

Wir benötigen folgende Angaben, um eine fehlerfreie Abwicklung der Ersatzteilbestellung zu gewährleisten:

Krantyp:

Werk-Nr.:

Baujahr:

Benennung des Ersatzteiles:

Artikel-Nr.:

Kindly let us know the following details in order to guarantee a perfect completion of the spare parts order:

Crane type:

Serial no.:

Year of construction:

Description of spare part:

Part no.:

Pour garantir le service de pièces de réchange sans défaut, les informations suivantes sont nécessaires:

Type de grue:

Numéro de grue:

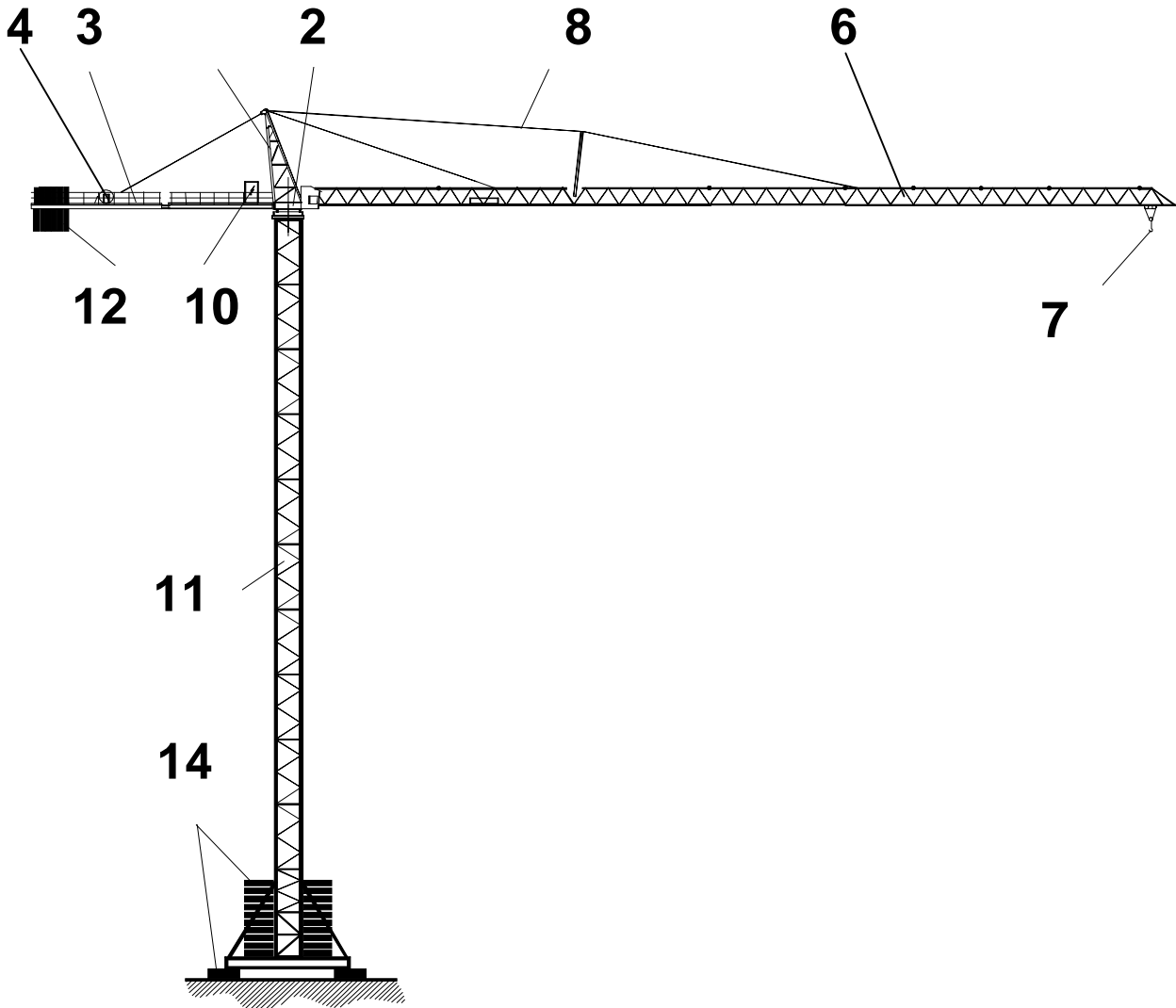
Année d'installation:

Désignation de la pièce de réchange:

Numéro d'article

KAPITELÜBERSICHT
CHAPTER OVERVIEW

KAPITEL 00.00
CHAPTER-----



INHALTSVERZEICHNIS
TABLE OF CONTENTS

KAPITEL 00.01
CHAPTER-----

•→ **092** →•

KAPITEL-NR. CHAPTER-NO.	ARTIKEL - NR. PART-NO.	BENENNUNG DESCRIPTION	SEITE PAGE
00.00		KAPITELÜBERSICHT CHAPTER OVERVIEW	3
00.01		INHALTSVERZEICHNIS TABLE OF CONTENTS	4 – 8
01.00	254001	OBERKRAN OHNE HUBWINDE KPL. UPPER CRANE WITHOUT HOIST WINCH CPL.	9 – 10
02.00	207181	DREHBÜHNE KPL. TURNTABLE CPL.	11 – 14
02.01	207211	DREHWERK KPL. SLEWING GEAR CPL.	15 – 16
02.02	22472	GETRIEBE 707 T3, I=162 GEAR BOX	17 – 18
02.03	19554	MOTOR FN 132 M-4/WB4.5/B/F MOTOR	19 – 21
02.04	23412	BREMSE 160 NM (FÜR KATT-MOTOR) BRAKE (FOR KATT-MOTOR)	22 – 23
02.04		BREMSE FCL 132 (FÜR LS-MOTOR) BRAKE (FOR LS-MOTOR)	24 – 25
02.05	207091	TURMSPITZE KPL. TOWER TOP CPL.	26 – 28
02.06	100101	SEILROLLE MIT LAGER D 392, R=8.5 SG SHEAVE WITH BEARING	29 – 30
02.07	208671	RÜCKENSCHUTZ KLAPPBAR KPL. HOOP GUARD CPL.	31 – 32
02.08	207131	MITNEHMER FÜR SCHLEIFRINGKÖRPER KPL. DRIVER FOR SLIP RING BODY CPL.	33 – 34
02.09	253511	MAXLASTSICHERUNG KPL. (NL, KEBOMA) MAXIMUM LOAD SAFETY DEVICE CPL.	35 – 37
02.10	222911	SEILROLLE MIT LAGER D 384, R=8.5 PG SHEAVE WITH BEARING	38 – 39
02.11	208951	KABINE KPL. CABIN CPL.	40 – 42
02.12	223821	TURMSCHUSSVERBINDUNG M72 X 6 KPL. TOWER CONNECTION CPL.	43 – 44
03.00		GEGENAUSLEGER COUNTER JIB	
03.01	254091	GEGENAUSLEGER OHNE HUBWINDE KPL. COUNTER JIB WITHOUT HOIST WINCH	45 – 46
04.01	254011	HUBWERK SR WB 76-60HZ (US-VERSION) HOIST GEAR	47 – 49
04.01	254031	HUBWERK SR WB 66-50HZ (DIN/FEM-VERSION) HOIST GEAR	50 – 52
04.01	254041	HUBWINDE SR WB 66/76 KPL. HOIST WINCH CPL.	53 – 56
04.01	19574	MOTOR S 225 M-4/WB45/F MOTOR	57 – 59

INHALTSVERZEICHNIS
TABLE OF CONTENTS

KAPITEL 00.01
CHAPTER-----

•→ 092 →•

KAPITEL-NR. CHAPTER-NO.	ARTIKEL - NR. PART-NO.	BENENNUNG DESCRIPTION	SEITE PAGE
04.01	13442	GETRIEBE SKKA 250 / HF 40-1600 GEAR BOX	60 – 71
04.01	208891	SEILTROMMEL 524/687/16 KPL. ROPE DRUM CPL.	72 – 73
04.01	178141	TROMMELLAGER (GETRIEBESEITE) DRUM BEARING (GEAR BOX SIDE)	74 – 75
04.01	176751	TROMMELLAGER (TROMMELSEITE) DRUM BEARING (DRUM SIDE)	76 – 77
04.01	19482	TROMMELBREMSE TYP SB 315 DRUM BRAKE	78 – 79
04.02	254021	HUBWERK FU 45-60HZ (US-VERSION) HOIST GEAR	80 – 82
04.02	254101	HUBWERK FU 45-50HZ (DIN/FEM-VERSION) HOIST GEAR	83 – 85
04.02	254111	HUBWINDE FU 45 KPL. HOIST WINCH CPL.	86 – 89
04.02	209141	SEILTROMMEL 524/687/16 KPL. ROPE DRUM CPL.	90 – 91
04.02	244381	TROMMELLAGER (LOS) DRUM BEARING	92 – 93
06.00		AUSLEGER JIB	
06.01	207251	AUSLEGERSCHUSS 1 KPL. JIB SECTION 1 CPL.	94 – 95
06.02	174771	SEILROLLE MIT LAGER D=200, R=5.3 PG SHEAVE WITH BEARING	97 – 98
06.03	207261	AUSLEGERSCHUSS 2 KPL. JIB SECTION 2 CPL.	99 – 101
06.04	237211	KATZFAHRWERK FU8-160/4 KPL. TROLLEY UNIT CPL.	102 – 103
06.04	16174	MOTOR MIT BREMSE LS 132 M FCO MOTOR WITH BRAKE	-----
06.04	19152	GETRIEBE OT 2503, I=28 GEAR BOX	-----
06.05	178101	KLEMMVORRICHTUNG HUBSEIL HOIST ROPE CLAMPING DEVICE	104 – 105
06.06	207271	AUSLEGERSCHUSS 3 KPL. JIB SECTION 3 CPL.	106 – 107
06.07	207281	AUSLEGERSCHUSS 4 KPL. JIB SECTION 4 CPL.	108 – 109
06.08	207291	AUSLEGERSCHUSS 5 KPL. JIB SECTION 5 CPL.	110 – 111
06.09	207301	AUSLEGERSCHUSS 6 KPL. JIB SECTION 6 CPL.	112 – 113
06.10	207311	AUSLEGERSCHUSS 7 KPL. JIB SECTION 7 CPL.	114 – 115

INHALTSVERZEICHNIS
TABLE OF CONTENTS

KAPITEL 00.01
CHAPTER-----

•→ 092 →•

KAPITEL-NR. CHAPTER-NO.	ARTIKEL - NR. PART-NO.	BENENNUNG DESCRIPTION	SEITE PAGE
06.11	207321	AUSLEGERTRAVERSE KPL. JIB TRAVERSE CPL.	116 – 117
06.12	208781	OBERGURTVERBINDUNG KPL. UPPER CHORD CONNECTION CPL.	118 – 119
06.13	179461	AUSLEGERSTÜTZFUSS KPL. SUPPORT FOR JIB CPL.	120 – 121
07.00		LAUFKATZE 12.5 T TROLLEY	
07.01	202001	LAUFKATZE KPL. 12.5 T TROLLEY CPL.	122 – 125
07.01	171651	LAUFROLLE KPL. TRACK ROLLER CPL.	126 – 127
07.01	202021	FÜHRUNGSROLLE KPL. GUIDE ROLLER CPL.	128 – 129
07.01	174991	SEILROLLE MIT LAGER 16/286 SHEAVE WITH BEARING	130 – 131
07.01	208091	VERBINDUNGSMITTEL-KATZFAHRSEIL KPL. TROLLEY ROPE CONNECTION CPL.	132
07.01	187731	HAKENFLASCHE KPL. 12.5 T LOAD BLOCK CPL.	133 – 134
07.00		LAUFKATZE 16.0 T TROLLEY	
07.02	238001	AUSSENKATZE KPL. 8.0 T TROLLEY CPL.	135 – 138
07.02	169681	LAUFROLLE KPL. TRACK ROLLER CPL.	139 – 140
07.02	237901	HAKENFLASCHE KPL. 16.0 T LOAD BLOCK CPL.	141 – 142
07.02	18292	DRALLFÄNGER KPL. 16.0 T ROPE SWIVEL CPL.	143 – 144
07.03	237981	INNENKATZE KPL. 8.0 T INNER TROLLEY CPL.	145 – 147
07.03	237921	ROLLENFLASCHE KPL. 8.0 T LOAD BLOCK CPL.	148 – 149
08.00		ABSPANNUNG UND SEILE TENSIONING AND ROPES	150 – 153
08.01	225351	SICHERUNGSSEIL KPL. SAFETY ROPE CPL.	154 – 155
08.02	225361	SICHERUNGSSEIL KPL. SAFETY ROPE CPL.	156 – 157
08.03	172681	VORZIEHSEIL KPL. PILOT ROPE CPL.	158 – 159

INHALTSVERZEICHNIS
TABLE OF CONTENTS

KAPITEL 00.01
CHAPTER-----

•→ 092 →•

KAPITEL-NR. CHAPTER-NO.	ARTIKEL - NR. PART-NO.	BENENNUNG DESCRIPTION	SEITE PAGE
09.01	239391	BESCHILDERUNG SR WB 76 - 8/16 T (US-VERSION) SIGNS AND DATA PLATES	160
09.02	239381	BESCHILDERUNG SR WB 66 - 8/16 T (DIN/FEM-VERSION) SIGNS AND DATA PLATES	161
09.03	237861	BESCHILDERUNG FU 45 - 8/16 T (DIN/FEM-VERSION) SIGNS AND DATA PLATES	162
09.04	208131	BESCHILDERUNG SR WB 66 – 12.5 T (DIN/FEM-VERSION) SIGNS AND DATA PLATES	163
09.05	208151	BESCHILDERUNG FU 45 – 12.5 T (DIN/FEM-VERSION) SIGNS AND DATA PLATES	164
09.06	179601	BEFESTIGUNG FÜR WARNSCHILD FIXING FOR DANGER SIGN	165 – 166
09.07	227791	BEFESTIGUNG FÜR TRAGKRAFTSCHILD / TURM FIXING FOR LIFTING CAPACITY PLATE / TOWER	167 – 168
09.08	176521	BEFESTIGUNG FÜR ALU - SCHILD FIXING FOR ALU SIGN	169
10.00	254051	ELEKTRIK OHNE HUBWINDE ELECTRIC WITHOUT HOIST WINCH	170
10.02	14574	SCHLEIFRINGKÖRPER 11-POL. SLIP RING BODY	171 – 174
10.03	14584	STEUERSTAND CONTROL STAND	175 – 176
10.04	225681	ANZEIGEGERÄT IN DER KABINE INDICATOR INSIDE OF THE CABIN	177
10.05		ENDSCHALTER LIMIT SWITCHES	178 – 179
10.06	14714	WINDRAD KPL. ANEMOMETER CPL.	180 – 181
10.07	107561	FLUGWARNLEUCHE FLIGHT WARNING LIGHT	182 – 183
10.08	00175721	AUTOMATIKSCHMIERUNG DREHKRANZ AUTOMATIC LUBRICATION FOR LIVE RING	184 – 186
11.00		TÜRME TOWERS	
11.01	223501	TURMSCHUSS TS 211.1 (5.90 M) KPL. TOWER SECTION CPL.	187 – 188
11.03	223801	TURMSCHUSS TS 211.2 (11.78 M) KPL. TOWER SECTION CPL.	189 – 190
11.04	223511	TURMSCHUSS TSV 211.1 (7.80 M) KPL. TOWER SECTION CPL.	191 – 192
11.05	223901	TURMSCHUSSVERBINDUNG M42 X 3 KPL. TOWER SECTION CPL.	193
11.06	212301	TURMSCHUSS TS 212.1 (5.90 M) KPL. TOWER SECTION CPL.	194 – 195
11.07	228121	TURMSCHUSS TSK 212 KPL. TOWER SECTION CPL.	196 – 197

INHALTSVERZEICHNIS
TABLE OF CONTENTS

KAPITEL 00.01
CHAPTER-----

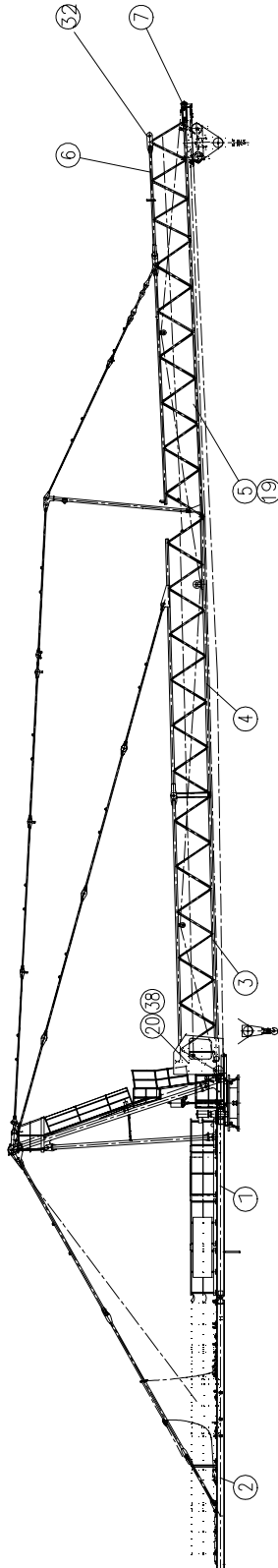
•→ 092 →•

KAPITEL-NR. CHAPTER-NO.	ARTIKEL - NR. PART-NO.	BENENNUNG DESCRIPTION	SEITE PAGE
11.08	245651	GEBÄUDEVERANKERUNG GV 211/212 KPL. BUILDING ANCHORS CPL.	198 – 199
11.09	229201	PFOSTEN KPL. STANCHION CPL.	200 – 201
11.10	229291	PFOSTEN 1 KPL. STANCHION 1 CPL	202 – 203
11.11	229211	BUCHSE 1 KPL. BUSHING 1 CPL	204 – 205
11.12	229301	PFOSTEN 2 KPL. STANCHION 2 CPL	206 – 207
11.13	229241	BUCHSE 2 KPL. BUSHING 2 CPL	208 – 209
11.14	229171	KLEMMSCHELLE CLAMP	210 – 211
12.01	223721	UNTERWAGEN U 621 STATIONÄR KPL. UNDER CARRIAGE U 621 STATIONARY CPL.	212 – 213
13.00	208981	HILFSKRAN KPL. 0.8 T AUXILIARY CRANE CPL.	214 – 216
13.01	174601	SEILROLLE MIT LAGER D 80, R=3.7 SHEAVE WITH BEARING	217 – 218
14.00		ÜBERSICHT BALLASTSTEINE OVERVIEW BALLAST	219 – 220
15.00		BA-US VERSION	-----
16.00		ET-US VERSION	-----

254001

OBERKRAN OHNE HUBWINDE
UPPER CRANE WITHOUT HOIST WINCH

KAPITEL 01.00
CHAPTER-----



254001

OBERKRAN OHNE HUBWINDE
UPPER CRANE WITHOUT HOIST WINCH

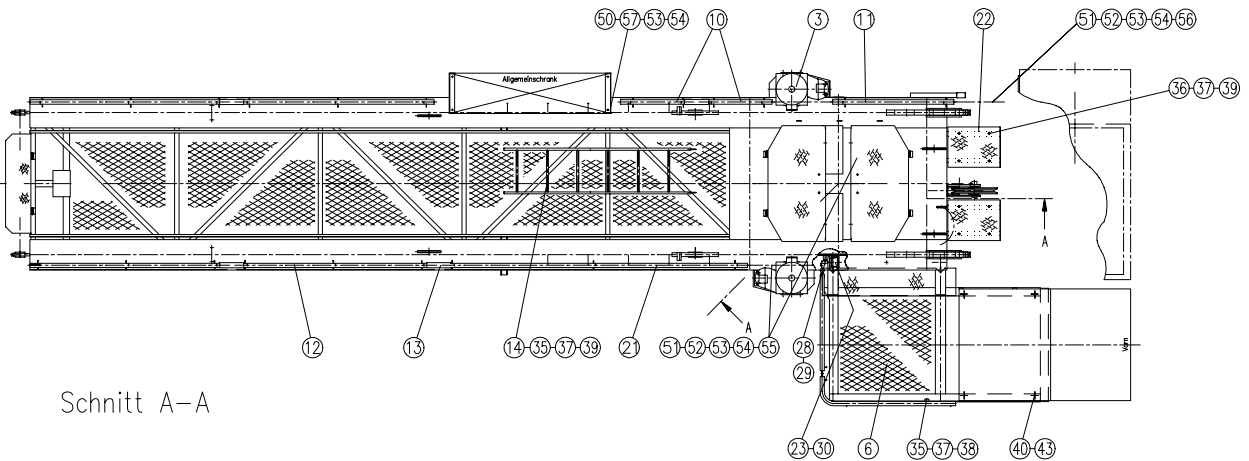
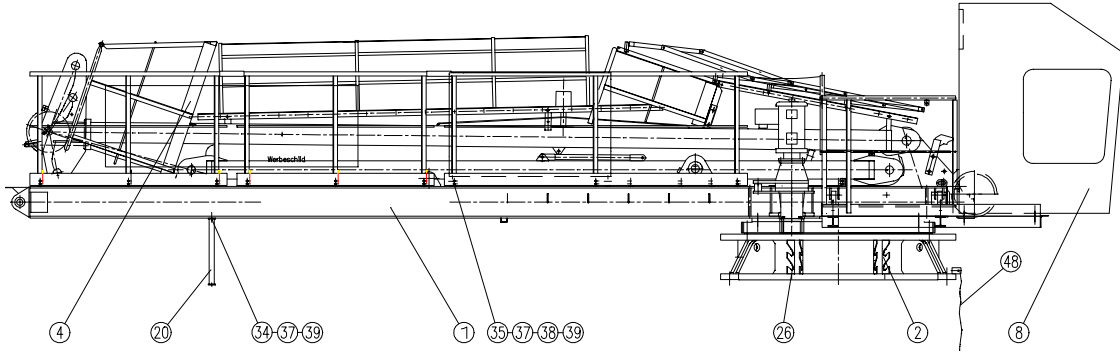
KAPITEL 01.00
CHAPTER-----

POS. ITEM	ARTIKEL-NR. PART-NO.	MENGE QTY	BENENNUNG DESCRIPTION
1	207181	1	DREHBÜHNE KPL TURNTABLE CPL.
2	254091	1	GEGENAUSLEGER OHNE HUBWINDE COUNTERJIB WITHOUT HOIST WINCH
3	207251	1	AUSLEGERSCHUSS KPL S1 JIB SECTION CPL. S1
4	207261	1	AUSLEGERSCHUSS KPL S2 JIB SECTION CPL. S2
5	207271	1	AUSLEGERSCHUSS KPL S3 JIB SECTION CPL. S3
6	207281	1	AUSLEGERSCHUSS KPL S4 JIB SECTION CPL. S4
7	207321	1	AUSLEGERTRAVERSE KPL. JIB TRAVERSE CPL.
19	179461	2	AUSLEGERSTÜTZFUSS KPL. JIB SUPPORT CPL.
20	180351	1	GELÄNDER L 950 RAILING
24	254051	1	ELEKTRIK /315 OHNE WINDE ELECTRIC WITHOUT HOIST WINCH
32	208781	1	OBERGURTVERBINDUNG KPL. UPPER CHORD CONNECTION CPL.
38	16632	1	Werkzeugsatz TOOL SET

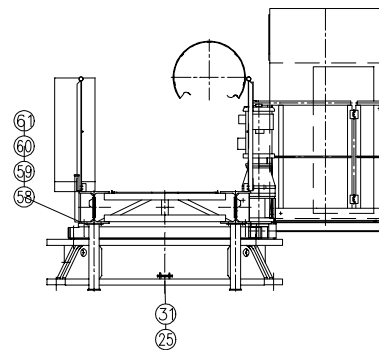
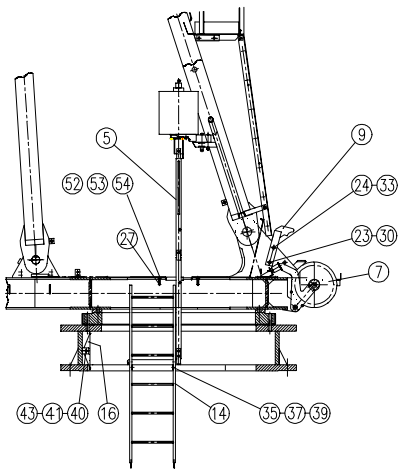
207181

DREHBÜHNE KPL.
TURNTABLE CPL.

KAPITEL 02.00
CHAPTER-----



Schnitt A-A



207181

DREHBÜHNE KPL.
TURNTABLE CPL.

KAPITEL 02.00
CHAPTER-----

POS. ITEM	ARTIKEL-NR. PART-NO.	MENGE QTY	BENENNUNG DESCRIPTION
1	207191	1	DREHBÜHNE STB TURNTABLE STEEL STRUCTURE
2	208001	1	DREHVERBINDUNGSAUFLAGE 212.1 LOWER TURNTABLE
3	207211	1	DREHWERK KPL. SLEWING UNIT CPL.
4	207091	1	TURMSPITZE KPL. TOWER TOP CPL.
5	207131	1	MITNEHMER SCHLEIFRINGKÖRPER DRIVER FOR SLIP RING BODY
6	207721	1	KABINENPODEST PLATFORM FOR CABIN
7	253511	1	MAXLASTSICHERUNG KPL. (NUR FÜR NL / KEBOMA) MAXIMUM LOAD SAFETY DEVICE CPL. (ONLY FOR NL)
8	208951	1	KABINE KPL USA CABIN CPL:
9	207671	2	BOLZENSICHERUNG SECURING A PIN
10	207631	2	GELÄNDER L 700 RAILING
11	207601	1	GELÄNDER L 1200 RAILING
12	207611	4	GELÄNDER L 1950 RAILING
14	207771	1	AUFSTIEG / DREHBÜHNE LADDER TO TURNTABLE
16	229481	1	HALTER / KLEMMKASTEN SUPPORT FOR TERMINAL BOX
20	180631	2	TRANSPORTSTÜTZE SUPPORT FOR TRANSPORT
21	207621	1	GELÄNDER L 3000 RAILING
22	208601	2	PODEST / DREHBÜHNE PLATFORM FOR TURNTABLE
23	110301	4	BOLZEN 25 d 130 lg PIN
24	62111	2	KUPPLUNGSBOLZEN 25 d COUPLING PIN
25	119851	1	BOLZEN 16 d 150 lg PIN

207181

DREHBÜHNE KPL.
TURNTABLE CPL.

KAPITEL 02.00
CHAPTER-----

POS. ITEM	ARTIKEL-NR. PART-NO.	MENGE QTY	BENENNUNG DESCRIPTION
26	223821	8	TURMSCHUSSVERBINDUNGSMITTEL KPL M 72 x 6 TOWER CONNECTION CPL.
27	90581	2	KABINENBEFESTIGUNG FIXING FOR CABIN
28	1243	1	SKT-SCHRAUBE M 20 x 40 DIN EN 24017 8.8 HEXAGON BOLT
29	4243	1	SCHEIBE 21 DIN 9021 zn WASHER
30	2943	8	SPLINT 6.3x63 DIN EN ISO 1234 zn SPLIT PIN
31	2893	2	SPLINT 4x40 DIN EN ISO 1234 zn SPLIT PIN
33	8043	2	FEDERSTECKER 5; DIN 11024 zn COTTER PIN
34	993	4	SKT-SCHRAUBE M 12 x 60 DIN EN 24017 8.8 HEXAGON BOLT
35	953	45	SKT-SCHRAUBE M 12 x 35 DIN EN 24017 8.8 HEXAGON BOLT
37	2023	57	SKT-MUTTER M 12 DIN EN 24032 8 HEXAGON NUT
38	3713	44	SCHEIBE A 13 zn DIN 125-1 WASHER
40	1193	6	SKT-SCHRAUBE M 16x 40 DIN EN 24017 8.8 HEXAGON BOLT
41	2163	2	SKT-MUTTER M 16 DIN EN 24032 8 zn HEXAGON NUT
43	2413	6	FEDERRING A 16 DIN 128 zn LOCK WASHER
48	17992	1	KABELSTRUMPF NM59 CABLE HOLDER
51	5562	4	KARABINERHAKEN SNAP HOOK
52	743	8	FLACHRUND-SCHRAUBE M 8 x 25 zn DIN 603 MUSHROOM HEAD BOLT
53	2073	8	SKT-MUTTER M 8 DIN EN 24032 8 zn HEXAGON NUT
54	3683	8	SCHEIBE A 8.4 DIN 125-1 zn WASHER
55	10312	1,6 M	RUNDGLIEDERKETTE DRAHT d=5 CHAIN
56	10312	1;0 M	RUNDGLIEDERKETTE DRAHT d=5 CHAIN

207181

DREHBÜHNE KPL.
TURNTABLE CPL.

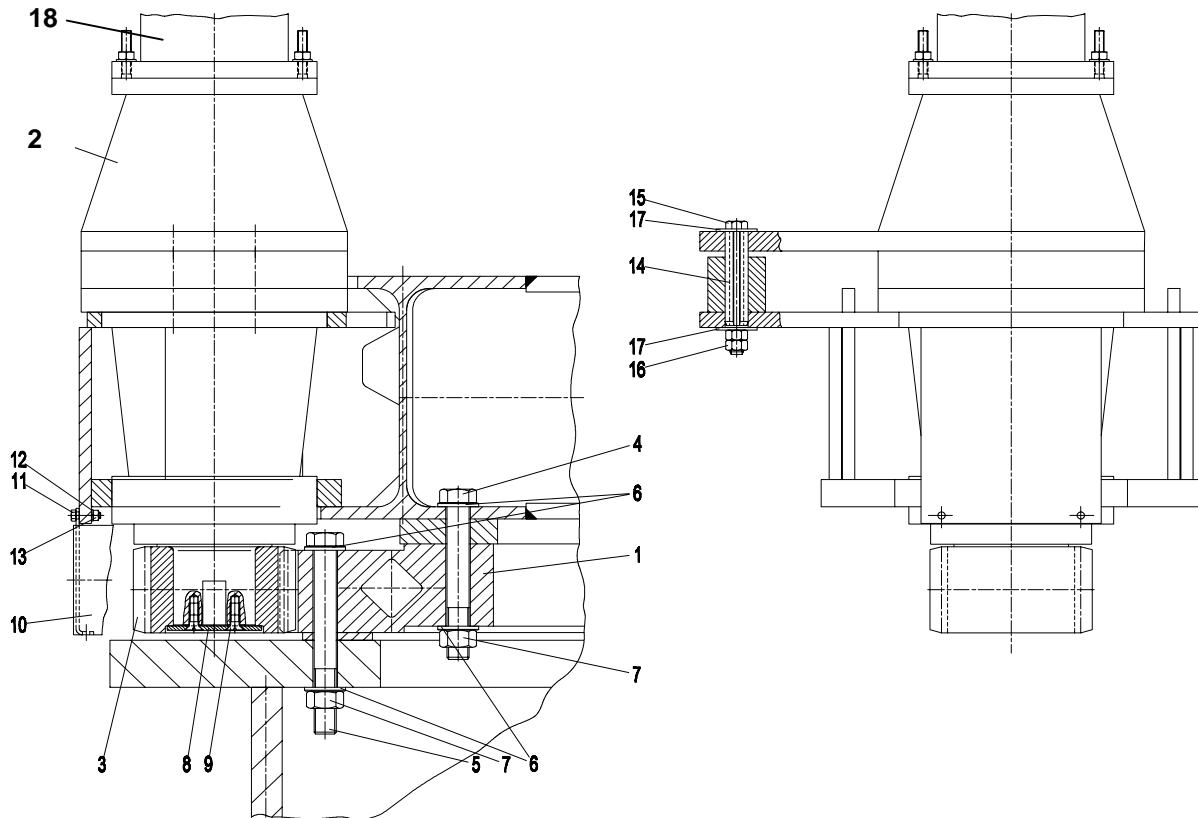
KAPITEL 02.00
CHAPTER-----

POS. ITEM	ARTIKEL-NR. PART-NO.	MENGE QTY	BENENNUNG DESCRIPTION
58	175451	1	HALTER-NÄHERUNGSSCHALTER SUPPORT PROXIMITY SWITCH
59	7283	1	SKT-SCHRAUBE M 6 x 40 DIN EN 24017 8.8 HEXAGON BOLT
60	7493	2	SCHEIBE 6.4 zn DIN 9021 WASHER
61	2063	1	SKT-MUTTER M 6 DIN EN 24032 8 HEXAGON NUT

207211

DREHWERK KPL.
SLEWING GEAR CPL.

KAPITEL 02.01
CHAPTER-----



207211

DREHWERK KPL.
SLEWING GEAR CPL.

KAPITEL 02.01
CHAPTER-----

POS. ITEM	ARTIKEL-NR. PART-NO.	MENGE QTY	BENENNUNG DESCRIPTION
1	15322	1	ROLLENDREHVERBINDUNG SLEWING RING
2	22472	2	GETRIEBE 707 T3 i=162 GEAR BOX
3	207171	2	RITZEL PINION
4	8213	44	SKT-SCHRAUBE M 27 x 200 DIN EN 24014 10.9 zn HEXAGON BOLT
5	7693	48	SKT-SCHRAUBE M 27 x 240 DIN EN 24014 10.9 zn HEXAGON BOLT
6	5443	184	HV-SCHEIBE 28 DIN 6916 zn HIGH STRENGTH WASHER
7	6143	92	HV-MUTTER M 27 DIN 6915 10 sw HIGH STRENGHT HEXAGON NUT
8	207161	2	SCHEIBE WASHER
9	5433	4	SENK-SCHRAUBE M 12 x 20 DIN EN ISO 2009 zn COUNTERSUNK BOLT
10	202251	2	RITZELSCHUTZ PINION PROTECTION
11	723	4	SKT-SCHRAUBE M 8 x 30 DIN EN 24017 8.8 HEXAGON BOLT
12	2073	4	SKT-MUTTER M 8 DIN EN 24032 8 zn HEXAGON NUT
13	4613	4	FEDERRING A 8 DIN 128 zn LOCK WASHER
14	6933	4	SPANNHÜLSE 28 x 120 DIN 1481 schwarz ADAPTER SLEEVE
15	1623	4	SKT-SCHRAUBE M 16 x 160 DIN EN 24014 8.8 HEXAGON BOLT
16	2163	8	SKT-MUTTER M 16 DIN EN 24032 8 zn HEXAGON NUT
17	3723	8	SCHEIBE 17 zn DIN 9021 WASHER
18(*)	19554	2	MOTOR FN 132M-4/WB4.5,B/F MOTOR
18(*)	bzw. 21304	2	MOTOR LSA 132 M2 FCL + FL RO/3 MOTOR

*)

WICHTIG:

Artikelbezeichnung muss mit der Typenschildbezeichnung übereinstimmen"

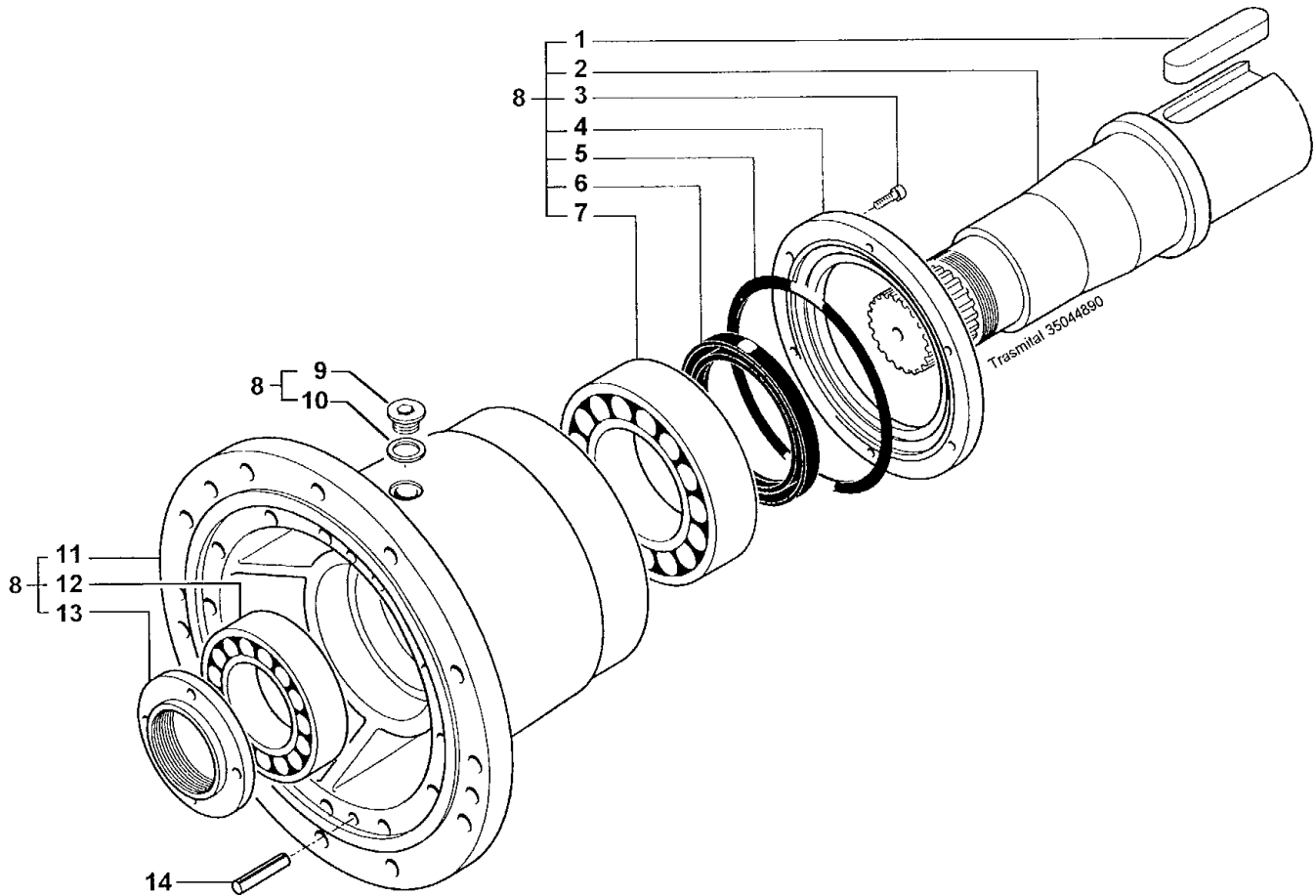
ATTENTION:

Description of spare part must be the same like description of type tag!

22472

GETRIEBE 707 T3; I=162
GEAR BOX

KAPITEL 02.02
CHAPTER-----



22472

GETRIEBE 707 T3; I=162
GEAR BOX

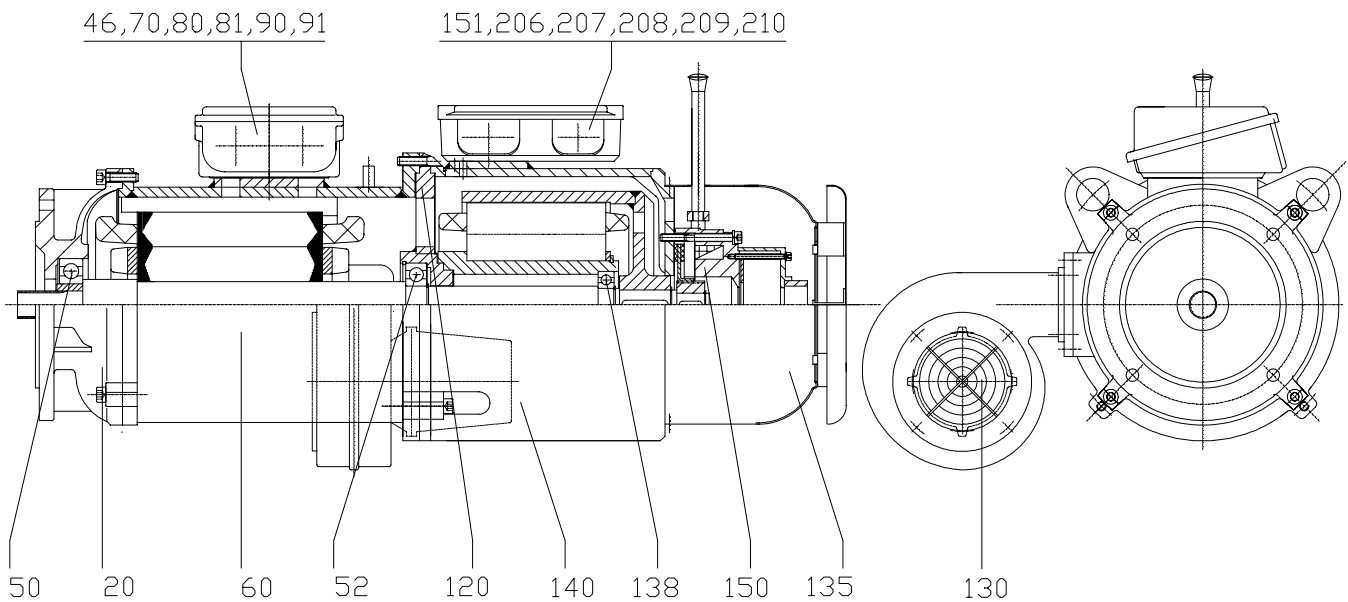
KAPITEL 02.02
CHAPTER-----

POS. ITEM	ARTIKEL-NR. PART-NO.	MENGE QTY	BENENNUNG DESCRIPTION
001	712480063	2.0	PASSFEDER C 28 x 16 x 85 FEATHER KEY
002	6631050200	1.0	WELLE 100 d x 100 KEYED SHAFT
003	720953004A	6.0	SCHRAUBE M8 x 22 UNI 5931 8.8 SCREW
004	6657001180	1.0	DECKEL COVER
005	715303268A	1.0	O-RING 2,62 x 202,87 O-RING
006	710301050A	1.0	DICHTRING 130 x 160 x 12 SEAL RING
007	712760070A	1.0	LAGER 22222C BEARING
008	2T235044890	1.0	ABTRIEB KPL. OUTPUT ASSEMBLY
009	722366103	1.0	STOPFEN M22 x 1,5 DIN 908 PLUG
010	718006008	1.0	SCHEIBE 22 x 28 x 1,5 UNI 9001 WASHER
011	6650005150	1.0	GETRIEBEGEHÄUSE GEARBOX HOUSING
012	712760065A	1.0	LAGER 22217C BEARING
013	6660000101	1.0	RINGMUTTER M85 x 2,00 NUT
014	718372025	3.0	BOLZEN 12 x 85 UNI 6873 PIN

19554

MOTOR FN 132 M-4/WB4.5/B/F
MOTOR

KAPITEL 02.03
CHAPTER-----



19554

MOTOR FN 132 M-4/WB4.5/B/F
MOTOR

KAPITEL 02.03
CHAPTER-----

POS. ITEM	ARTIKEL-NR. PART-NO.	MENGE QTY	BENENNUNG DESCRIPTION
020	16FA25GL	1.0	FLANSCHLAGERSCHILD FLANGE BEARING SHIELD
046	KLB2M4	1.0	KLEMMBRETT M4 2 KLEMMEN TERMINAL BLOCK M4 2 BINDER
050	6309DDU	1.0	KUGELLAGER BALL BEARING
052	6308ZZ	1.0	KUGELLAGER BALL BEARING
060	13GM5SF1	1.0	GEHÄUSE HOUSING
070	KLB6M6	1.0	KLEMMBRETT M6 6 KLEMMEN TERMINAL BLOCK M6 6 BINDER
080	KK13G*2	1.0	KLEMMKASTEN TERMINAL BOX
081	DK13NA	1.0	KLEMMKASTENDICHTUNG TERMINAL BOX SEAL
090	KD13-18G	1.0	KLEMMKASTENDECKEL TERMINAL BOX COVER
091	DD13-18GG	1.0	KLEMMKASTENDECKELDICHTUNG TERMINAL BOX COVER SEAL
120	13ZRSF2	1.0	ZWISCHENRING INTERMEDIATE RING
130	ELEKTRORDO4	1.0	FREMDLÜFTER SEPERATE VENTILATOR
135	13HA165/1	1.0	HAUBE COVER
138	6207ZZ	1.0	KUGELLAGER BALL BEARING
140	1 3HSWB23F	1.0	WB-HAUBE IP23 N. SK5513 WB-COVER
150	23412	1.0	SO-MAYR BREMSE 160 Nm SO MAYR-BRAKE
151	KLB2M4	1.0	KLEMMBRETT M4 2 KLEMMEN TERMINAL BLOCK M4 2 BINDER
206	KLB6M5	1.0	KLEMMBRETT M5 6 KLEMMEN TERMINAL BLOCK M5 6 BINDER
207	KKO8ADO*7	1.0	DOPPELKLEMMKASTEN DOUBLE TERMINAL BOX
208	DKO8-11DA	1.0	KLEMMKASTENDICHTUNG TERMINAL BOX SEAL
209	KDO8-11DO	1.0	KLEMMKASTENDECKEL TERMINAL BOX COVER

19554

MOTOR FN 132 M-4/WB4.5/B/F
MOTOR

KAPITEL 02.03
CHAPTER-----

POS. ITEM	ARTIKEL-NR. PART-NO.	MENGE QTY	BENENNUNG DESCRIPTION
210	DDO8-11DA	1.0	KLEMMKASTENDICHTUNG TERMINAL BOX SEAL

ACHTUNG:

BITTE GEBEN SIE MOTOR-NR. UND POS.NR. DER ERSATZTEILLISTE BEI BESTELLUNG EINES ERSATZTEILES AN:

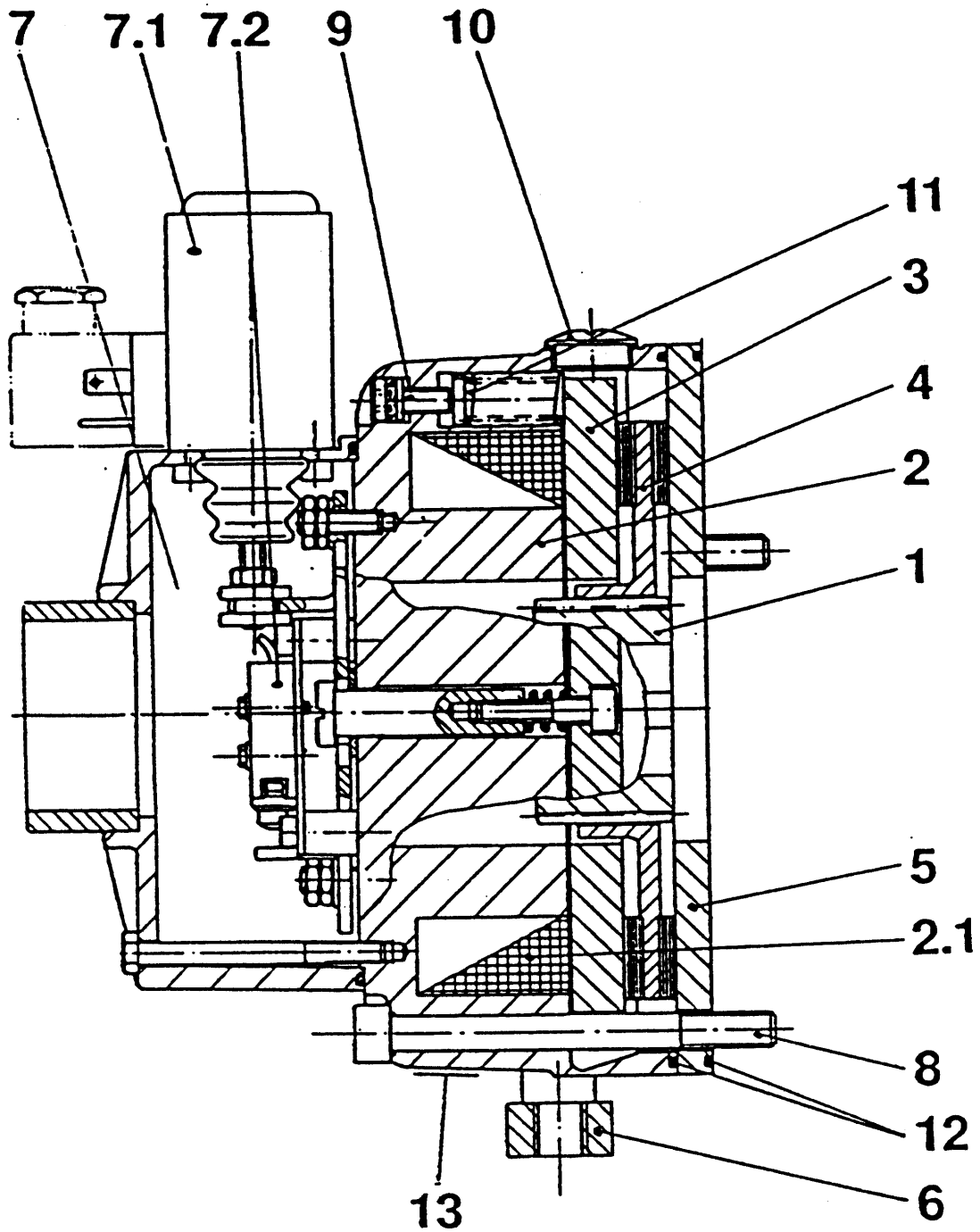
IMPORTANT:

PLEASE TELL MOT.NR. AND POS.NR. OF SPARE PARTS CATALOGUE IN CASE OF SPARE PARTS ORDER!

23412

BREMSE 160 NM (FÜR KATT-MOTOR)
BRAKE (FOR KATT-MOTOR)

KAPITEL 02.04
CHAPTER-----



23412

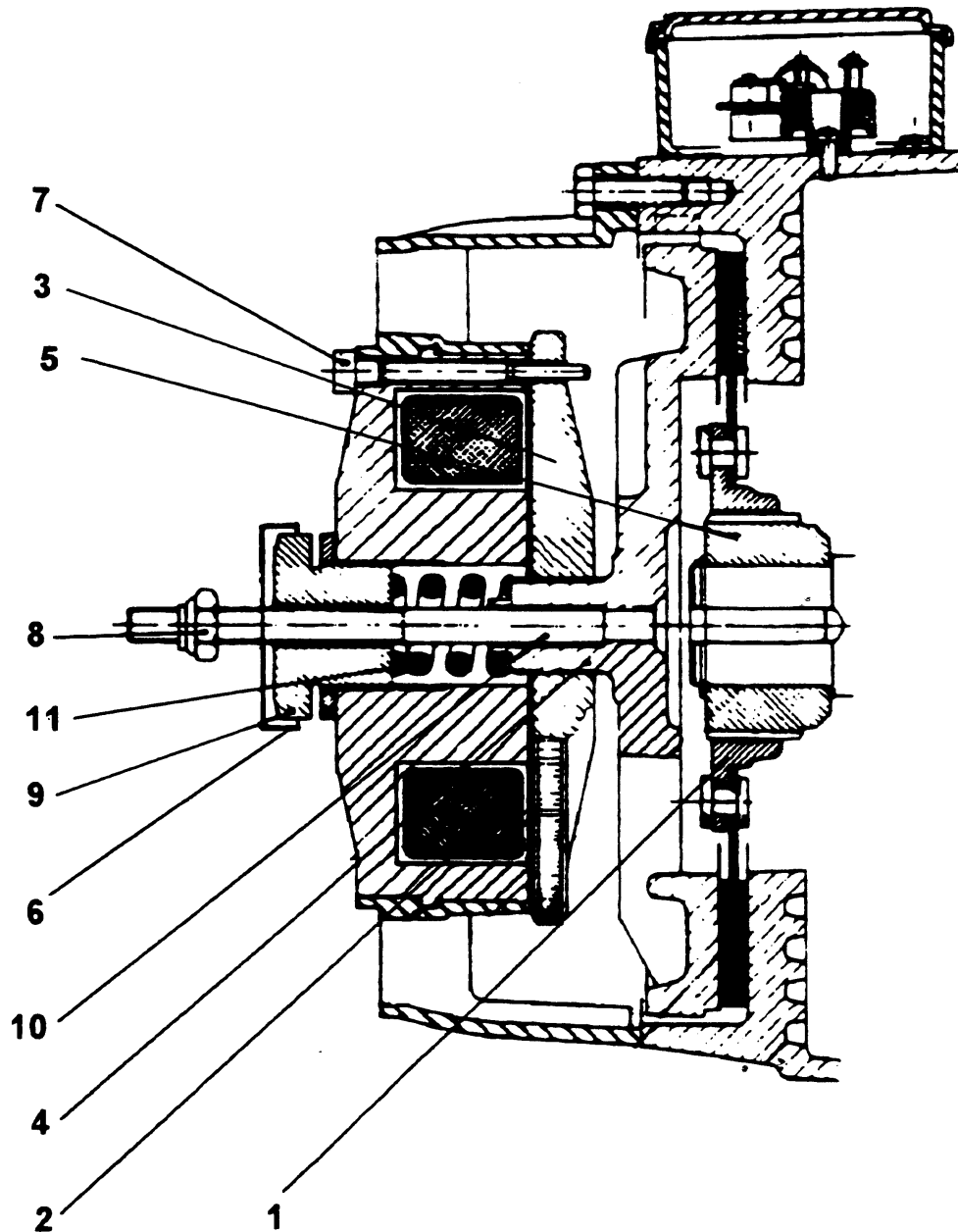
BREMSE 160 NM (FÜR KATT-MOTOR)
BRAKE (FOR KATT-MOTOR)

KAPITEL 02.04
CHAPTER-----

POS. ITEM	ARTIKEL-NR: PART-NO.	BENENNUNG DESCRIPTION
1	23422	NABE HUB
2	23432	SPULENTRÄGER KPL. COIL CARRIER CPL.
2.1	23442	MAGNETSPULE COIL
3	23452	ANKERSCHEIBE ARMATURE DISC
4	23462	ROTOR ROTOR
5	23472	FLANSCHPLATTE FLANGEPLATE
6	23482	HANDLÜFTUNG KPL. HAND RELEASE CPL.
7	23492	WINDFREISTELLUNG KPL. INTERLOCK DEVICE AGAINST WIND CPL.
7.1	23502	EINFACHHUBMAGNET SINGLE STROKE MAGNET
7.2	23512	MIKROSCHALTER MICRO SWITCH
8	23522	ZYLINDERSCHRAUBE CAP SCREW
9	23532	ZYLINDERSCHRAUBE SO CAP SCREW SO
10	23542	VERSCHLUSSSCHRAUBE PLUG SCREW
11	23552	DRUCKFEDER THRUST SPRING
12	23562	O-RING O-RING
13	23572	TYPENSCHILD TYPE TAG

BREMSE FCL 132 (FÜR LS-MOTOR)
BRAKE (FOR LS-MOTOR)

KAPITEL 02.04
CHAPTER-----



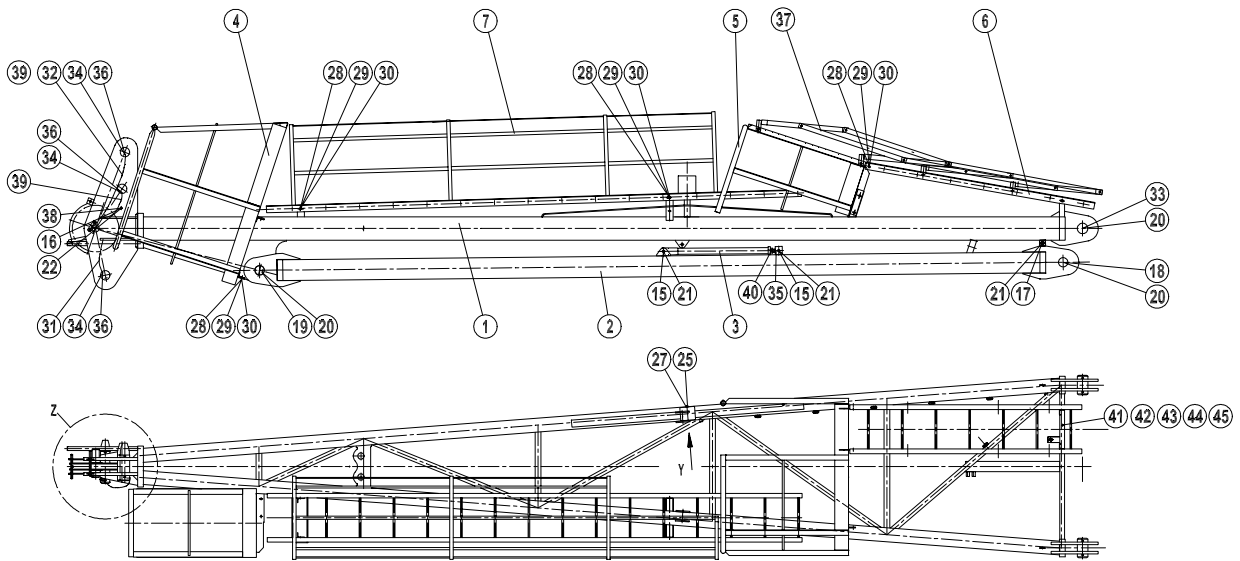
BREMSE FCL 132 (FÜR LS-MOTOR)
BRAKE (FOR LS-MOTOR)**KAPITEL 02.04**
CHAPTER-----

POS. ITEM	ARTIKEL-NR. PART-NO.	MENGE QTY	BENENNUNG DESCRIPTION
001	4464	1.0	BREMSSCHEIBE BRAKE DISK WITH LINING
002	4444	1.0	BREMSSPULE MAGNET COIL
003	4404	1.0	SPULENANKER ARMATURE
004	4484	1.0	BREMSKRANZ OHNE BELAG BRAKE RING WITHOUT LINING
005	4494	1.0	NABE ZUR BREMSSCHEIBE CENTER OF BRAKE DISK
006	4384	1.0	RÄNDELMUTTER KNURLED NUT
007	4434	1.0	LOCHTASTER INSIDE CALLIPERS
008	4374	1.0	GEGENMUTTER COUNTER NUT
009	4454	1.0	EINSTELLSCHRAUBE ADJUSTING BOLT
010	4364	1.0	GEWINDESTANGE THREADED ROD
011	4424	1.0	DRUCKFEDER COMPRESSION SPRING

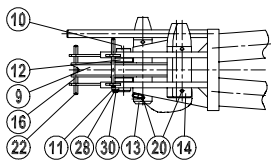
207091

TURMSPITZE KPL.
TOWER TOP CPL.

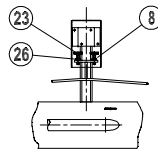
KAPITEL 02.05
CHAPTER-----



Detail Z



Ansicht Y



207091

TURMSPITZE KPL.
TOWER TOP CPL.

KAPITEL 02.05
CHAPTER-----

POS. ITEM	ARTIKEL-NR. PART-NO.	MENGE QTY	BENENNUNG DESCRIPTION
1	207101	1	STÜTZE VORNE STB SUPPORT FRONT SIDE
2	207111	1	STÜTZE HINTEN STB SUPPORT BEHIND
3	207121	2	ABSTÜTZUNG STB SUPPORT
4	207561	1	PODEST TURMSPITZE PLATFORM TOWER TOP
5	207571	1	ZWISCHENPODEST TURMSPITZE INTERMEDIATE PLATFORM TOWER TOP
6	207581	1	AUFSTIEG TURMSPITZE UNTEN LADDER TO TOWER TOP DOWN
7	207591	1	AUFSTIEG TURMSPITZE OBEN LADDER TO TOWER TOP UPSIDE
8	207941	1	SCHUTZ FÜR MOMENTENÜBERLASTSICHERUNG PROTECTION FOR LOAD TORQUE LIMITER
9	100101	1	SEILROLLE MIT LAGER d 392 r 8.5 SG SHEAVE WITH BEARING
10	113091	1	ACHSE 60 d 185 lg. AXLE
11	44671	1	ACHSHALTER 30x8 LOCK PLATE
12	247451	2	DIST-RI 60.5 d 76.1 D 28 lg DISTANCE RING
15	111541	4	BOLZEN 20 d 140 lg. PIN
16	109931	3	BOLZEN 16 d 210 lg PIN
17	208591	2	GRIFFBOLZEN d 18 192 lg GRIP PIN
18	208561	2	BOLZEN d 80 250 lg PIN
19	208541	2	BOLZEN d 80 170 lg PIN
20	2793	12	SPLINT 13 x 125 DIN EN ISO 1234 zn SPLIT PIN
21	2883	10	SPLINT 5 x 50 DIN EN ISO 1234 zn SPLIT PIN
22	2783	6	SPLINT 3.2 x 20 DIN EN ISO 1234 SPLIT PIN
23	2623	2	RÄNDEL-SCHRAUBE 10 x 45 DIN 653 5.8 KNURLED BOLT

207091

TURMSPITZE KPL.
TOWER TOP CPL.

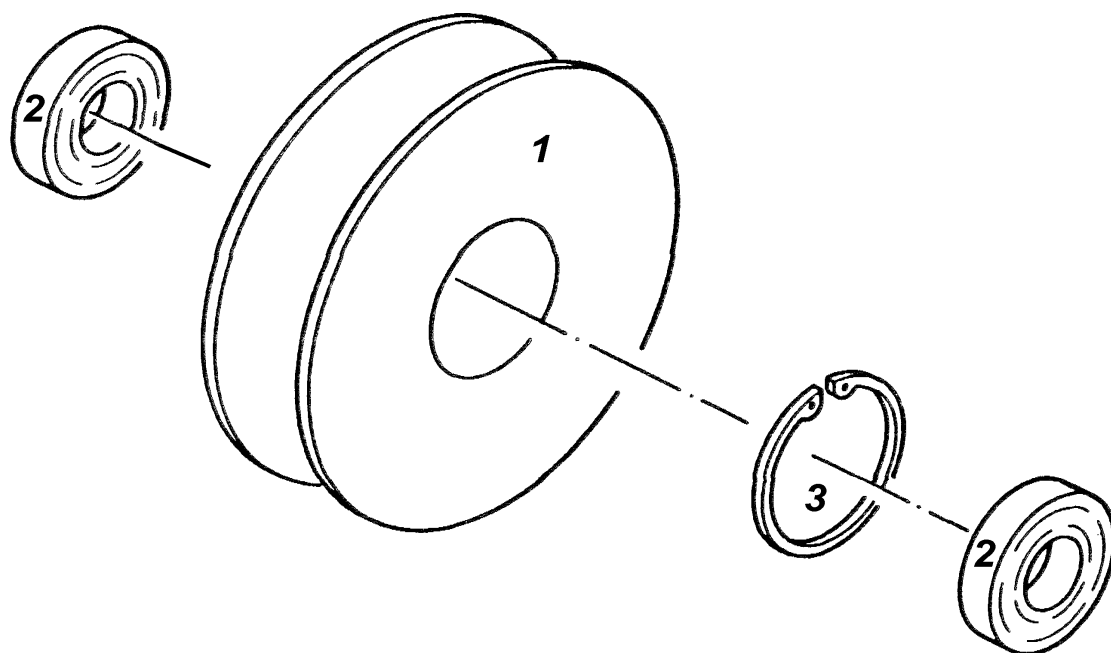
KAPITEL 02.05
CHAPTER-----

POS. ITEM	ARTIKEL-NR. PART-NO.	MENGE QTY	BENENNUNG DESCRIPTION
25	1753	2	SKT-SCHRAUBE M 10 x 16 DIN EN 24017 8.8 HEXAGON BOLT
26	2033	2	SKT-MUTTER M 10 DIN EN 24032 8 zn HEXAGON NUT
27	4623	2	FEDERRING A 10 DIN 128 zn LOCK WASHER
28	953	18	SKT-SCHRAUBE M 12 x 35 DIN EN 24017 8.8 HEXAGON BOLT
29	2023	16	SKT-MUTTER M 12 DIN EN 24032 8 zn HEXAGON NUT
30	4633	18	FEDERRING A 12 DIN 128 zn LOCK WASHER
31	17222	0,48 m	RUNDSTAHLKETTE,zn DIN5685-d7mm CHAIN
32	17222	1,05 m	RUNDSTAHLKETTE,zn DIN5685-d7mm CHAIN
33	208741	2	BOLZEN 90 d 170 lg PIN
34	933	3	SKT-SCHRAUBE M 10 x 20 DIN EN 24017 8.8 HEXAGON BOLT
35	209271	2	AUGENTEIL LIFTING EYELET
36	8103	3	SCHEIBE 10.5 zn DIN 9021 WASHER
37	208671	1	RÜCKENSCHUTZ KLAPPBAR KPL. HOOP GUARD CPL.
38	208041	1	FÜHRUNGSROLLE GUIDE ROLLER
39	17212	3	KETTENSCHNELLVERSCHLUSS NG7, CHAIN LOCK
40	2153	1	SKT-MUTTER M 24 DIN EN 24032 8 zn HEXAGON NUT
41	17222	0,22 m	RUNDSTAHLKETTE,zn DIN5685-d7mm CHAIN
42	5562	1	KARABINERHAKEN SNAP HOOK
43	743	1	FLRD-SCHRAUBE M 8 x 25 zn DIN 603 MUSHROOM HEAD BOLT
44	4613	1	FEDERRING A 8 DIN 128 zn LOCK WASHER
45	2073	1	SKT-MUTTER M 8 DIN EN 24032 8 zn HEXAGON NUT

100101

SEILROLLE MIT LAGER D 392; R=8.5 SG
SHEAVE WITH BEARING

KAPITEL 02.06
CHAPTER-----



100101

SEILROLLE MIT LAGER D 392; R=8.5 SG
SHEAVE WITH BEARING

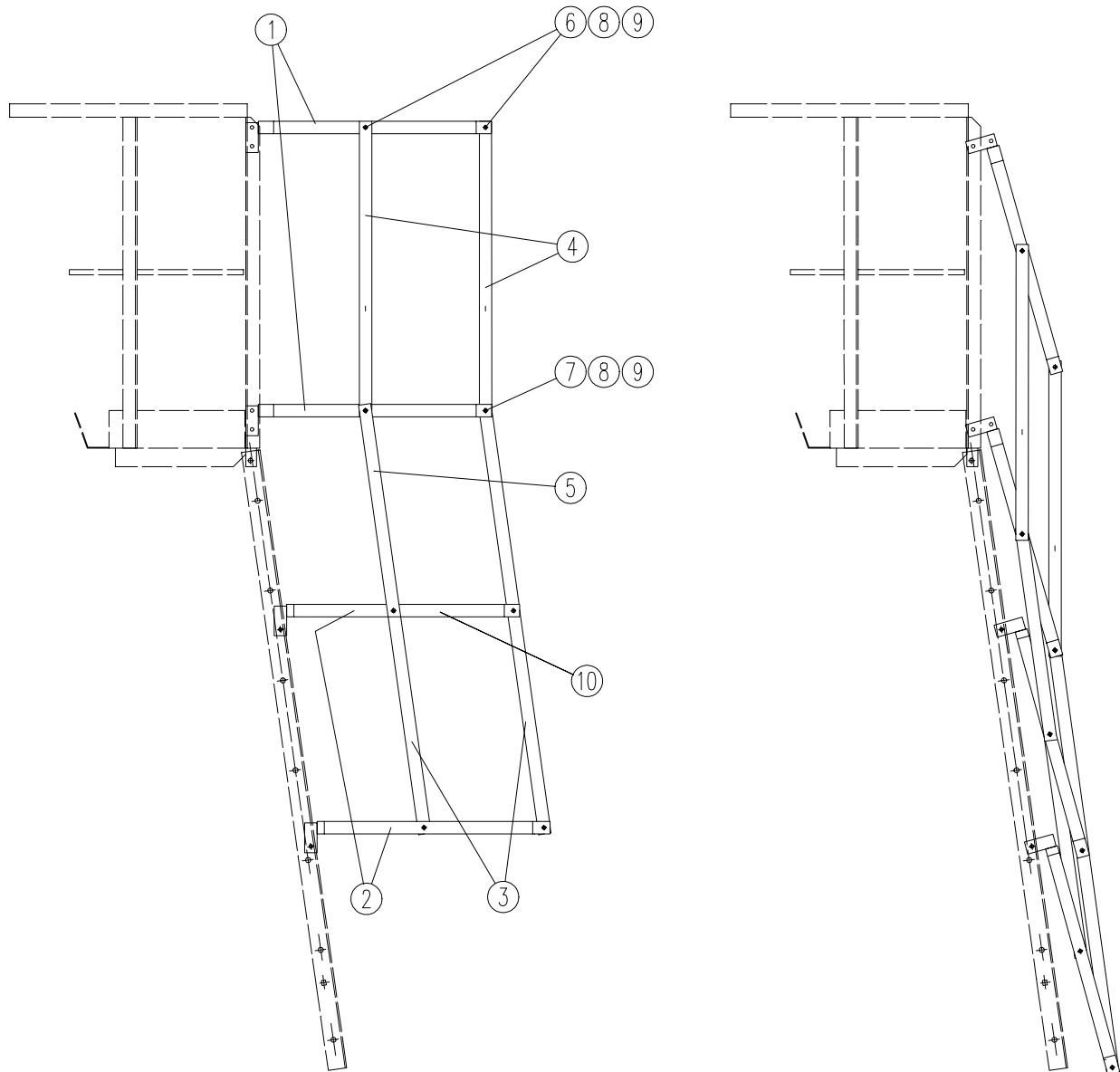
KAPITEL 02.06
CHAPTER-----

POS. ITEM	ARTIKEL-NR. PART-NO.	MENGE QTY	BENENNUNG DESCRIPTION
1	120231	1	SEILROLLE D 392, R=8.5 SG SHEAVE
2	1232	2	RILLENKUGELLAGER 6212-2RS1 DEEP GROOVE BALL BEARING
3	3173	1	SICHERUNGRING 110 x 4 DIN 472 INTERNAL RETAINING RING

208671

RÜCKENSCHUTZ KLAPPBAR KPL.
HOOP GUARD CPL.

KAPITEL 02.07
CHAPTER-----



208671

RÜCKENSCHUTZ KLAPPBAR KPL.
HOOP GUARD CPL.

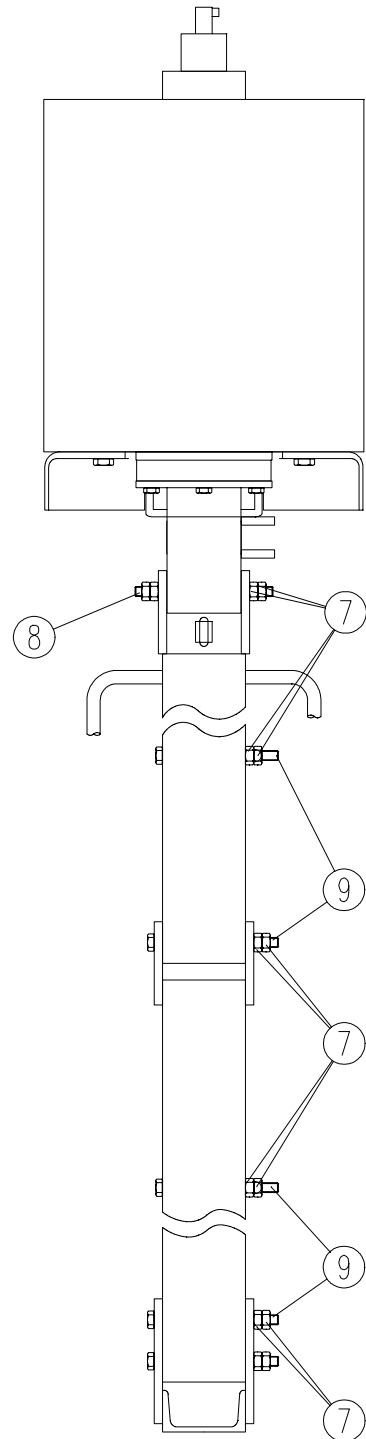
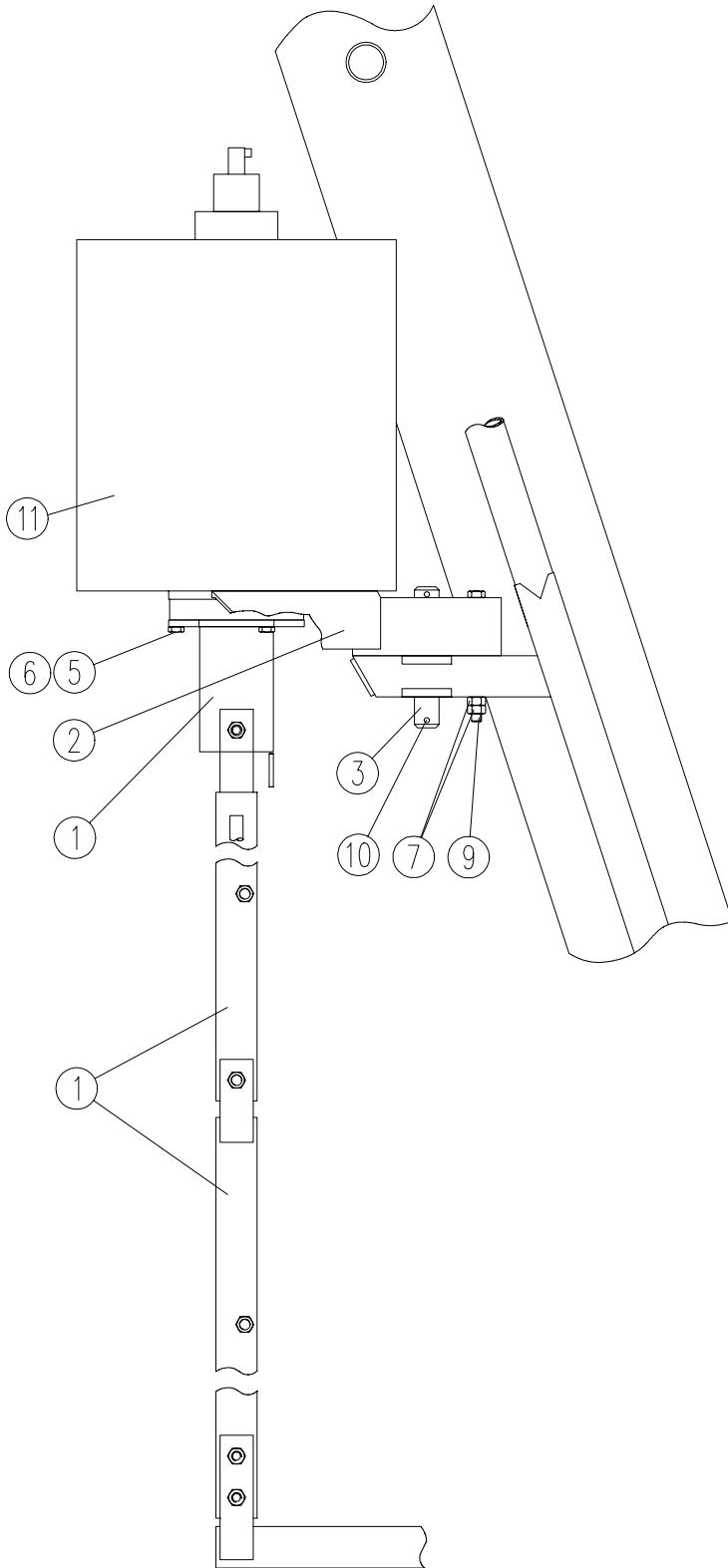
KAPITEL 02.07
CHAPTER-----

POS. ITEM	ARTIKEL-NR. PART-NO.	MENGE QTY	BENENNUNG DESCRIPTION
1	208631	2	BÜGEL OBEN SHACKLE UPSIDE
2	208641	2	BÜGEL UNTEN LINKS SHACKLE DOWN LEFT SIDE
3	208651	2	HEBEL OBEN LEVER UPSIDE
4	208661	3	HEBEL UNTEN LEVER DOWN
5	208711	1	HEBEL UNTEN LEVER DOWN
6	893	21	SKT-SCHRAUBE M 10 x 40 DIN EN 24017 8.8 HEXAGON BOLT
7	883	1	SKT-SCHRAUBE M 10 x 50 DIN EN 24017 8.8 HEXAGON BOLT
8	2033	40	SKT-MUTTER M 10 DIN EN 24032 8 zn HEXAGON NUT
9	3673	21	SCHEIBE A 10.5 zn DIN 125-1 WASHER
10	209001	1	BÜGEL UNTEN RECHTS SHACKLE DOWN RIGHT SIDE

207131

MITNEHMER SCHLEIFRINGKÖRPER KPL.
DRIVER FOR SLIP RING BODY CPL.

KAPITEL 02.08
CHAPTER-----



207131

MITNEHMER SCHLEIFRINGKÖRPER KPL.
DRIVER FOR SLIP RING BODY CPL.

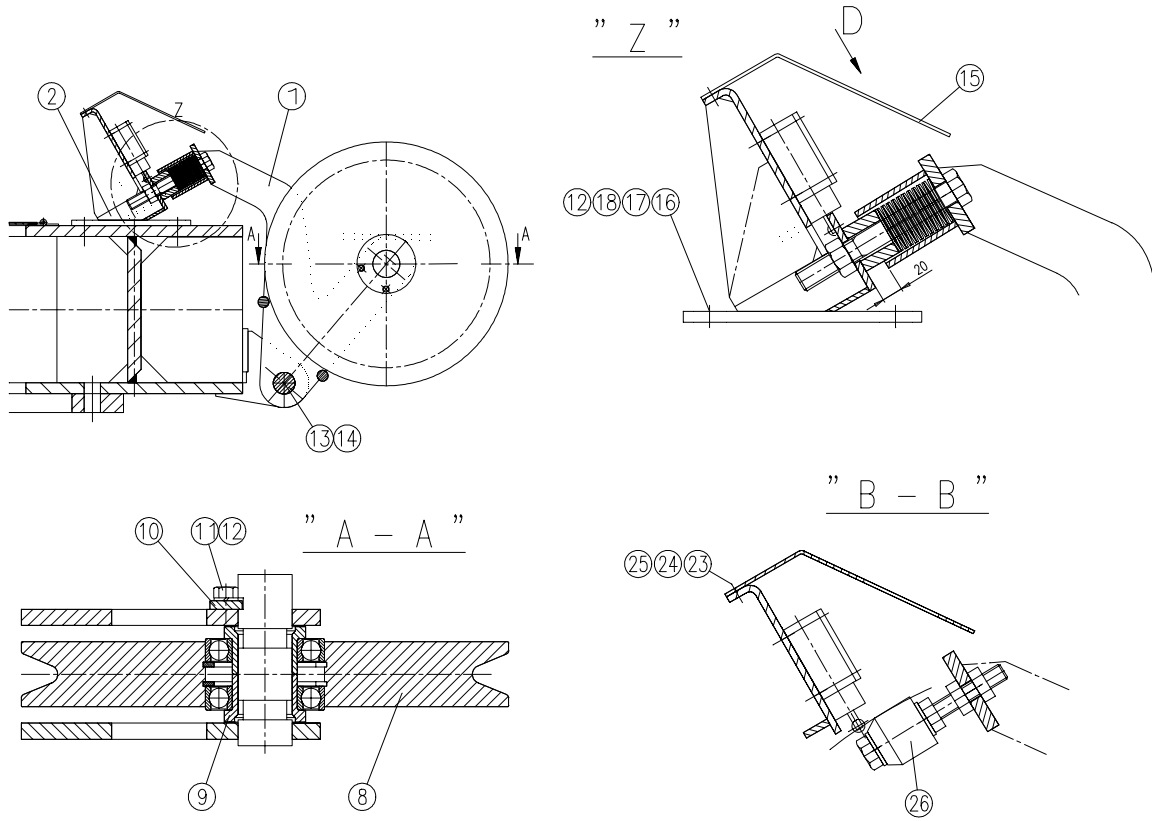
KAPITEL 02.08
CHAPTER-----

POS. ITEM	ARTIKEL-NR. PART-NO.	MENGE QTY	BENENNUNG DESCRIPTION
1	207141	1	STÜTZE SUPPORT
2	207151	1	BÜGEL SHACKLE
3	111221	1	BOLZEN 30 d 170 lg PIN
5	933	3	SKT-SCHRAUBE M 10 x 20 DIN EN 24017 8.8 HEXAGON BOLT
6	4623	3	FEDERRING A 10 DIN 128 zn LOCK WASHER
7	2023	16	SKT-MUTTER M 12 DIN EN 24032 8 zn HEXAGON NUT
8	973	2	SKT-SCHRAUBE M 12 x 45 DIN EN 24017 8.8 HEXAGON BOLT
9	6663	6	SKT-SCHRAUBE M 12 x150 DIN EN 24017 8.8 HEXAGON BOLT
10	2943	2	SPLINT 6.3 x 63 DIN EN ISO 1234 SPLIT PIN

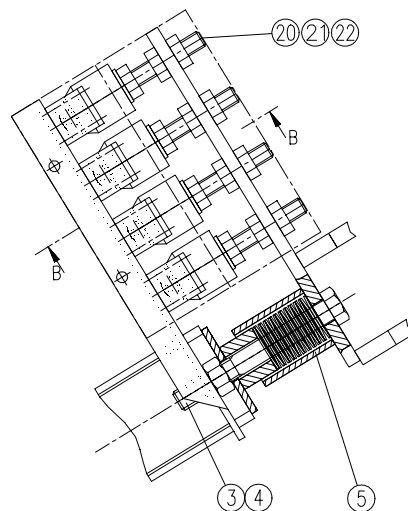
253511

MAXLASTSICHERUNG KPL. (NL,KEBOMA)
MAXIMUM LOAD SAFETY DEVICE CPL. (NL)

KAPITEL 02.09
CHAPTER-----



Ansicht /
View D



253511

MAXLASTSICHERUNG KPL. (NL,KEBOMA)
MAXIMUM LOAD SAFETY DEVICE CPL. (NL)

KAPITEL 02.09
CHAPTER-----

POS. ITEM	ARTIKEL-NR. PART-NO.	MENGE QTY	BENENNUNG DESCRIPTION
1	253521	1	HEBEL-MAXLASTSICHERUNG LEVER MAXIMUM LOAD SAFETY DEVICE
2	253531	1	STÜTZE MAXLASTSICHERUNG SUPPORT MAXIMUM LOAD SAFETY DEVICE
3	1683	1	SKT-SCHRAUBE M 20 x 160 DIN EN 24014 HEXAGON BOLT
4	4263	1	SKT-MUTTER M 20 DIN EN ISO 7040; 8 HEXAGON NUT
5	11162	21	TELLERFEDER 45.0x 22.4x 1.75 DISK SPRING
8	222911	1	SEILROLLE MIT LAGER d 384 r 8.5 PG SHEAVE WITH BEARING
9	207761	2	BUCHSE BUSHING
10	202091	1	ACHSHALTER 60 d in U120 LOCK PLATE
11	1803	2	SKT-SCHRAUBE M 12 x 25 DIN EN 24017 8.8 HEXAGON BOLT
12	4633	5	FEDERRING A 12 DIN 128 zn LOCK WASHER
13	165361	1	BOLZEN 40 d 170 lg PIN
14	2913	2	SPLINT 8 x 80 DIN EN ISO 1234 zn SPLIT PIN
15	253571	1	SCHUTZ PROTECTION
16	8493	3	SKT-SCHRAUBE M 12 x 50 DIN EN 24014 HEXAGON BOLT
17	3713	3	SCHEIBE A 13 zn DIN 125-1 WASHER
18	2023	3	SKT-MUTTER M 12 DIN EN 24032 8 zn HEXAGON NUT
20	7253	4	SKT-SCHRAUBE M 16 x 140 DIN EN 24017 8.8 HEXAGON BOLT
21	2163	16	SKT-MUTTER M 16 DIN EN 24032 8 zn HEXAGON NUT
22	3403	8	SCHEIBE A 17 zn DIN 125-1 WASHER
23	703	2	SKT-SCHRAUBE M 8 x 20 DIN EN 24017 8.8 HEXAGON BOLT
24	2073	2	SKT-MUTTER M 8 DIN EN 24032 8 zn HEXAGON NUT

253511

MAXLASTSICHERUNG KPL. (NL,KEBOMA)
MAXIMUM LOAD SAFETY DEVICE CPL. (NL)

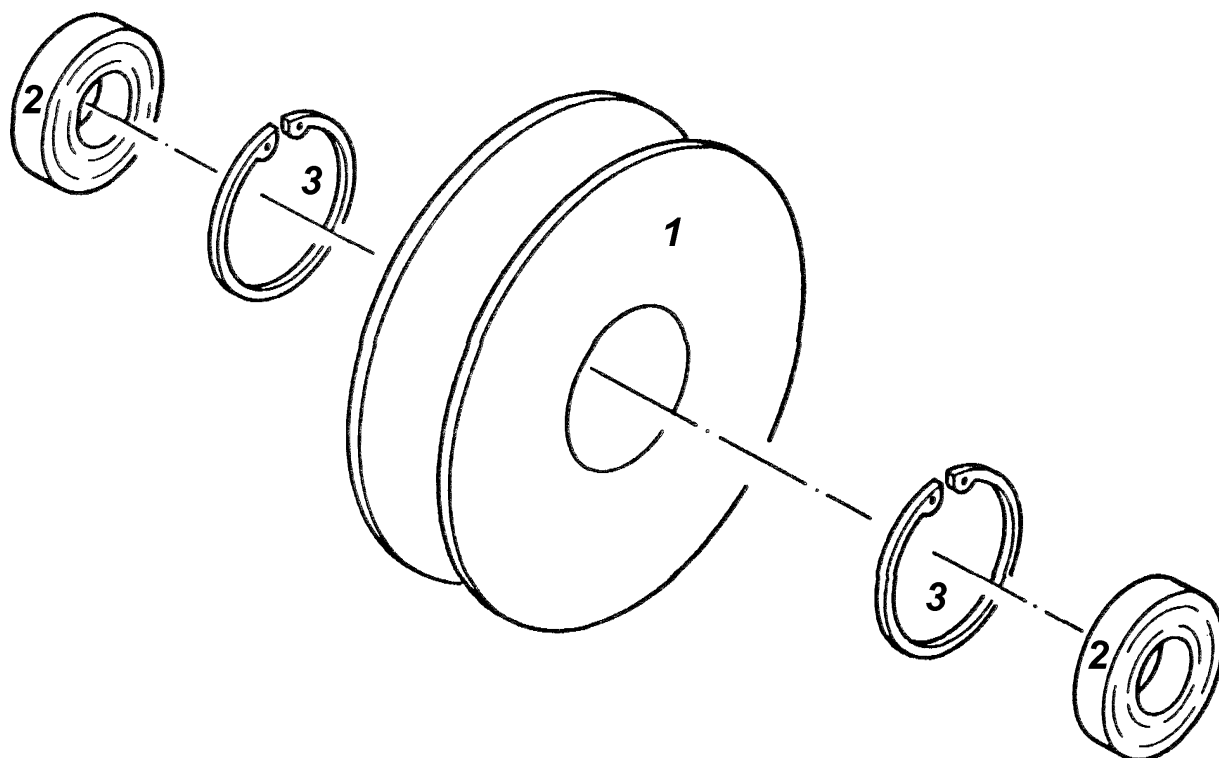
KAPITEL 02.09
CHAPTER-----

POS. ITEM	ARTIKEL-NR. PART-NO.	MENGE QTY	BENENNUNG DESCRIPTION
25	3683	2	SCHEIBE A 8.4 DIN 125-1 zn WASHER
26	253581	4	ANSCHLAGROLLE ATTACHMENT ROLLER

222911

SEILROLLE MIT LAGER D 384, R=8.5 PG
SHEAVE WITH BEARING

KAPITEL 02.10
CHAPTER-----



222911

SEILROLLE MIT LAGER D 384, R=8.5 PG
SHEAVE WITH BEARING

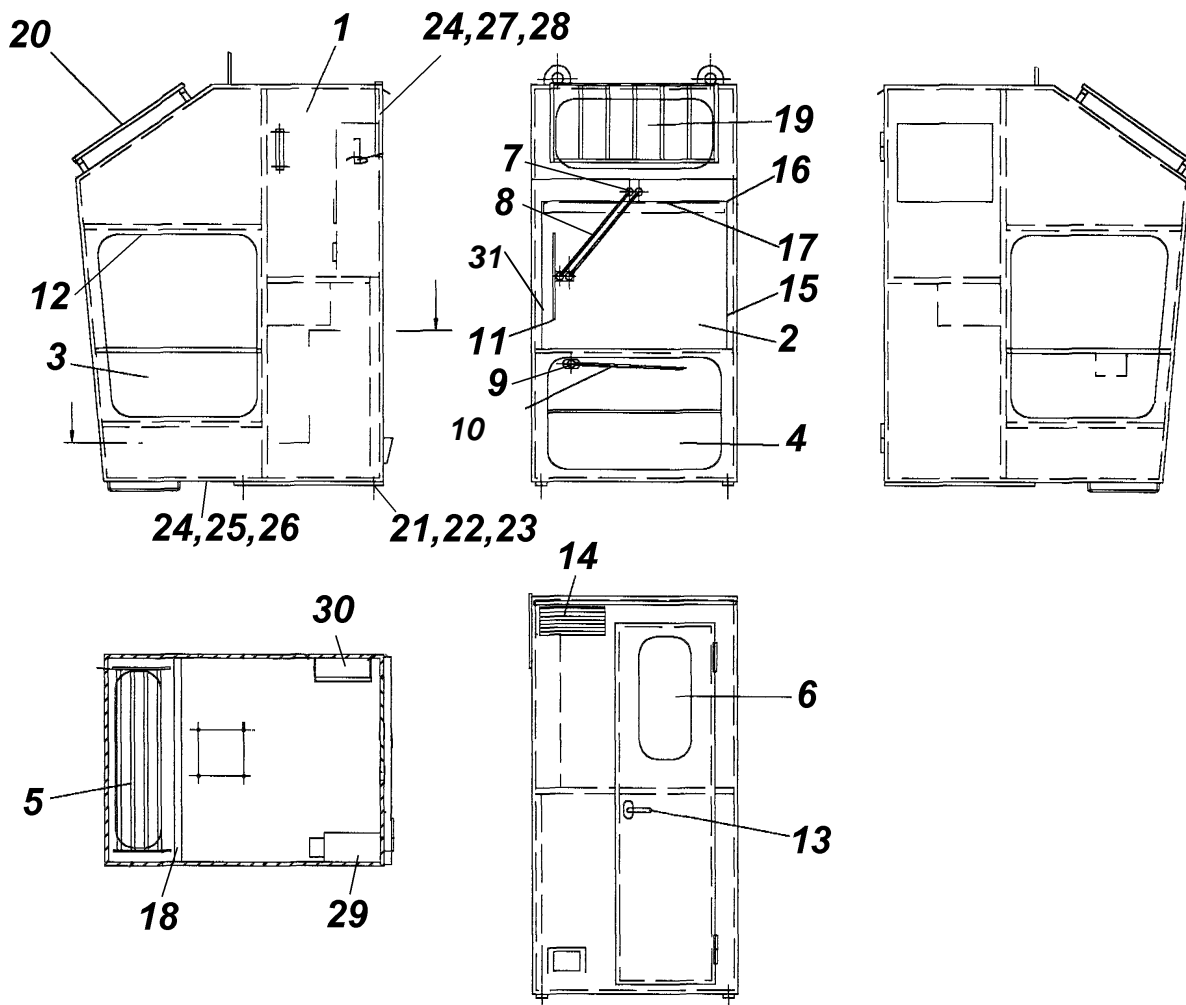
KAPITEL 02.10
CHAPTER-----

POS. ITEM	ARTIKEL-NR. PART-NO.	MENGE QTY	BENENNUNG DESCRIPTION
1	120231	1	SEILROLLE D 384, R=8.5 PG SHEAVE
2	1232	2	RILLENKUGELLAGER 6212-2RS1 DEEP GROOVE BALL BEARING
3	3173	2	SICHERUNGRING 110 x 4 DIN 472 INTERNAL RETAINING RING

208951

KABINE KPL.
CABIN CPL.

KAPITEL 02.11
CHAPTER-----



208951

KABINE KPL.
CABIN CPL.

KAPITEL 02.11
CHAPTER-----

POS. ITEM	ARTIKEL-NR. PART-NO.	MENGE QTY	BENENNUNG DESCRIPTION
001	00017142	1.0	KABINE STB CABIN STEEL STRUCTURE
002	00012112	1.0	FRONTSCHEIBE OBEN FRONT WINDOW UPSIDE
003	00012152	2.0	SEITENSCHIEBE MIT DICHTUNG SIDE WINDOW WITH SEAL
004	00012162	1.0	FRONTSCHIEBE UNTEN FRONT WINDOW DOWN
005	00012172	1.0	BODENSCHIEBE BOTTOM WINDOW
006	00012192	1.0	TÜRSCHIEBE DOOR WINDOW
007	00019412	1.0	WISCHERMOTOR OBEN 2-STUFIG WIPER MOTOR UPSIDE 2-STEPS
008	00019422	1.0	PARALLELARMWISCHER PARALLEL ARM WIPER
009	00019432	1.0	WISCHERMOTOR UNTEN WIPER MOTOR DOWN
010	00019442	1.0	EINARMWISCHER SINGLE ARM WIPER
011	00019452	1.0	WISCHERBLATT OBEN (60 CM) WIPER BLADE UPSIDE
012	00012252	2.0	SONNENROLLO WINDOW SHADE
013	00012202	1.0	TÜRGRIF DOOR HANDLE
014	00012372	1.0	LÜFTUNGSGITTER VENTILATION GRID
015	00012142	1.0	VERRIEGELUNG LINKS WINDOW LOCK LEFT SIDE
016	00012132	2.0	FENSTER AUSSTELLER WINDOW HINGE
017	00017152	1.0	SONNENROLLO WINDOW SHADE
018	00012212	1.0	KANTENSCHUTZ EDGE PROTECTION
019	00017162	1.0	DACHSCHIEBE ROOF WINDOW
020	00017172	1.0	DACHSCHIEBENGITTER ROOF WINDOW GRID

208951

KABINE KPL.
CABIN CPL.

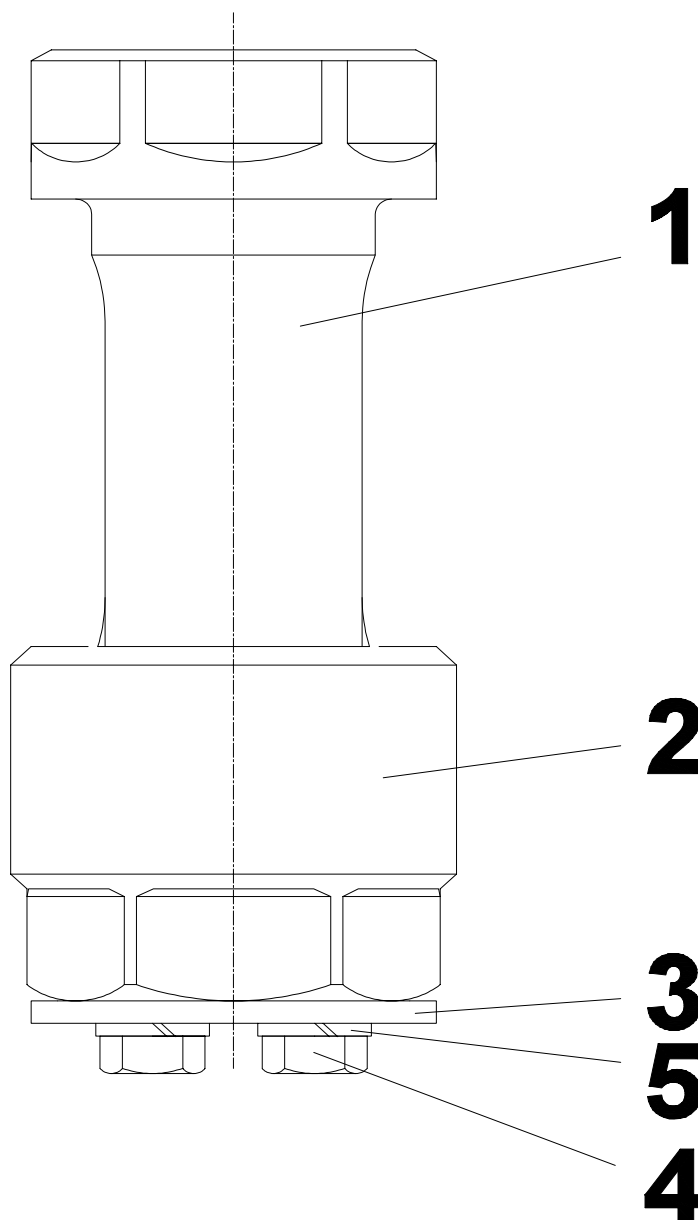
KAPITEL 02.11
CHAPTER-----

POS. ITEM	ARTIKEL-NR. PART-NO.	MENGE QTY	BENENNUNG DESCRIPTION
021	00001193	8.0	SKT-SCHRAUBE M16 X 40 DIN EN 24017 8.8 ZN HEXAGON BOLT
022	00002413	8.0	FEDERRING A16 DIN 128 ZN LOCK WASHER
023	00002163	8.0	SKT-MUTTER M16 DIN EN 24032 8 ZN HEXAGON NUT
024	00004623	16.0	FEDERRING A10 DIN 128 ZN LOCK WASHER
025	00000883	16.0	SKT-SCHRAUBE M10 X 50 DIN EN 24017 8.8 ZN HEXAGON BOLT
026	00002093	8.0	FLÜGELMUTTER M10 DIN 315 GT WING NUT
027	00090581	1.0	HALTER SUPPORT
028	00003393	8.0	SKT-SCHRAUBE M10 X 16 DIN EN 24017 8.8 ZN HEXAGON BOLT
029	00012322	1.0	SICHERUNGSKASTEN FUSE BOX
030		1.0	BEHÄLTER TANK
031	0023952	1.0	VERRIEGELUNG RECHTS WINDOW LOCK RIGHT SIDE
032	0023962	1.0	WISCHERBLATT UNTEN (50 CM) WIPER BLADE DOWN

223821

TURMSCHUSSVERBINDUNGSMITTEL M 72X6
TOWER CONNECTION

KAPITEL 02.12
CHAPTER-----



223821

TURMSCHUSSVERBINDUNGSMITTEL M 72X6
TOWER CONNECTION

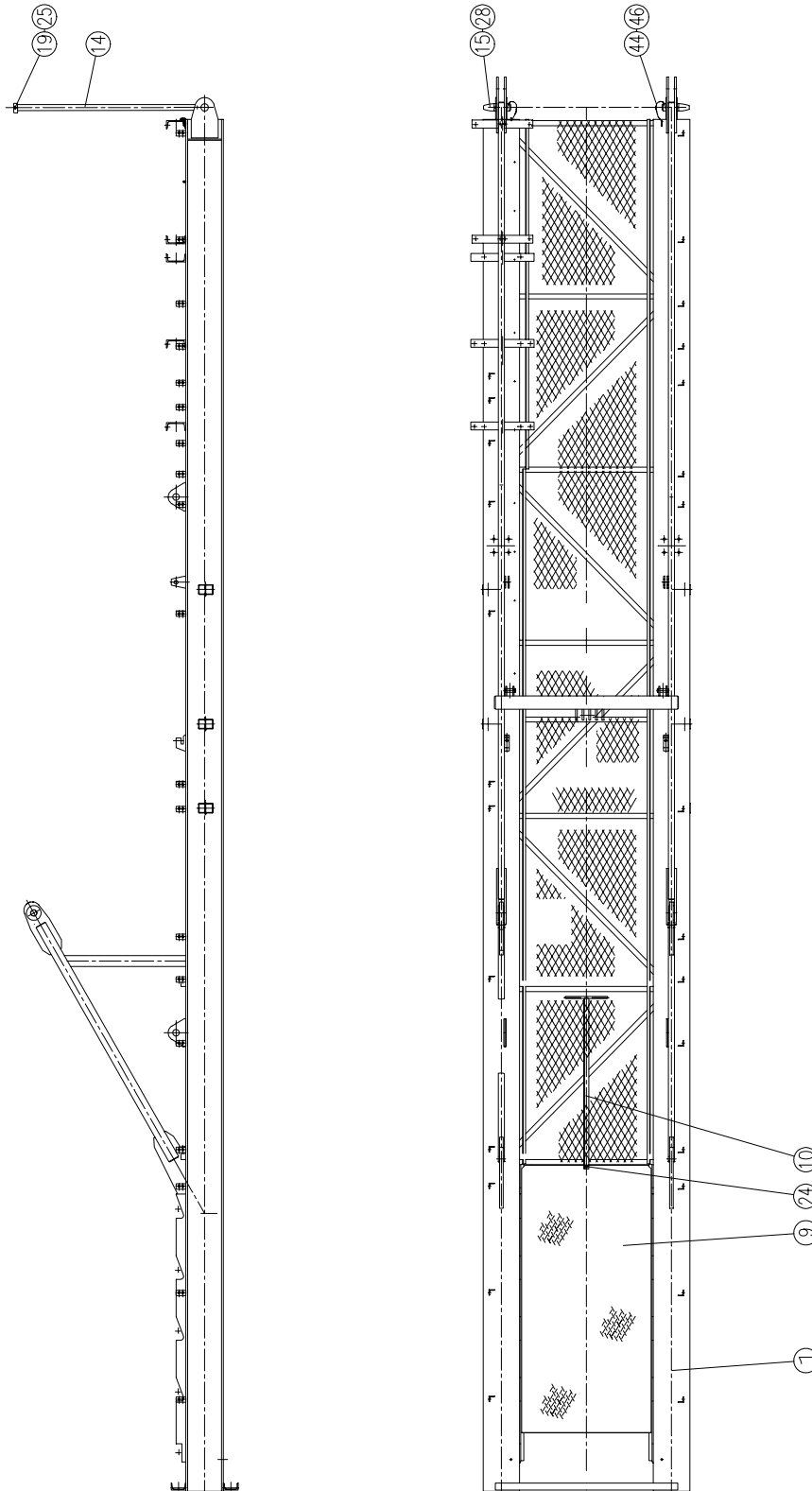
KAPITEL 02.12
CHAPTER-----

POS. ITEM	ARTIKEL-NR. PART-NO.	MENGE QTY	BENENNUNG DESCRIPTION
1	212411	1	SKT-SCHRAUBE M 72 x 6 HEXAGON BOLT
2	212421	1	SKT-MUTTER M 72 x 6 HEXAGON NUT
3	223831	1	SICHERUNGSBLECH LOCKING PLATE
4	1193	2	SKT-SCHRAUBE M 16 x 40 DIN EN 24017 8.8 zn HEXAGON BOLT
5	2413	2	FEDERRING A 16 DIN 128 zn LOCK WASHER

254091

GEGENAUSLEGER KPL. OHNE HUBWINDE
COUNTERJIB CPL. WITHOUT HOIST WINCH

KAPITEL 03.01
CHAPTER-----



254091

GEGENAUSLEGER KPL. OHNE HUBWINDE
COUNTERJIB CPL. WITHOUT HOIST WINCH

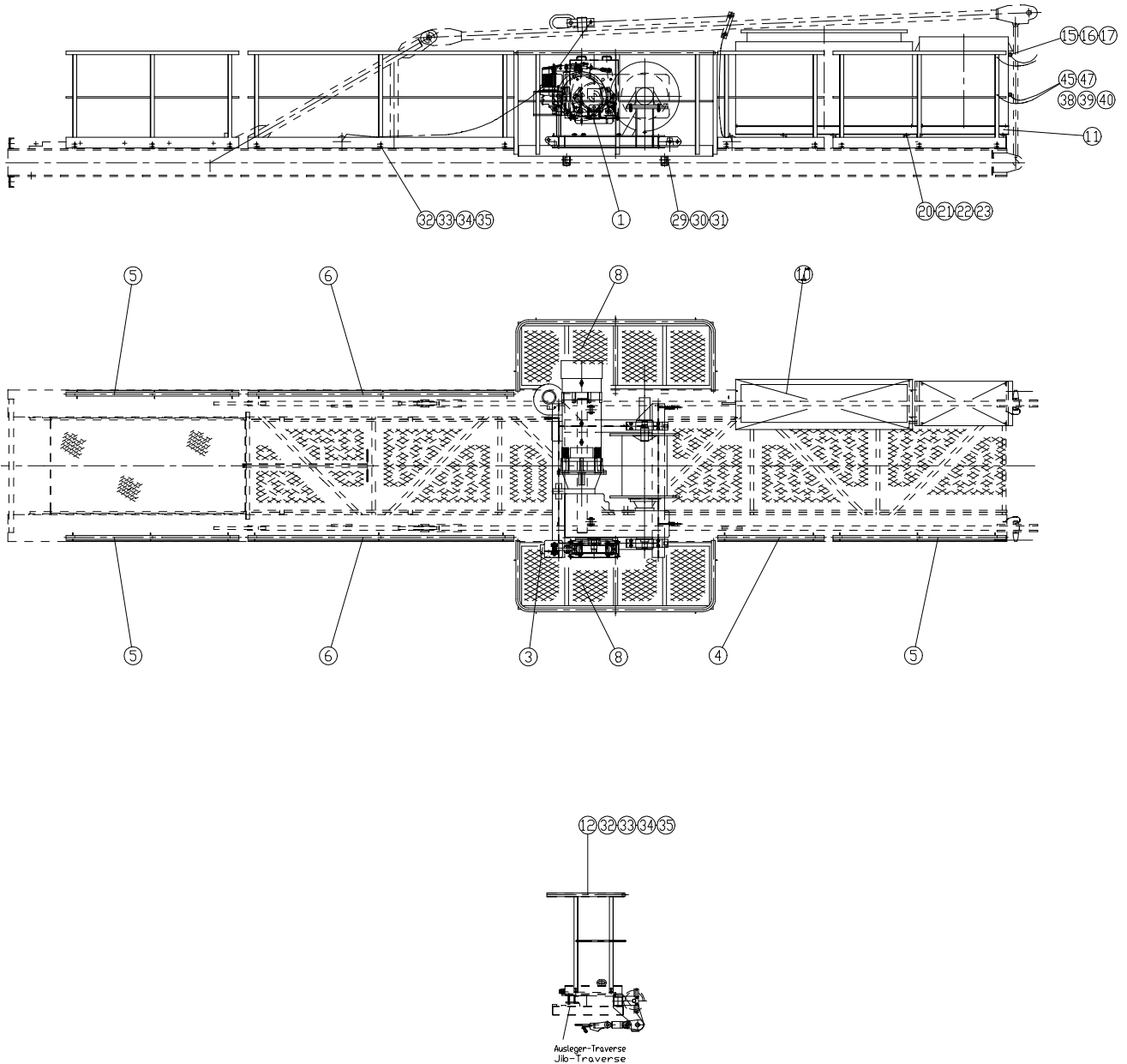
KAPITEL 03.01
CHAPTER-----

POS. ITEM	ARTIKEL-NR. PART-NO.	MENGE QTY	BENENNUNG DESCRIPTION
1	207231	1	GEGENAUSLEGER STB COUNTERJIB STEEL STRUCTURE
9	207711	1	SCHIEBEPODEST MOVING PLATFORM
10	151881	1	BÜGEL SCHIEBEPODEST SHACKLE MOVING PLATFORM
14	207531	2	MONTAGESTÜTZE MOUNTING SUPPORT
15	207661	2	BOLZEN 60 d 235 lg. PIN
19	151951	2	BOLZEN 16 d 105 lg PIN
24	7323	1	FEDERSTECKER 4; DIN 11024 zn COTTER PIN
25	2883	4	SPLINT 5 x 50 DIN EN ISO 1234 zn SPLIT PIN
28	4833	4	SPLINT 10 x 100 DIN EN ISO 1234 SPLIT PIN
44	10312	0,7 M	RUNDGLIEDERKETTE DRAHT d=5 CHAIN
46	1002	2	NOTGLIED Nr. 50; 35 mm zn CHAIN LOCK

254011

HUBWERK SR WB 76 - 60 HZ KPL. (US-VERSION)
HOIST GEAR CPL.

KAPITEL 04.01
CHAPTER.....



254011

HUBWERK SR WB 76 - 60 HZ KPL. (US-VERSION)
HOIST GEAR CPL.

KAPITEL 04.01
CHAPTER-----

POS. ITEM	ARTIKEL-NR. PART-NO.	MENGE QTY	BENENNUNG DESCRIPTION
1	254041	1	HUBWINDE SRWB 66/76 - 80/4 HOIST WINCH
3		1	ELHY-LÜFTGERÄT EB800-60II 60Hz (siehe Trommelbremse SB315) SEPERATE VENTILATOR (look drum brake SB315)
4	207601	1	GELÄNDER L 1200 RAILING
5	207611	3	GELÄNDER L 1950 RAILING
6	207621	2	GELÄNDER L 3000 RAILING
8	180601	2	HUBWINDENPODEST HOIST WINCH PLATFORM
10		1	ELEKTRIK 76 WB-60HZ (siehe Anhang "Schaltplan") ELECTRIC (look Appendix "wiring diagram")
11	208721	2	ZUSATZTRÄGER BEAM
12	208611	1	GELÄNDER FÜR AUSLEGERTRAVERSE RAILING FOR JIB TRAVERSE
15	5213	2	RING-SCHRAUBE M 8 DIN 580 STG zn LIFTING EYE BOLT
16	2073	2	SKT-MUTTER M 8 DIN EN 24032 8 zn HEXAGON NUT
17	4613	2	FEDERRING A 8 DIN 128 zn LOCK WASHER
20	983	14	SKT-SCHRAUBE M 12 x 50 DIN EN 24017 8.8 HEXAGON BOLT
21	3713	14	SCHEIBE A 13 zn DIN 125-1 WASHER
22	3743	14	SCHEIBE 14 zn DIN 434 WASHER
23	2023	28	SKT-MUTTER M 12 DIN EN 24032 8 zn HEXAGON NUT
29	163	4	SKT-SCHRAUBE M 16 x 100 DIN EN 24014 8.8 HEXAGON BOLT
30	2163	4	SKT-MUTTER M 16 DIN EN 24032 8 zn HEXAGON NUT
31	2413	4	FEDERRING A 16 DIN 128 zn LOCK WASHER
32	953	42	SKT-SCHRAUBE M 12 x 35 DIN EN 24017 8.8 HEXAGON BOLT
33	2023	42	SKT-MUTTER M 12 DIN EN 24032 8 zn HEXAGON NUT

254011

HUBWERK SR WB 76 - 60 HZ KPL. (US-VERSION)
HOIST GEAR CPL.

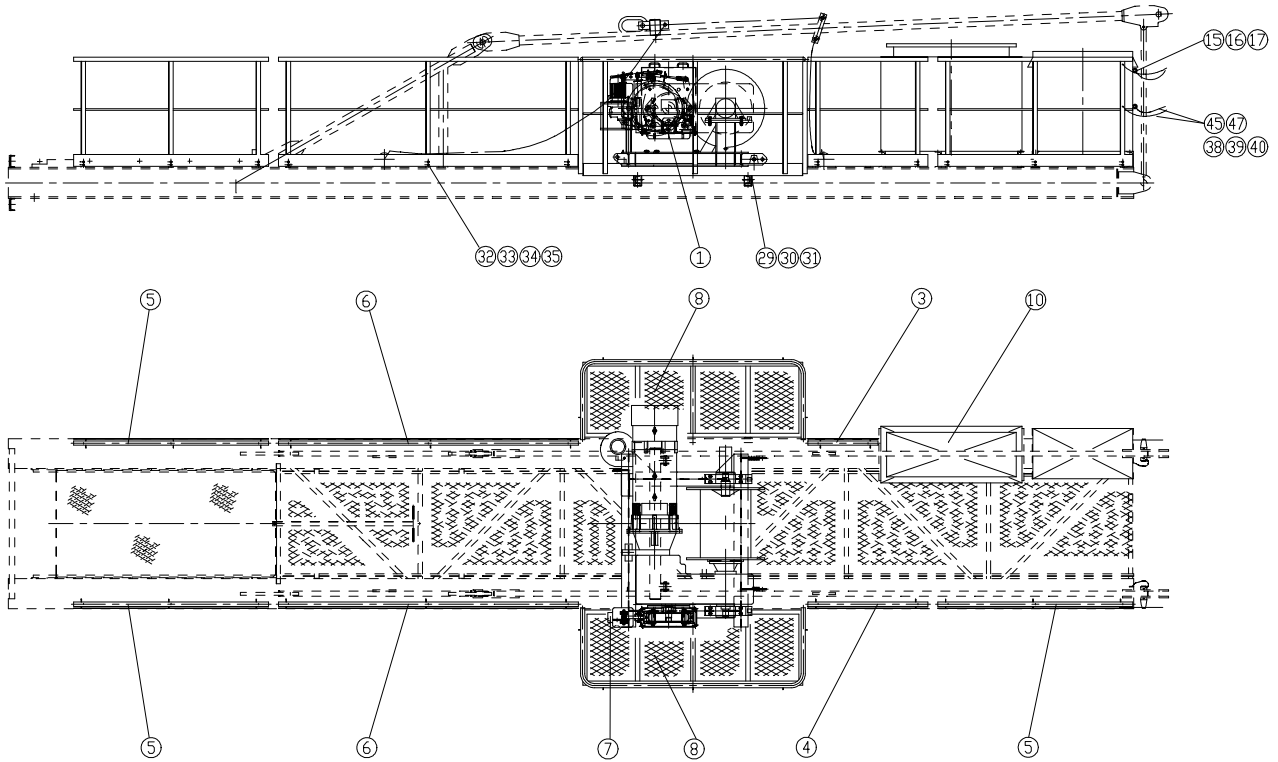
KAPITEL 04.01
CHAPTER-----

POS. ITEM	ARTIKEL-NR. PART-NO.	MENGE QTY	BENENNUNG DESCRIPTION
34	3713	42	SCHEIBE A 13 zn DIN 125-1 WASHER
35	4633	42	FEDERRING A 12 DIN 128 zn LOCK WASHER
38	743	4	FLRD-SCHRAUBE M 8 x 25 zn DIN 603 MUSHROOM HEAD BOLT
39	2073	4	SKT-MUTTER M 8 DIN EN 24032 8 zn HEXAGON NUT
40	4613	4	FEDERRING A 8 DIN 128 zn LOCK WASHER
45	10312	1,8	RUNDGLIEDERKETTE DRAHT d=5 CHAIN
47	5562	4	KARABINERHAKEN SNAP HOOK

254031

HUBWERK SR WB 66 - 50HZ KPL. (DIN/FEM-VERSION)
HOIST GEAR CPL.

KAPITEL 04.01
CHAPTER.....



254031 HUBWERK SR WB 66 - 50 HZ KPL. (DIN/FEM-VERSION)
HOIST GEAR CPL.

KAPITEL 04.01
CHAPTER-----

POS. ITEM	ARTIKEL-NR. PART-NO.	MENGE QTY	BENENNUNG DESCRIPTION
1	254041	1	HUBWINDE SR WB 66/76-80/4 HOIST WINCH
3	207631	1	GELÄNDER L 700 RAILING
4	207601	1	GELÄNDER L 1200 RAILING
5	207611	3	GELÄNDER L 1950 RAILING
6	207621	2	GELÄNDER L 3000 RAILING
7		1	ELHY-LÜFTGERÄT EB800-60II 50Hz (siehe TrommelbremseSB315) SEPERATE VENTILATOR (look drum brake SB315)
8	180601	2	HUBWINDENPODEST PLATFORM FOR HOIST WINCH
10		1	ELEKTRIK 66 WB-50HZ (siehe Anhang "Schaltplan") ELECTRIC (look Appendix "wiring diagram")
15	5213	2	RING-SCHRAUBE M 8 DIN 580 STG zn LIFTING EYE BOLT
16	2073	2	SKT-MUTTER M 8 DIN EN 24032 8 zn HEXAGON NUT
17	4613	2	FEDERRING A 8 DIN 128 zn LOCK WASHER
29	163	4	SKT-SCHRAUBE M 16 x100 DIN EN 24014 8.8 HEXAGON BOLT
30	2163	4	SKT-MUTTER M 16 DIN EN 24032 8 zn HEXAGON NUT
31	2413	4	FEDERRING A 16 DIN 128 zn LOCK WASHER
32	953	38	SKT-SCHRAUBE M 12 x 35 DIN EN 24017 8.8 HEXAGON BOLT
33	2023	38	SKT-MUTTER M 12 DIN EN 24032 8 zn HEXAGON NUT
34	3713	38	SCHEIBE A 13 zn DIN 125-1 WASHER
35	4633	38	FEDERRING A 12 DIN 128 zn LOCK WASHER
38	743	4	FLRD-SCHRAUBE M 8 x 25 zn DIN 603 MUSHROMM HEAD BOLT
39	2073	4	SKT-MUTTER M 8 DIN EN 24032 8 zn HEXAGON NUT
40	4613	4	FEDERRING A 8 DIN 128 zn LOCK WASHER

254031 HUBWERK SR WB 66 - 50 HZ KPL. (DIN/FEM-VERSION)
HOIST GEAR CPL.

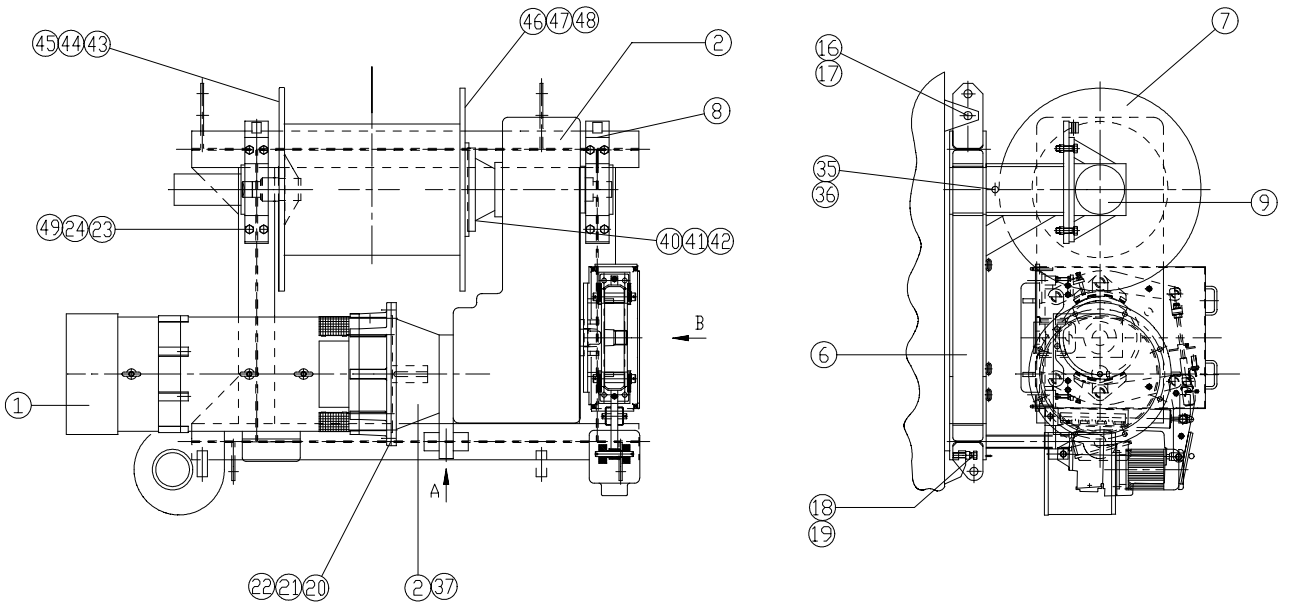
KAPITEL 04.01
CHAPTER-----

POS. ITEM	ARTIKEL-NR. PART-NO.	MENGE QTY	BENENNUNG DESCRIPTION
45	10312	1,8 M	RUNDGLIEDERKETTE DRAHT d=5 CHAIN
47	5562	4	KARABINERHAKEN SNAP HOOK

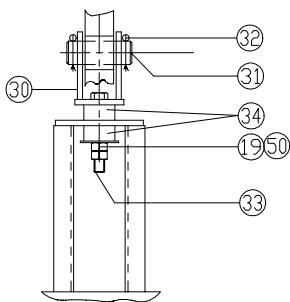
254041

HUBWINDE SR WB 66 / 76 KPL.
HOIST WINCH CPL.

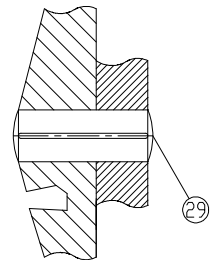
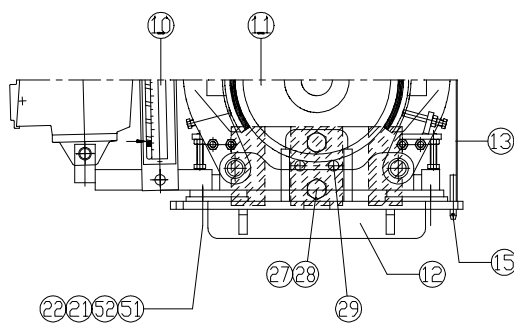
KAPITEL 04.01
CHAPTER-----



Ansicht / View A



Ansicht / View B



254041

HUBWINDE SR WB 66 / 76 KPL.
HOIST WINCH CPL.

KAPITEL 04.01
CHAPTER-----

POS. ITEM	ARTIKEL-NR. PART-NO.	MENGE QTY	BENENNUNG DESCRIPTION
1	19574	1	MOTOR S 225M-4/WB 45/F MOTOR
2	13442	1	GETRIEBE HF 40-1600 / SKKA 250 GEAR BOX
6	208861	1	HUBWINDENRAHMEN HOIST WINCH FRAME
7	208891	1	LEBUS-TROMMEL 524/678/16 HOIST DRUM
8	178141	1	TROMMELLAGER GETRIEBESEITE DRUM BEARING GEAR BOX SIDE
9	176751	1	TROMMELLAGER TROMMELSEITE DRUM BEARING DRUM SIDE
10	19482	1	TROMMELBREMSE Typ SB315/80/6 DRUM BRAKE
11	176951	1	BREMSSCHEIBE 315 d BRAKE DISK
12	253151	1	UNTERBAU SB 315 FÜR GETRIEBE HF 40-1600 / SKKA 250 SUPPORT SB 315 FOR GEAR BOX
13	243251	1	ABDECKHAUBE SB 315 COVER
15	2473	4	FEDERSTECKER 3.2 DIN 11024 zn COTTER PIN
16	108911	2	BOLZEN 30 d 95 lg PIN
17	2943	4	SPLINT 6.3 x 63 DIN EN ISO 1234 SPLIT PIN
18	583	2	SKT-SCHRAUBE M 20 x 80 DIN EN 24014 8.8 HEXAGON BOLT
19	1953	4	SKT-MUTTER M 20 DIN EN 24035 8 zn HEXAGON NUT
20	6423	8	SKT-SCHRAUBE M 16 x 80 DIN EN 24014 8.8 HEXAGON BOLT
21	2163	12	SKT-MUTTER M 16 DIN EN 24032 8 zn HEXAGON NUT
22	2413	12	FEDERRING A 16 DIN 128 zn LOCK WASHER
23	5473	8	HV-SCHRAUBE M 20 x 70 DIN 6914 10.9 HIGH STRENGHT BOLT
24	2383	16	HV-SCHEIBE 21 DIN 6916 zn HIGH STRENGHT WASHER
27	8893	2	SKT-SCHRAUBE M 24 x 50 DIN EN 24017 8.8 HEXAGON BOLT

254041

HUBWINDE SR WB 66 / 76 KPL.
HOIST WINCH CPL.

KAPITEL 04.01
CHAPTER-----

POS. ITEM	ARTIKEL-NR. PART-NO.	MENGE QTY	BENENNUNG DESCRIPTION
28	8613	2	FEDERRING A 24 DIN 128 zn LOCK WASHER
29	5923	2	ZYL-KERBSTIFT 20 x 50 DIN EN ISO 8740 STRAIGHT GROOVED PIN
30	99221	1	GABELSTÜCK FORKED PIECE
31	111691	1	BOLZEN 45 d 125 lg PIN
32	4833	2	SPLINT 10 x 100 DIN EN ISO 1234 SPLIT PIN
33	623	1	SKT-SCHRAUBE M 20 x 140 DIN EN 24014 8.8 HEXAGON BOLT
34	272	6	MEGIFLEX-SCHEIBEN 741473 MEGIFLEEX DISK
35	208941	1	SEILSICHERUNG ROPE SAFE GUARD
36	2943	2	SPLINT 6.3 x 63 DIN EN ISO 1234 SPLIT PIN
37	223291	1	DISTANZRING DISTANCE RING
40	4273	6	SKT-SCHRAUBE M 20 x 65 DIN EN 24014 8.8 HEXAGON BOLT
41	3303	6	FEDERRING A 20 DIN 128 zn LOCK WASHER
42	5923	3	ZYL-KERBSTIFT 20 x 50 DIN EN ISO 8740 STRAIGHT GROOVED PIN
43	171371	3	SEILKLEMME Seil 16 ROPE CLAMP
44	1513	6	ISKT-SCHRAUBE M 12 x 35 DIN EN ISO 4762 HEXAGON BOLT
45	4633	6	FEDERRING A 12 DIN 128 zn LOCK WASHER
46	176571	1	SEILKLEMME Seil 10-12 ROPE CLAMP
47	6973	2	ZYL-SCHRAUBE M 8 x 35 DIN EN ISO 4762 PAN HEAD BOLT
48	4613	2	FEDERRING A 8 DIN 128 zn LOCK WASHER
49	2373	8	HV-MUTTER M 20 DIN 6915 10 sw HIGH STRENGHT NUT
50	4243	1	SCHEIBE 21 DIN 9021 zn WASHER

254041

HUBWINDE SR WB 66 / 76 KPL.
HOIST WINCH CPL.

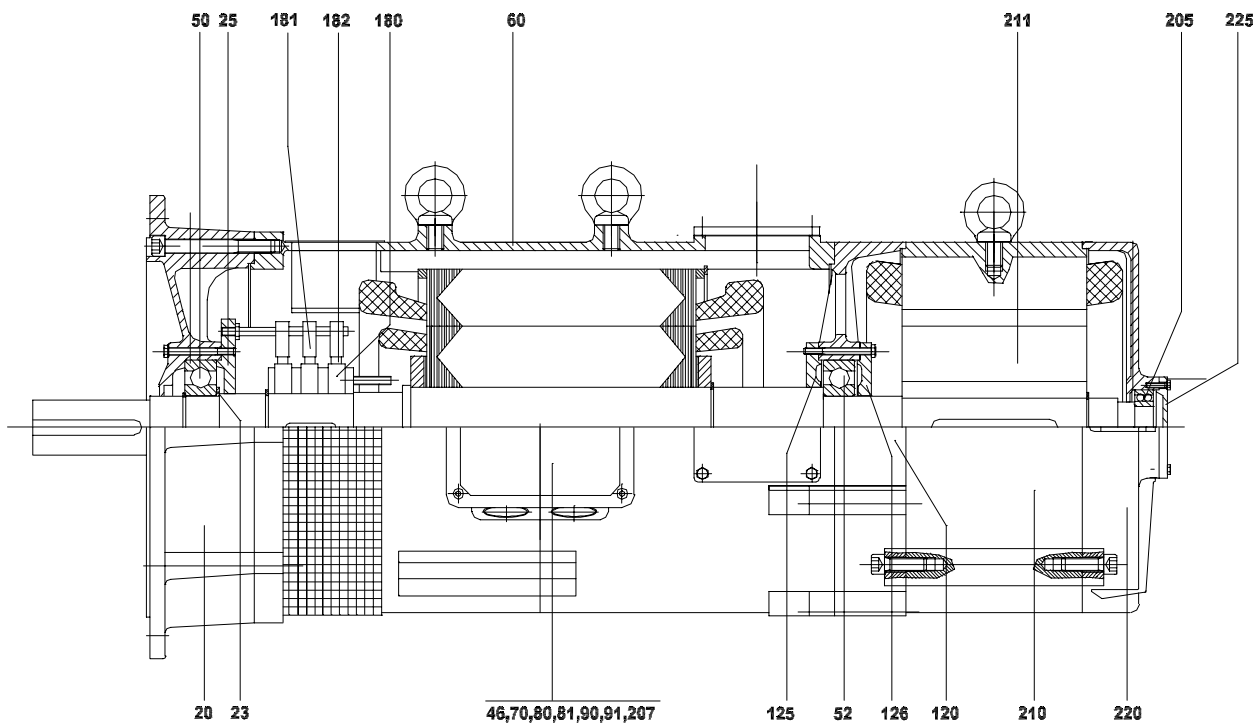
KAPITEL 04.01
CHAPTER-----

POS. ITEM	ARTIKEL-NR. PART-NO.	MENGE QTY	BENENNUNG DESCRIPTION
51	8723	4	SKT-SCHRAUBE M 16 x 60 DIN EN 24017 8.8 HEXAGON BOLT
52	3403	4	SCHEIBE A 17 zn DIN 125-1 WASHER

19574

MOTOR S 225 M-4/WB45/F
MOTOR

KAPITEL 04.01
CHAPTER-----



19574

MOTOR S 225 M-4/WB45/F
MOTOR

KAPITEL 04.01
CHAPTER-----

POS. ITEM	ARTIKEL-NR. PART-NO.	MENGE QTY	BENENNUNG DESCRIPTION
020	25FA55G8NF	1.0	FLANCSHLAGERSCHILD FLANGE BEARING SHIELD
023	SS075/35	1.0	STÜTZSCHEIBE 75x95x3,5 DIN 988 SPACER
025	LD25OGS4	1.0	LAGERDECKEL BEARING COVER
046	KLB2M4	1.0	KLEMMBRETT M4 2 KLEMMEN TERMINAL BLOCK M4 2 BINDER
050	6315	1.0	KUGELLAGER BALL BEARING
052	6315	1.0	KUGELLAGER BALL BEARING
060	22GM5S	1.0	GEHÄUSE HOUSING
070	KLB9M8	1.0	KLEMMBRETT M8 9 KLEMMEN TERMINAL BLOCK M8 9 BINDER
080	KK22G*113	1.0	ANSCHLUSSKASTEN (GG) TERMINAL BOX
081	DK22GG	1.0	ANSCHLUSSKASTENDICHTUNG (GUMMI) TERMINAL BOX SEAL (RUBBER)
090	KD22G	1.0	ANSCHLUSSKASTENDECKEL (GG) TERMINAL BOX COVER
091	DD22GG	1.0	ANSCHLUSSKASTENDECKELDICHTUNG (GUMMI) TERMINAL BOX COVER SEAL (RUBBER)
120	22ZRWBF	1.0	ZWISCHENLAGERSCHILD Sk 5557 INTERMEDIATE BEARING SHIELD
125	DI160/095A	1.0	LAGERDECKEL (INNEN) BEARING COVER (INSIDE)
126	DA160/075/B	1.0	LAGERDECKEL (AUSSEN) BEARING COVER (OUTSIDE)
180	LS3-15OLB1	1.0	SCHLEIFRINGKÖRPER SLIP RING BODY
181	KBH32X16	3.0	KOHLEBÜRSTENHALTER CARBON BRUSH SUPPORT
182	K0B321640	6.0	KOHLEBÜRSTE CARBON BRUSH
205	1210	1.0	PENDELKUGELLAGER Ø50/90/20 SELF ALIGNING BALL BEARING
207	KLB6M5	1.0	KLEMMBRETT M5 6 KLEMMEN TERMINAL BLOCK M5 6 BINDER
210	WBSBWSSO	1.0	WB-STATOR WB-STATOR

19574

MOTOR S 225 M-4/WB45/F
MOTOR

KAPITEL 04.01
CHAPTER-----

POS. ITEM	ARTIKEL-NR. PART-NO.	MENGE QTY	BENENNUNG DESCRIPTION
211	WBRBWSSO	1.0	WB-ROTOR WB-ROTOR
220	22LAWBF	1.0	LAGERSCHILD Sk 5558 BEARING SHIELD
225	LD90/3	1.0	LAGERDECKEL GESCHLOSSEN BEARING COVER CLOSED

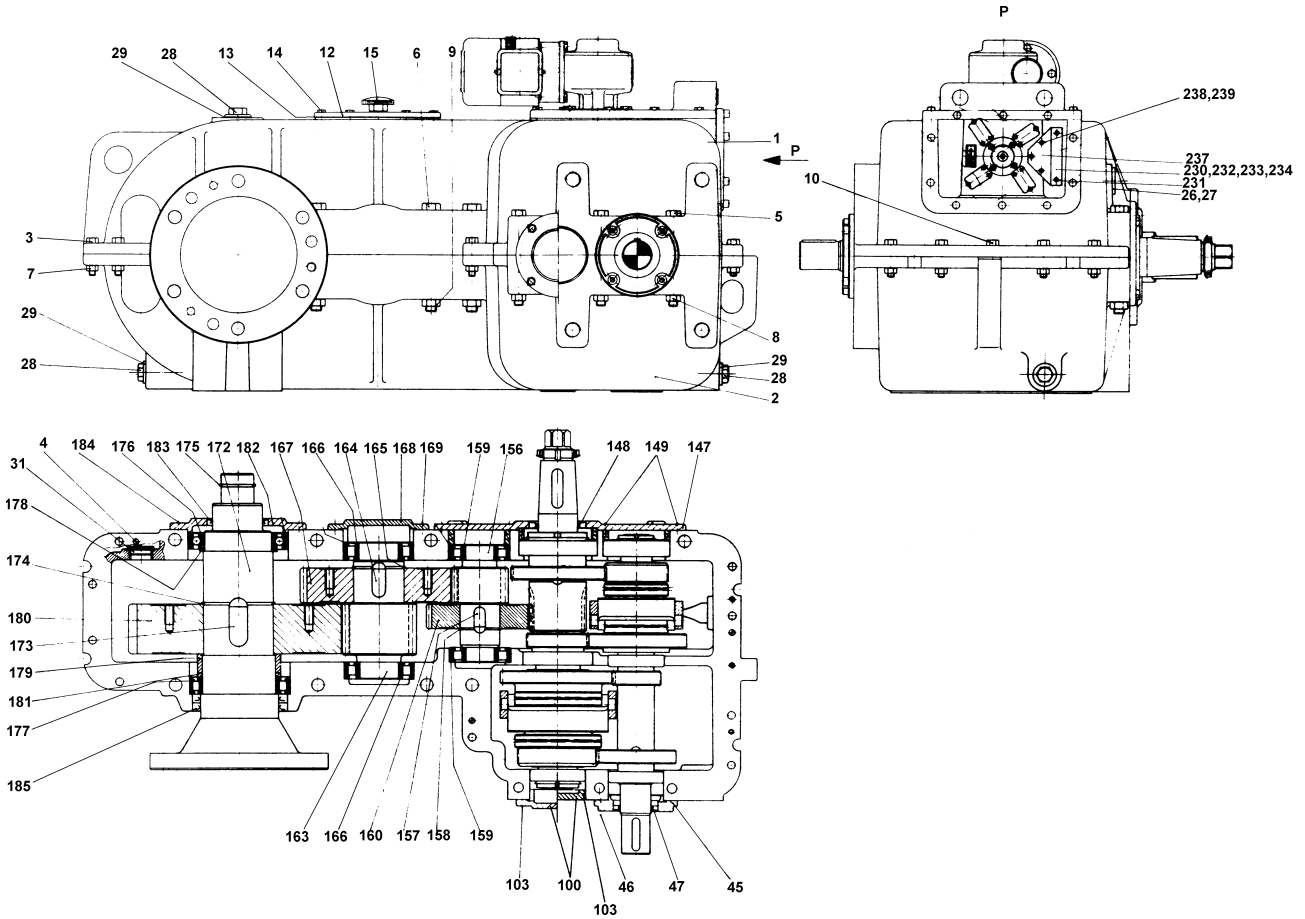
WICHTIG: BITTE GEBEN SIE MOT.NR. UND POS.NR. DER ERSATZTEILLISTE BEI BESTELLUNG EINES ERSATZTEILES AN!

IMPORTANT: PLEASE TELL MOT.NR. AND ITEM.NR. OF SPARE PARTS CATALOGUE IN CASE OF SPARE PARTS ORDER!

13442

GETRIEBE HF 40-1600 / SKKA 250
GEAR BOX

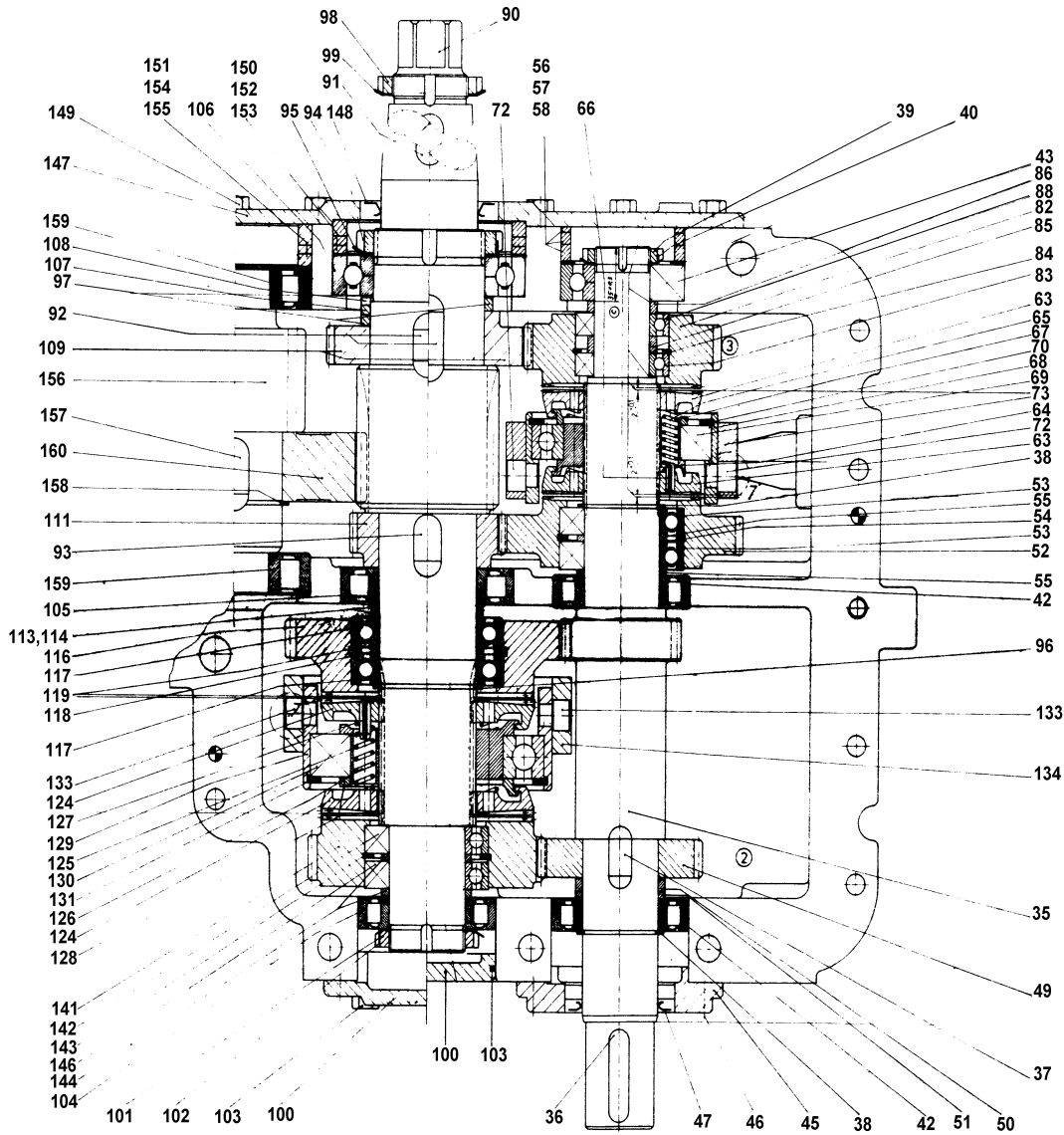
KAPITEL 04.01
CHAPTER-----



13442

GETRIEBE HF 40-1600 / SKKA 250
GEAR BOX

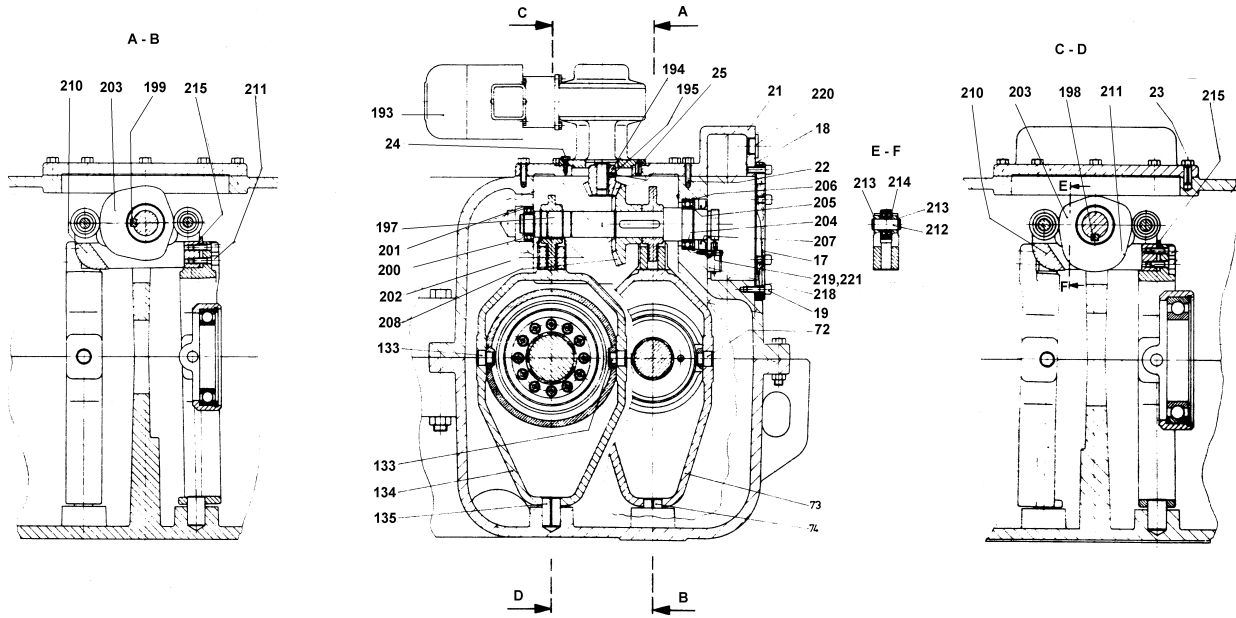
KAPITEL 04.01
CHAPTER-----



13442

GETRIEBE HF 40-1600 / SKKA 250
GEAR BOX

KAPITEL 04.01
CHAPTER-----



13442

GETRIEBE HF 40-1600 / SKKA 250
GEAR BOX

KAPITEL 04.01
CHAPTER-----

POS. ITEM	ARTIKEL-NR. PART-NO.	MENGE QTY	BENENNUNG DESCRIPTION
001	00019712	1.0	GEHÄUSE HOUSING
002	00019712	1.0	GEHÄUSE HOUSING
003	00009183	9.0	SKT-SCHRAUBE M12 x 55 DIN EN 24014 8.8 zn HEXAGON BOLT
004	00009193	3.0	KEGELSTIFT 10 x 50 DIN 1 CONICAL PIN
005	00001623	3.0	SKT-SCHRAUBE M16 x 160 DIN EN 24014 8.8 zn HEXAGON BOLT
006	00009233	8.0	ZYL-SCHRAUBE M24 x 180 DIN 912 8.8 PAN HEAD BOLT
007	00002023	9.0	SKT-MUTTER M12 DIN EN 24032 8 zn HEXAGON NUT
008	00002163	3.0	SKT-MUTTER M16 DIN EN 24032 8 zn HEXAGON NUT
009	00006883	8.0	SKT-MUTTER M24 DIN EN 24032 8 zn HEXAGON NUT
010	00000953	1.0	SKT-SCHRAUBE M12 x 35 DIN EN 24017 8.8 zn HEXAGON BOLT
012	00019732	1.0	DECKEL COVER
013	00019742	1.0	DICHTUNG 223 x 123 x 1.5 SEAL
014	00000703	6.0	SKT-SCHRAUBE MAUBE M8 x 20 DIN EN 24017 8.8 8.8 zn HEXAGON BOLT
015	00019752	1.0	LUFTFILTER AIR FILTER
017	00019762	1.0	PLATTE PLATE
018	00019772	1.0	ÖLAUGE OIL EYELET
019	00008003	10.0	ZYL-SCHRAUBE M8 x 25 DIN 912 8.8 PAN HEAD BOLT
021	00019722	1.0	DECKEL COVER
022	00000713	14.0	SKT-SCHRAUBE MAUBE M8 x 25 DIN EN 24017 8.8 8.8 zn HEXAGON BOLT
023	00009223	2.0	SPANNHÜLSE 10 x 24 DIN 1481 ADAPTER SLEEVE
024	00000643	4.0	SKT-SCHRAUBE MAUBE M6 x 16 DIN EN 24017 8.8 8.8 zn HEXAGON BOLT

13442

GETRIEBE HF 40-1600 / SKKA 250
GEAR BOX

KAPITEL 04.01
CHAPTER-----

POS. ITEM	ARTIKEL-NR. PART-NO.	MENGE QTY	BENENNUNG DESCRIPTION
025	00009423	2.0	SPANNHÜLSE 8 x 16 DIN 1481 ADAPTER SLEEVE
026	00020632	1.0	DICHTRING; 42 x 49 DIN 7603 ROTARY SHAFT WHEEL
027	00009533	1.0	VERSCHLUSSSCHRAUBE R 1 ¼" DIN 908 CAP-SCREW
028	00009543	3.0	VERSCHLUSSSCHRAUBE R 1" DIN 908 CAP-SCREW
029	00020642	3.0	DICHTRING; 33 x 39 DIN 7603 ROTARY SHAFT WHEEL
031	00019772	1.0	ÖLAUGE OIL EYELET
035	00019782	1.0	STIRNRADWELLE SHAFT
036	00009323	1.0	PASSFEDER A 14 x 9 x 60 DIN 6885 ST FEATHER KEY
037	00009333	1.0	PASSFEDER A 16 x 10x 24 DIN 6885 ST FEATHER KEY
038	00004403	2.0	SICHERUNGSRING 55 x 2 DIN 471 EXTERNAL RETAINING RING
039	00009493	1.0	WELLENMUTTER KM 8 DIN 981 LOCK NUT
040	00020782	1.0	SICHERUNGSBLECH LOCKING PLATE
042	00020602	2.0	ZYLINDERROLLENLAGER, NUP 211 DIN 5412 CYLINDRICAL ROLLER BEARING
043	00020612	1.0	VIERPUNKTLAGER, QJ 308 DIN 628 FOUR POINT BEARING
045	00019792	1.0	DECKEL COVER
046	00009433	4.0	ZYL-SCHRAUBE M10 x 20 DIN 7984 PAN HEAD BOLT
047	00020652	1.0	WELLENDICHTRING, 55 x 80 x 10,0 DIN 3760 ROTARY SHAFT WHEEL
049	00019802	1.0	STIRNRAD WHEEL
050	00019812	1.0	RING 55 x 65 x 8 RING
051	00019822	1.0	RING 55 x 65 x 4 RING
052	00019832	1.0	STIRNRAD WHEEL

13442

GETRIEBE HF 40-1600 / SKKA 250
GEAR BOX

KAPITEL 04.01
CHAPTER-----

POS. ITEM	ARTIKEL-NR. PART-NO.	MENGE QTY	BENENNUNG DESCRIPTION
053	00020622	2.0	RILLENKUGELLAGER, 6011 2RS1 DEEP GROOVED BALL BEARING
054	00003163	1.0	SICHERUNGSRING 90 x 3 DIN 472 INTERNAL RETAINING RING
055	00019842	2.0	RING RING
056	00019852	1.0	RING RING
057	00019862	1.0	RING RING
058	00019872	1.0	RING RING
063	00019882	2.0	ZAHNSCHEIBE TOOTHED WASHER
064	00019892	1.0	FEDERNABE SPRING HUB
065	00019902	12.0	FEDER SPRING
066	00019912	1.0	SPANNHÜLSE ADAPTER SLEEVE
067	00019922	1.0	RING RING
068	00019932	1.0	BUCHSE BUSHING
069	00020662	1.0	RILLENKUGELLAGER, 6017 2RS1 DEEP GROOVE BALL BEARING
070	00004783	1.0	SICHERUNGSRING 130 x 4 DIN 472 INTERNAL RETAINING RING
072	00019942	2.0	GEWINDEBOLZEN THREADED PIN
073	00019952	1.0	SCHALTGABEL FORK
074	00019962	1.0	SPANNHÜLSE ADAPTER SLEEVE
082	00019972	1.0	STIRNRAD WHEEL
083	00001122	1.0	RILLENKUGELLAGER, 6008 2RS1 DEEP GROOVE BALL BEARING
084	00003133	1.0	SICHERUNGSRING 68 x 2.5 DIN 472 INTERNAL RETAINING RING
085	00019982	1.0	RING RING

13442

GETRIEBE HF 40-1600 / SKKA 250
GEAR BOX

KAPITEL 04.01
CHAPTER-----

POS. ITEM	ARTIKEL-NR. PART-NO.	MENGE QTY	BENENNUNG DESCRIPTION
088	00001122	1.0	RILLENKUGELLAGER, 6008 2RS1 DEEP GROOVE BALL BEARING
090	00020102	1.0	STIRNRADWELLE SHAFT
091	00009343	2.0	PASSFEDER A 20 x 12 x 80 DIN 6885 ST FEATHER KEY
092	00009353	1.0	PASSFEDER 22 x 14 x 20 3251 FEATHER KEY
093	00009363	1.0	PASSFEDER 20 x 12 x 20 3251 FEATHER KEY
094	00009503	1.0	WELLENMUTTER KM16 DIN 981 LOCK NUT
095	00009473	1.0	SICHERUNGSBLECH MB16 DIN 5406 LOCK PLATE
096	00008353	1.0	SICHERUNGSRING 70 x 2.5 DIN 471 EXTERNAL RETAINING RING
097	00020112	1.0	RING RING
098	00009513	1.0	WELLENMUTTER KM11 DIN 981 LOCK NUT
099	00009483	1.0	SICHERUNGSBLECH MB11 DIN 5406 LOCK PLATE
100	00020122	1.0	DECKEL COVER
101	00009513	1.0	WELLENMUTTER KM11 DIN 981 LOCK NUT
102	00009483	1.0	SICHERUNGSBLECH MB11 DIN 5406 LOCK PLATE
103	00009333	4.0	PASSFEDER A 16 x 10 x 24 DIN 6885 ST FEATHER KEY
104	00020602	1.0	ZYLINDERROLLENLAGER, NUP 211 DIN 5412 CYLINDRICAL ROLLER BEARING
105	00020672	1.0	ZYLINDERROLLENLAGER, NUP 214 DIN 5412 CYLINDRICAL ROLLER BEARING
106	00020682	1.0	VIERPUNKTLAGER, QJ 216 DIN 628 FOUR POINT BEARING
107	00020132	1.0	RING RING
108	00020142	1.0	RING RING
109	00020152	1.0	STIRNRAD WHEEL

13442

GETRIEBE HF 40-1600 / SKKA 250
GEAR BOX

KAPITEL 04.01
CHAPTER-----

POS. ITEM	ARTIKEL-NR. PART-NO.	MENGE QTY	BENENNUNG DESCRIPTION
111	00020162	1.0	STIRNRAD WHEEL
113	00020172	1.0	SCHEIBE WASHER
114	00020182	1.0	RING RING
116	00020192	1.0	STIRNRAD WHEEL
117	00020692	2.0	RILLENKUGELLAGER, 6014-2RS1 DEEP GROOVE BALL BEARING
118	00020202	1.0	RING RING
119	00003173	1.0	SICHERUNGSRING 110 x 4 DIN 472 zn INTERNAL RETAINING RING
124	00020212	2.0	ZAHNSCHEIBE TOOTHED WASHER
125	00020222	1.0	FEDERNABE SPRING HUB
126	00020232	12.0	FEDER SPRING
127	00009443	1.0	SPANNHÜLSE 8 x 24 DIN 1481 ADAPTER SLEEVE
128	00020242	1.0	RING RING
129	00020252	1.0	BUCHSE BUSHING
130	00020702	1.0	RILLENKUGELLAGER, 6022-2RS1 DEEP GROOVE BALL BEARING
131	00009303	1.0	SICHERUNGSRING 170 x 4 DIN 472 INTERNAL RETAINING RING
133	00020262	2.0	GEWINDEBOLZEN THREADED BOLT
134	00020272	1.0	SCHALTGABEL FORK
135	00009453	1.0	SPANNHÜLSE 25 x 45 DIN 1481 ADAPTER SLEEVE
141	00020282	1.0	STIRNRAD WHEEL
142	00020622	1.0	RILLENKUGELLAGER, 6011-2RS1 DEEP GROOVE BALL BEARING
143	00003163	1.0	SICHERUNGSRING 90 x 3 DIN 472 INTERNAL RETAINING RING

13442

GETRIEBE HF 40-1600 / SKKA 250
GEAR BOX

KAPITEL 04.01
CHAPTER-----

POS. ITEM	ARTIKEL-NR. PART-NO.	MENGE QTY	BENENNUNG DESCRIPTION
144	00020292	2.0	RING RING
146	00020622	1.0	RILLENKUGELLAGER, 6011 2RS1 DEEP GROOVE BALL BEARING
147	00020302	1.0	DECKEL COVER
148	00020792	1.0	WELLENDICHTRING, 70 x 100 x 12.0 DIN 3760 ROTARY SHAFT WHEEL
149	00009203	13.0	SKT-SCHRAUBE MAUBE M10 x 25 DIN EN 24017 8.8 8.8 zn HEXAGON BOLT
150	00020312	1.0	RING RING
151	00020322	1.0	RING RING
152	00020332	1.0	RING RING
153	00020342	1.0	RING RING
154	00020352	1.0	RING RING
155	00020362	1.0	RING RING
156	00020372	1.0	STIRNRADWELLE SHAFT
157	00009373	2.0	PASSFEDER A 20 x 12 x 36 DIN 6885 FEATHER KEY
158	00008353	1.0	SICHERUNGSRING 70 x 2.5 DIN 471 EXTERNAL RETAINING RING
159	00020712	2.0	ZYLINDERROLLENLAGER, NJ 310 DIN 5412 CYLINDRICAL ROLLER BEARING
160	00020382	1.0	STIRNRAD WHEEL
163	00020392	1.0	STIRNRADWELLE SHAFT
164	00009383	2.0	PASSFEDER A 25 x 14 x 50 DIN 6885 ST FEATHER KEY
165	00003213	1.0	SICHERUNGSRING 90 x 3 DIN 471 EXTERNAL RETAINING RING
166	00020722	2.0	ZYLINDERROLLENLAGER, NJ 2214 DIN 5412 CYLINDRICAL ROLLER BEARING
167	00020402	1.0	STIRNRAD WHEEL

13442

GETRIEBE HF 40-1600 / SKKA 250
GEAR BOX

KAPITEL 04.01
CHAPTER-----

POS. ITEM	ARTIKEL-NR. PART-NO.	MENGE QTY	BENENNUNG DESCRIPTION
168	00020802	1.0	DECKEL COVER
169	00009203	6.0	SKT-SCHRAUBE M10 x 25 DIN EN 24017 8.8 zn HEXAGON BOLT
172	00020412	1.0	STECKWELLE SHAFT
173	00009393	2.0	PASSFEDER A 32 x 18 x 70 DIN 6885 ST FEATHER KEY
174	00006173	1.0	SICHERUNGSRING 125 x 4 DIN 471 EXTERNAL RETAINING RING
175	00003053	1.0	SICHERUNGSRING 60 x 2 DIN 471 EXTERNAL RETAINING RING
176	00020732	1.0	RILLENKUGELLAGER, 6024-2RS1 DEEP GROOVE BALL BEARING
177	00020742	1.0	ZYLINDERROLLENLAGER, SL 182926 CYLINDRICAL ROLLER BEARING
178	00020422	1.0	SCHEIBE WASHER
179	00020432	1.0	RING RING
180	00020442	1.0	STIRNRAD WHEEL
181	00020452	1.0	RING RING
182	00020452	1.0	RING RING
183	00020762	1.0	WELLENDICHTRING, 90 x 110 x 12.0 DIN 3760 ROTARY SHAFT WHEEL
184	00009213	6.0	SKT-SCHRAUBE M12 x 30 DIN EN 24017 8.8 zn HEXAGON BOLT
185	00020772	2.0	WELLENDICHTRING, 140 x 170 x 15.0 DIN 3760 ROTARY SHAFT WHEEL
193	00020472	1.0	MOTOR-MCVHBDON; HF40-1600 MOTOR
194	00020482	1.0	KEGELRAD CONICAL WHEEL
195	00009463	1.0	GEWINDESTIFT M5 x 10 3076 HEADLESS BOLT
196	00020492	1.0	RING RING
197	00020502	1.0	WELLE SHAFT

13442

GETRIEBE HF 40-1600 / SKKA 250
GEAR BOX

KAPITEL 04.01
CHAPTER-----

POS. ITEM	ARTIKEL-NR. PART-NO.	MENGE QTY	BENENNUNG DESCRIPTION
198	00009403	1.0	PASSFEDER A 10 x 8 x 25 DIN 6885 ST FEATHER KEY
199	00009413	1.0	PASSFEDER A 10 x 8 x 55 DIN 6885 ST FEATHER KEY
200	00009313	1.0	SICHERUNGSRING 25 x 1.2 DIN 471 EXTERNAL RETAINING RING
201	00003672	1.0	RILLENKUGELLAGER, 6005-2RS1 DEEP GROOVE BALL BEARING
202	00003013	3.0	SICHERUNGSRING 35 x 1.5 DIN 471 EXTERNAL RETAINING RING
203	00020512	2.0	KURVENSCHLEIBE CURVE WASHER
204	00001122	1.0	RILLENKUGELLAGER, 6008-2RS1 DEEP GROOVE BALL BEARING
205	00003023	1.0	SICHERUNGSRING 40 x 1.75 DIN 471 EXTERNAL RETAINING RING
206	00003133	1.0	SICHERUNGSRING 68 x 2.5 DIN 472 INTERNAL RETAINING RING
207	00020752	1.0	WELLENDICHTRING, 40 x 68 x 12.0 DIN 3760 ROTARY SHAFT WHEEL
208	00020522	1.0	KEGELRAD CONICAL WHEEL
210	00020532	2.0	SCHALTHEBEL LEVER
211	00009243	4.0	ZYL-SCHRAUBE M10 x 30 DIN 912 8.8 zn PAN HEAD BOLT
212	00020542	4.0	BOLZEN PIN
213	00002973	8.0	SICHERUNGSRING 15 x 1.0 DIN 471 EXTERNAL RETAINING RING
214	00020552	4.0	ROLLE SHEAVE
215	00020562	2.0	PLATTE PALTE
218	00020572	4.0	SCHALTER SWITCH
219	00009253	8.0	ZYL-SCHRAUBE M4 x 16 DIN 84 8.8 zn PAN HEAD BOLT
220	00020582	2.0	SCHUTZVERSCHLUSS PROTECTING CAP
221	00009263	4.0	ZYL-SCHRAUBE M4 x 10 DIN 84 8.8 zn PAN HEAD BOLT

13442

GETRIEBE HF 40-1600 / SKKA 250
GEAR BOX

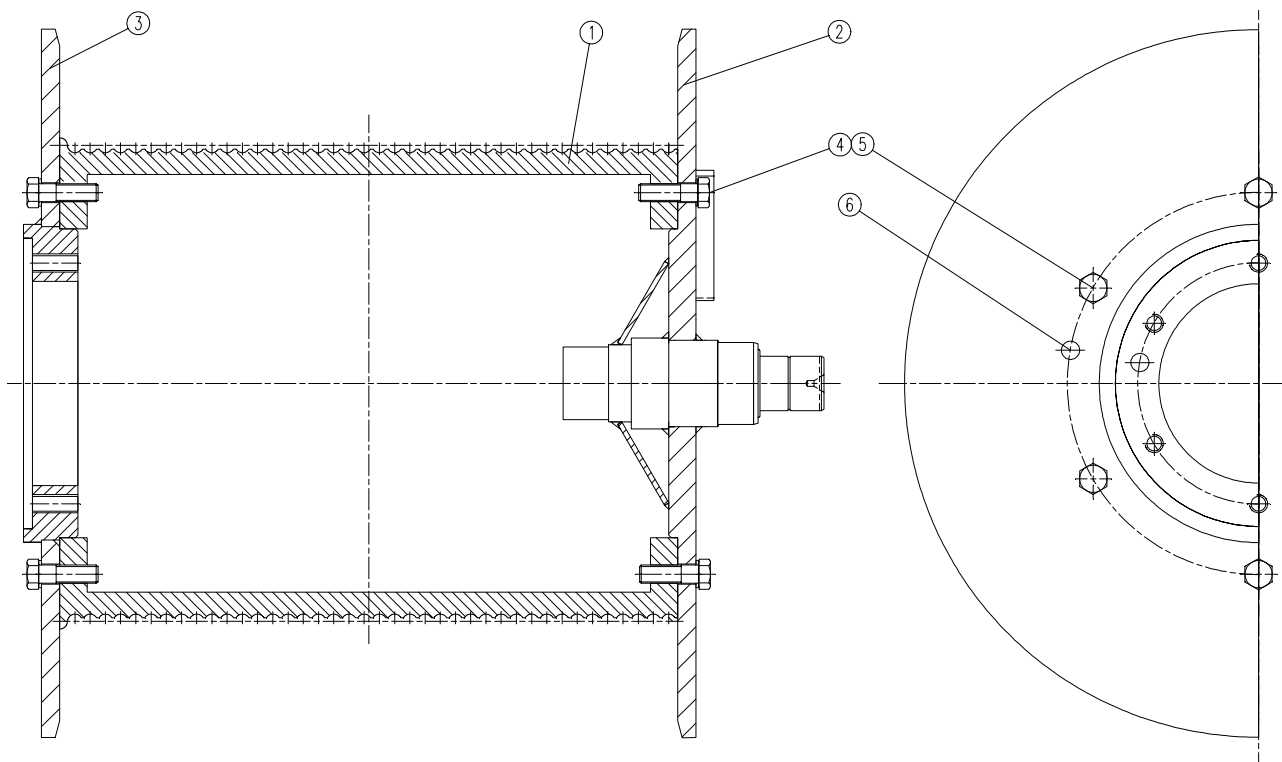
KAPITEL 04.01
CHAPTER-----

POS. ITEM	ARTIKEL-NR. PART-NO.	MENGE QTY	BENENNUNG DESCRIPTION
231	00009273	2.0	ZYL-SCHRAUBE M3 x 20 DIN 84 8.8 zn PAN HEAD BOLT
237	00020592	1.0	PLATTE PLATE
238	00009263	3.0	ZYL-SCHRAUBE M4 x 10 DIN 84 8.8 zn PAN HEAD BOLT
239	00009523	3.0	FEDERRING 4 DIN 7980 zn LOCK WASHER

208891

HUBTROMMEL KPL.
HOIST DRUM CPL.

KAPITEL 04.01
CHAPTER-----



208891

HUBTROMMEL KPL.
HOIST DRUM CPL.

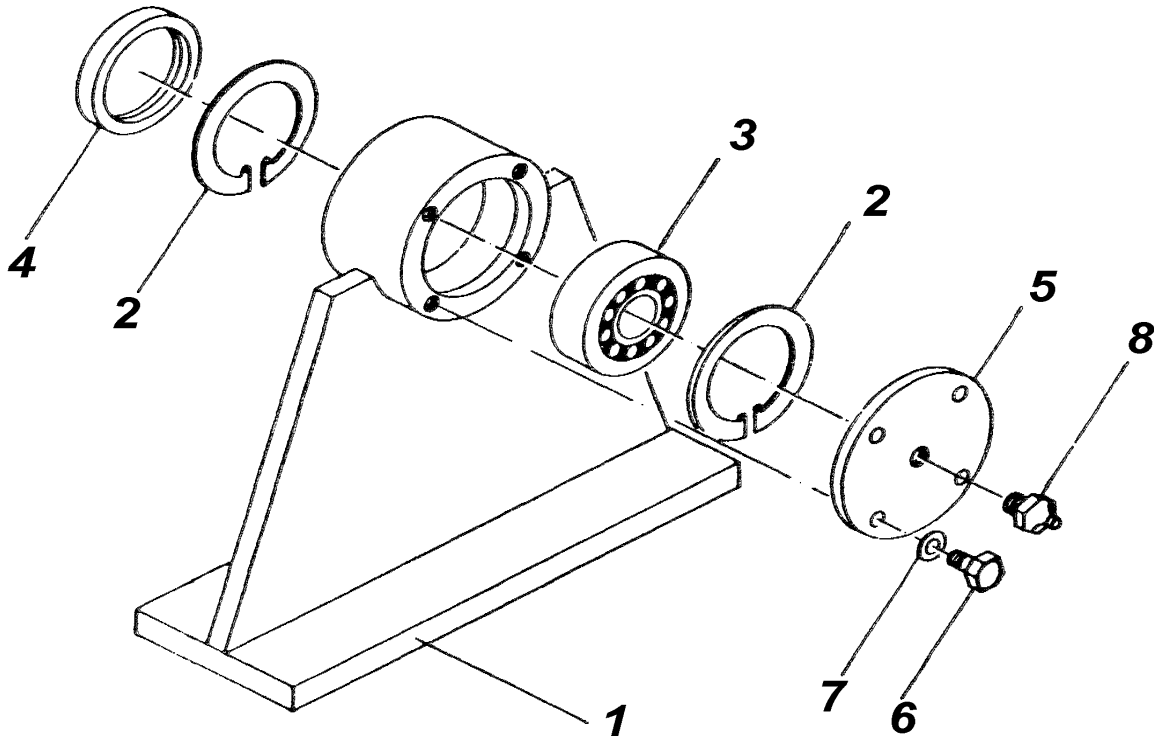
KAPITEL 04.01
CHAPTER-----

POS. ITEM	ARTIKEL-NR. PART-NO.	MENGE QTY	BENENNUNG DESCRIPTION
1	16612	1	TROMMELROHR DRUM TUBE
2	208871	1	BORDSCHEIBE II DRUM FLANGE
3	208881	1	BORDSCHEIBE I DRUM FLANGE
4	3303	12	FEDERRING A 20 DIN 128 zn LOCK WASHER
5	4273	12	SKT-SCHRAUBE M 20 x 65 DIN EN 24014 8.8 HEXAGON BOLT
6	5923	3	ZYL-KERBSTIFT 20 x 50 DIN EN ISO 8740 STRAIGHT GROOVED PIN

178141

TROMMELLAGER GETRIEBESEITE
DRUM BEARING GEAR BOX SIDE

KAPITEL 04.01
CHAPTER-----



178141

TROMMELLAGER GETRIEBESEITE
DRUM BEARING GEAR BOX SIDE

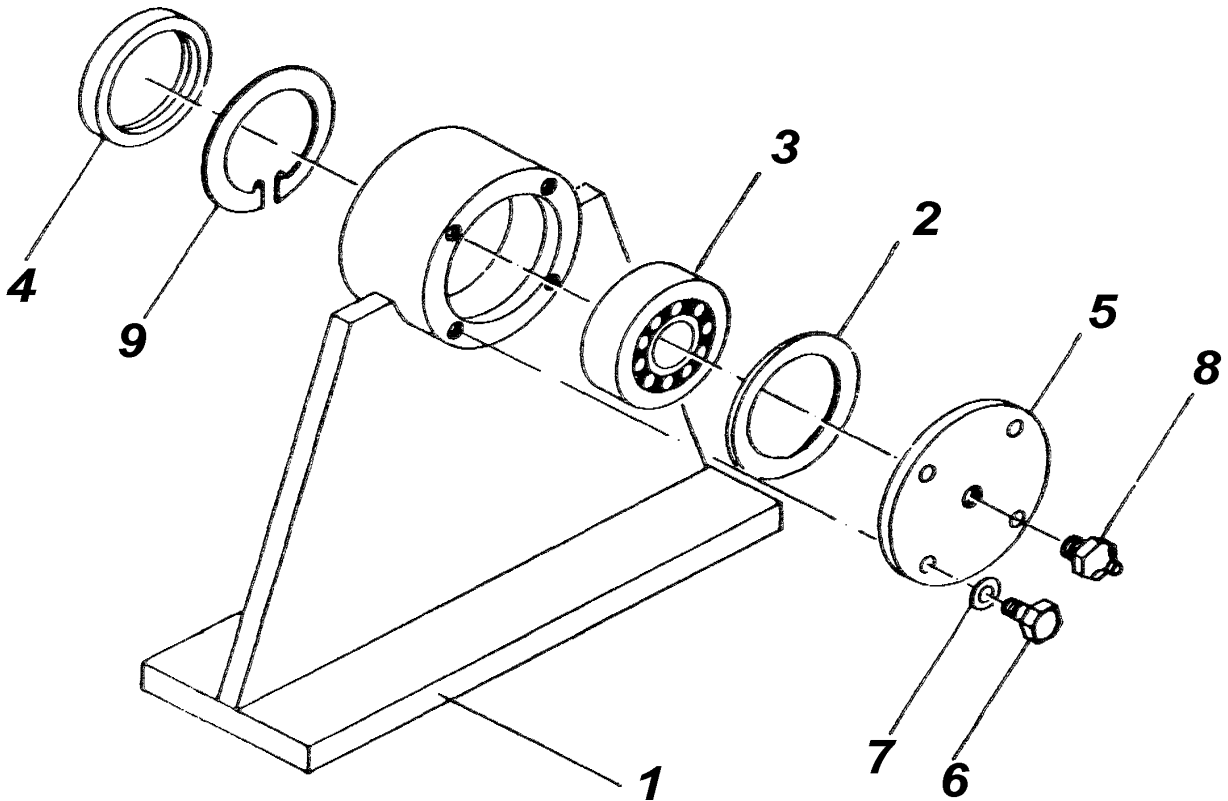
KAPITEL 04.01
CHAPTER-----

POS. ITEM	ARTIKEL-NR. PART-NO.	MENGE QTY	BENENNUNG DESCRIPTION
1	178811	1	FESTLAGER GEHÄUSE HOUSING
2	4783	2	SICHERUNGSRING 130 x 4 DIN 472 INTERNAL RETAINING RING
3	1252	1	PENDELROLLENLAGER 21312 DIN635 SELF ALIGNING ROLLER BEARING
4	4443	1	SIMMERRING B2 90x130x13.0 SEAL
5	178591	1	ABSCHLUßDECKEL FEST COVER
6	713	4	SKT-SCHRAUBE M 8 x 25 DIN EN 24017 8.8 HEXAGON BOLT
7	4613	4	FEDERRING A 8 DIN 128 zn LOCK WASHER
8	2283	1	SCHMIERNIPPEL AM 10 x 1 DIN 71412 LUBRICATION NIPPLE

176751

TROMMELLAGER TROMMELSEITE
DRUM BEARING DRUM SIDE

KAPITEL 04.01
CHAPTER-----



176751

TROMMELLAGER TROMMELSEITE
DRUM BEARING DRUM SIDE

KAPITEL 04.01
CHAPTER-----

POS. ITEM	ARTIKEL-NR. PART-NO.	MENGE QTY	BENENNUNG DESCRIPTION
1	178821	1	LOSLAGER GEHÄUSE HOUSING
2	7843	1	FILZRING 60; DIN 5419 FEST RING
3	1252	1	PENDELROLLENLAGER 21312 DIN 635 SELF ALIGNING ROLLER BEARING
4	4443	1	SIMMERRING B2 90x130x13.0 SEAL
5	176771	1	ABSCHLUßDECKEL COVER
6	713	4	SKT-SCHRAUBE M 8 x 25 DIN EN 24017 8.8 HEXAGON BOLT
7	4613	4	FEDERRING A 8 DIN 128 zn LOCK WASHER
8	2283	1	SCHMIERNIPPEL AM 10 x 1 DIN 71412 LUBRICATION NIPPLE
9	4783	1	SICHERUNGSRING 130 x 4 DIN 472 INTERNAL RETAINING RING

19482

TROMMELBREMSE SB 315/80/6
DRUM BRAKE

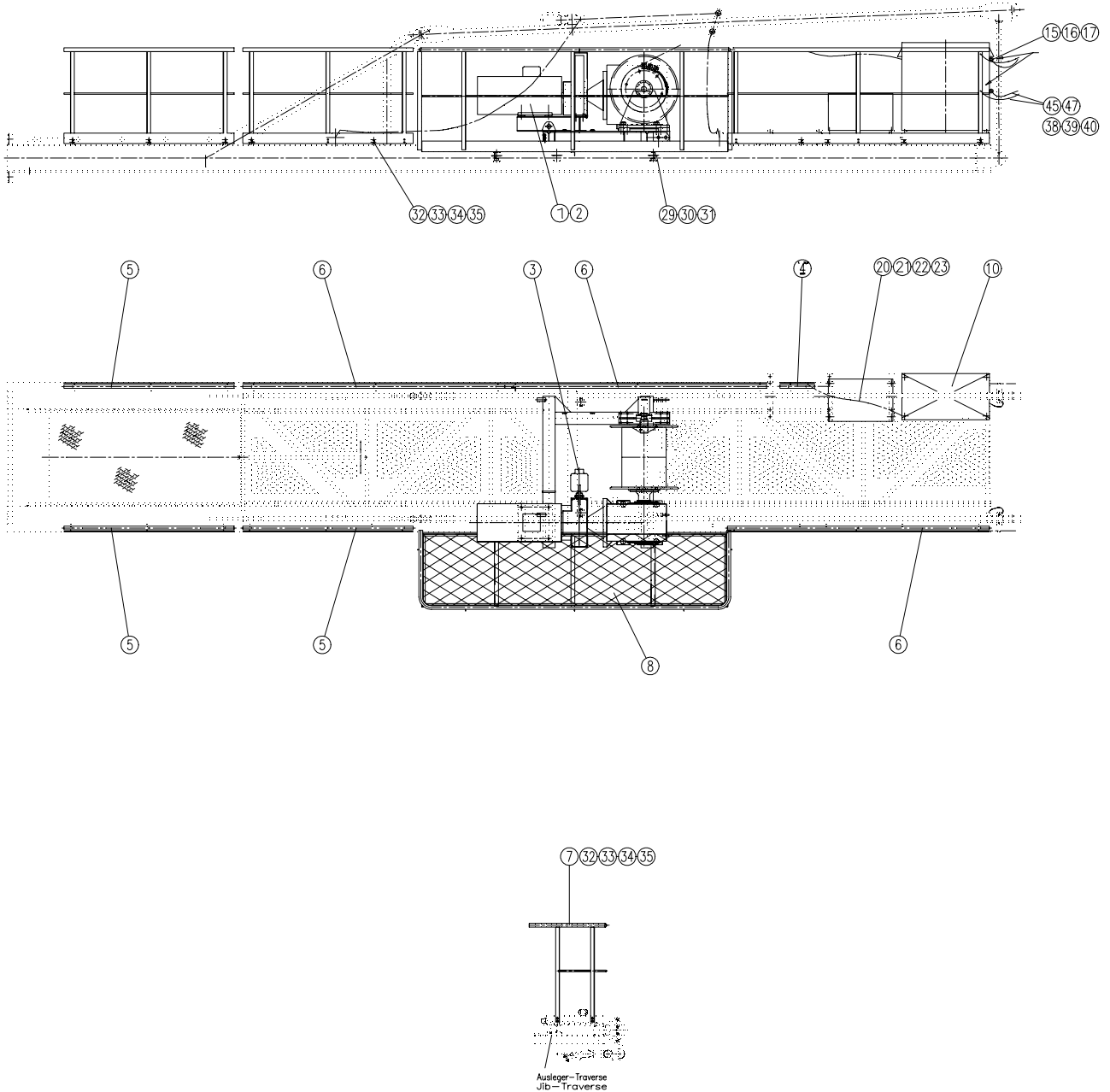
KAPITEL 04.01
CHAPTER-----

POS. ITEM	ARTIKEL-NR. PART-NO.	MENGE QTY	BENENNUNG DESCRIPTION
001	21892	1.0	GRUNDPLATTE MIT BUCHSEN BRAKE FRAME WITH BUSHINGS
002	21902	2.0	BREMSBACKENHEBEL MIT BUCHSEN BRAKE ARM WITH BUSHINGS
003	21912	2.0	FESTANSCHLÄGE MIT STELLSCHRAUBE UND MUTTER POSITIVE STOPS WITH ADJUSTING SCREWS+NUTS
004	21922	2.0	FESTANSCHLÄGE MIT STELLSCHRAUBE UND MUTTER POSITIVE STOPS WITH ADJUSTING SCREWS+NUTS
005	21942	1.0	WINKELHEBEL OVERHEAD LEVER
006	21952	1.0	ZUGGESTÄNGE KPL. CONNECTING ROD EQUIPMENT
007	21962	1.0	ZUGGABEL MIT BUCHSEN FORK WITH BUSHINGS
008	21972	1.0	AUTOMATISCHE VERSCHLEIßNACHSTELLUNG AUTOMATIC WEAR ADJUSTMENT
009	21982	1.0	ZUGGESTÄNGE KPL. CONNECTING ROD CPL.
010	21992	2.0	BREMSBACKE MIT BELAG BRAKE SHOE WITH LINING
011	22002	1.0	BOLZENSATZ SET OF BOLTS
012	22012	1.0	FEDERBAUGRUPPE KPL. SPRING ASSEMBLY DEVICE CPL.
013	19492	1.0	LÜFTGERÄT EB 800-60II 50 HZ (DIN/FEM-VERSION) RELEASING DEVICE
013	19502	1.0	LÜFTGERÄT EB 800-60II 60 HZ (US-VERSION) RELEASING DEVICE
014	22032	1.0	INDUCTIVER/MECHANISCHER ENDSCHALTER INDUCTIVE PROXIMITY OR MECHANICAL LIMIT SWITCH
015	22042	1.0	SCHALTFAHNE/ANSCHLAG FÜR ENDSCHALTER TARGET OR ACTUATING BOLT FOR LIMIT SWITCH
020	22052	1.0	BUCHSENSATZ (FÜR POS 1,2,7) SET OF BUSHINGS (FOR ITEMS 1, 2, 7)

254021

HUBWERK FU 45 - 60 HZ KPL. (US-VERSION)
HOIST GEAR CPL.

KAPITEL 04.02
CHAPTER-----



254021

HUBWERK FU 45 - 60 HZ KPL. (US-VERSION)
HOIST GEAR CPL.

KAPITEL 04.02
CHAPTER-----

POS. ITEM	ARTIKEL-NR. PART-NO.	MENGE QTY	BENENNUNG DESCRIPTION
1	254111	1	HUBWINDE KPL FU45 HOIST WINCH CPL.
3		1	ELHY-LÜFTGERÄT EB800-60II 60Hz SEPERATE VENTILATOR
4	241041	1	GELÄNDER L 400 RAILING
5	207611	3	GELÄNDER L 1950 RAILING
6	207621	3	GELÄNDER L 3000 RAILING
7	208611	1	GELÄNDER FÜR AUSLEGERTRAVERSE RAILING FOR JIB TRAVERSE
8	233571	1	PODEST FÜR GEGENAUSLEGER PLATFORM FOR COUNTERJIB
10		1	ELEKTRIK FU45 (siehe Anhang "Schaltplan") ELECTRIC (look Appendix "wiring diagram")
15	5213	2	RING-SCHRAUBE M 8 DIN 580 STG zn LIFTING EYE BOLT
16	2073	2	SKT-MUTTER M 8 DIN EN 24032 8 zn HEXAGON NUT
17	4613	2	FEDERRING A 8 DIN 128 zn LOCK WASHER
20	10312	1.15 M	RUNDGLIEDERKETTE, DRAHT d=5 CHAIN
21	743	2	FLRD-SCHRAUBE M 8 x 25 zn DIN 603 MUSHROMM HEAD BOLT
22	2073	2	SKT-MUTTER M 8 DIN EN 24032 8 zn HEXAGON NUT
23	4613	2	FEDERRING A 8 DIN 128 zn LOCK WASHER
29	163	2	SKT-SCHRAUBE M 16 x 100 DIN EN 24014 HEXAGON BOLT
30	2163	2	SKT-MUTTER M 16 DIN EN 24032 8 zn HEXAGON NUT
31	2413	2	FEDERRING A 16 DIN 128 zn LOCK WASHER
32	953	48	SKT-SCHRAUBE M 12 x 35 DIN EN 24017 HEXAGON BOLT
33	2023	48	SKT-MUTTER M 12 DIN EN 24032 8 zn HEXAGON NUT
34	3713	48	SCHEIBE A 13 zn DIN 125-1 WASHER

254021

HUBWERK FU 45 - 60 HZ KPL. (US-VERSION)
HOIST GEAR CPL.

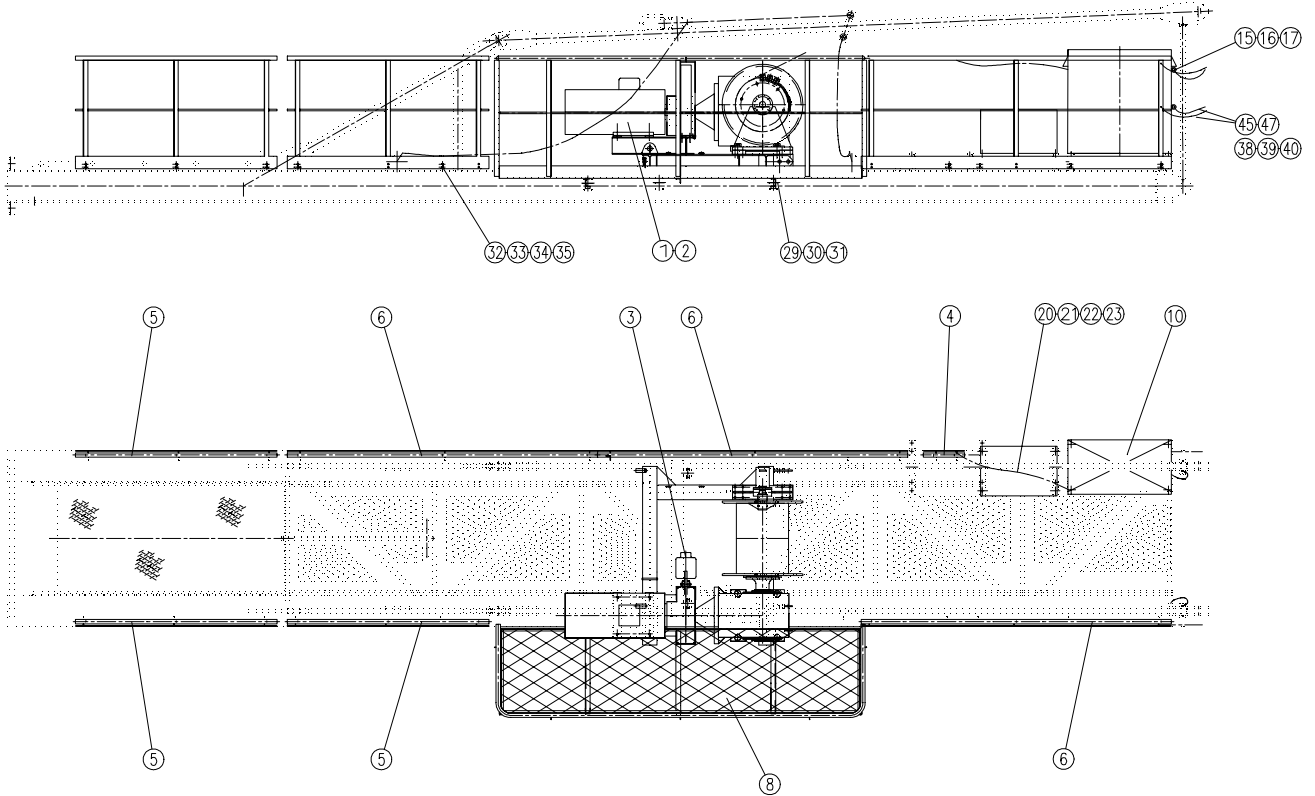
KAPITEL 04.02
CHAPTER-----

POS. ITEM	ARTIKEL-NR. PART-NO.	MENGE QTY	BENENNUNG DESCRIPTION
35	4633	48	FEDERRING A 12 DIN 128 zn LOCK WASHER
38	743	4	FLRD-SCHRAUBE M 8 x 25 zn DIN 603 MUSHROOM HEAD BOLT
39	2073	4	SKT-MUTTER M 8 DIN EN 24032 8 zn HEXAGON NUT
40	4613	4	FEDERRING A 8 DIN 128 zn LOCK WASHER
45	10312	1,8 M	RUNDGLIEDERKETTE, DRAHT d=5 CHAIN
47	5562	4	KARABINERHAKEN SNAP HOOK

254101

HUBWERK FU 45 - 50 HZ KPL. (DIN/FEM-VERSION)
HOIST GEAR CPL.

KAPITEL 04.02
CHAPTER-----



254101

HUBWERK FU 45 - 50 HZ KPL. (DIN/FEM-VERSION)
HOIST GEAR CPL.

KAPITEL 04.02
CHAPTER-----

POS. ITEM	ARTIKEL-NR. PART-NO.	MENGE QTY	BENENNUNG DESCRIPTION
1	254111	1	HUBWINDE KPL FU45 HOIST WINCH CPL.
3		1	ELHY-LÜFTGERÄT EB800-60II 50Hz (siehe Trommelbremse SB315) SEPERATE VENTILATOR (look drum brake SB 315)
4	241041	1	GELÄNDER L 400 RAILING
5	207611	3	GELÄNDER L 1950 RAILING
6	207621	3	GELÄNDER L 3000 RAILING
8	233571	1	PODEST FÜR GEGENAUSLEGER PLATFORM FOR COUNTERJIB
10	254071	1	ELEKTRIK FU45 ELECTRIC
15	5213	2	RING-SCHRAUBE M 8 DIN 580 STG zn LIFTING EYE BOLT
16	2073	2	SKT-MUTTER M 8 DIN EN 24032 8 zn HEXAGON NUT
17	4613	2	FEDERRING A 8 DIN 128 zn LOCK WASHER
20	10312	1,15 M	RUNDGLIEDERKETTE, DRAHT d=5 CHAIN
21	743	2	FLRD-SCHRAUBE M 8 x 25 zn DIN 603 MUSHROMM HEAD BOLT
22	2073	2	SKT-MUTTER M 8 DIN EN 24032 8 zn HEXAGON NUT
23	4613	2	FEDERRING A 8 DIN 128 zn LOCK WASHER
29	163	2	SKT-SCHRAUBE M 16 x 100 DIN EN 24014 HEXAGON BOLT
30	2163	2	SKT-MUTTER M 16 DIN EN 24032 8 zn HEXAGON NUT
31	2413	2	FEDERRING A 16 DIN 128 zn LOCK WASHER
32	953	40	SKT-SCHRAUBE M 12 x 35 DIN EN 24017 HEXAGON BOLT
33	2023	40	SKT-MUTTER M 12 DIN EN 24032 8 zn HEXAGON NUT
34	3713	40	SCHEIBE A 13 zn DIN 125-1 WASHER
35	4633	40	FEDERRING A 12 DIN 128 zn LOCK WASHER

254101

HUBWERK FU 45 - 50 HZ KPL. (DIN/FEM-VERSION)
HOIST GEAR CPL.

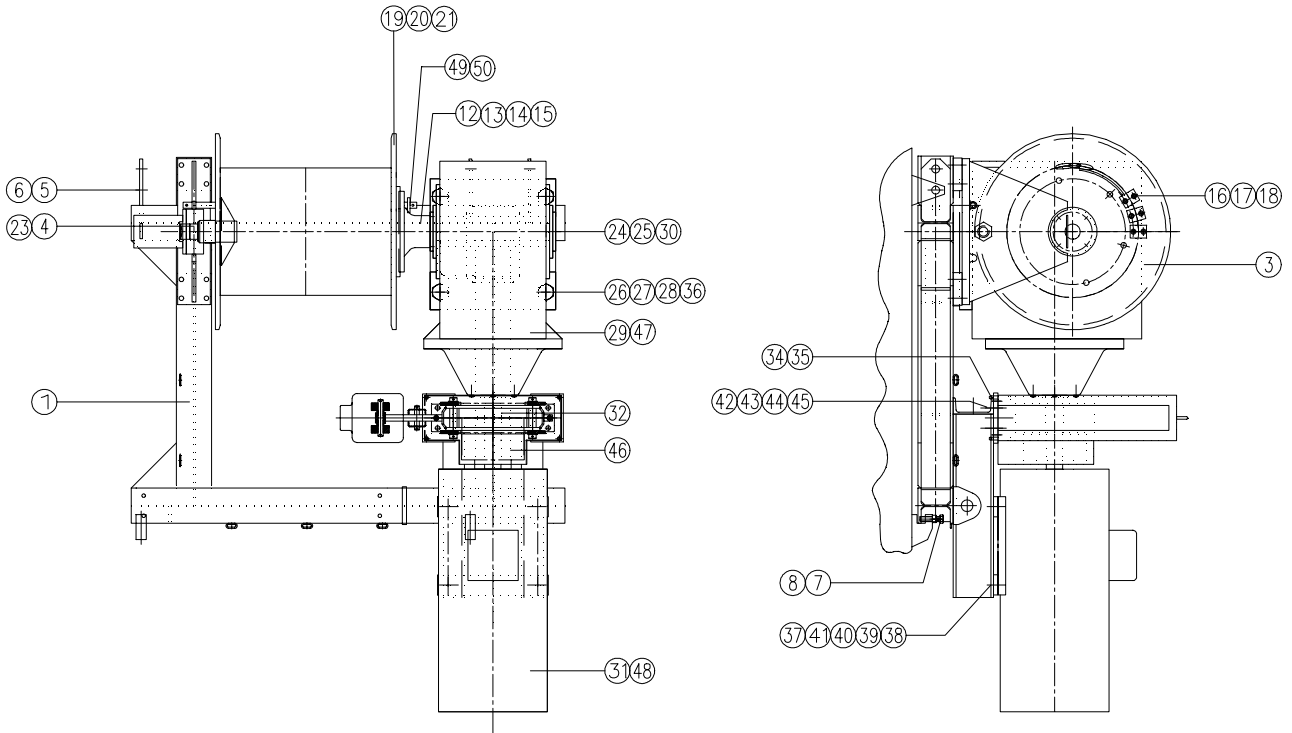
KAPITEL 04.02
CHAPTER-----

POS. ITEM	ARTIKEL-NR. PART-NO.	MENGE QTY	BENENNUNG DESCRIPTION
38	743	4	FLRD-SCHRAUBE M 8 x 25 zn DIN 603 MUSHROOM HEAD BOLT
39	2073	4	SKT-MUTTER M 8 DIN EN 24032 8 zn HEXAGON NUT
40	4613	4	FEDERRING A 8 DIN 128 zn LOCK WASHER
45	10312	1,8 M	RUNDGLIEDERKETTE, DRAHT d=5 CHAIN
47	5562	4	KARABINERHAKEN SNAP HOOK

254111

HUBWINDE FU 45 KPL.
HOIST WINCH CPL.

KAPITEL 04.02
CHAPTER-----



254111

HUBWINDE FU 45 KPL.
HOIST WINCH CPL.

KAPITEL 04.02
CHAPTER-----

POS. ITEM	ARTIKEL-NR. PART-NO.	MENGE QTY	BENENNUNG DESCRIPTION
1	242901	1	HUBWINDENRAHMEN FU45-80/5 HOIST WINCH FRAME
3	209141	1	TROMMEL 524/678/16 DRUM
4	244381	1	TROMMELLAGER LOS DRUM BEARING
5	108911	2	BOLZEN 30 d 95 lg PIN
6	2943	4	SPLINT 6.3 x 63 DIN EN ISO 1234 SPLIT PIN
7	583	2	SKT-SCHRAUBE M 20 x 80 DIN EN 24014 HEXAGON BOLT
8	1953	2	SKT-MUTTER M 20 DIN EN 24035 8 zn HEXAGON NUT
12	227371	1	STECKWELLE d 120 PLUG-IN SHAFT
13	4273	6	SKT-SCHRAUBE M 20 x 65 DIN EN 24014 HEXAGON BOLT
14	3303	6	FEDERRING A 20 DIN 128 zn LOCK WASHER
15	5923	3	ZYL-KERBSTIFT 20 x 50 DIN EN ISO 8740 STRAIGHT GROOVED PIN
16	171371	3	SEILKLEMME Seil 16 ROPE CLAMP
17	1513	6	ZYL-SCHRAUBE M 12 x 35 DIN EN ISO 4762 PAN HEAD BOLT
18	4633	6	FEDERRING A 12 DIN 128 zn LOCK WASHER
19	176571	1	SEILKLEMME Seil 10-12 ROPE CLAMP
20	6973	2	ZYL-SCHRAUBE M 8 x 35 DIN EN ISO4762 PAN HEAD BOLT
21	4613	2	FEDERRING A 8 DIN 128 zn LOCK WASHER
24	1723	1	SKT-SCHRAUBE M 24 x 100 DIN EN 24014 HEXAGON BOLT
25	8613	1	FEDERRING A 24 DIN 128 zn LOCK WASHER
26	333	4	SKT-SCHRAUBE M 36 x 120 DIN EN 24014 HEXAGON BOLT
27	3463	4	SCHEIBE A 37 zn DIN 125-1 WASHER

254111

HUBWINDE FU 45 KPL.
HOIST WINCH CPL.

KAPITEL 04.02
CHAPTER-----

POS. ITEM	ARTIKEL-NR. PART-NO.	MENGE QTY	BENENNUNG DESCRIPTION
28	6163	4	FEDERRING A 36 DIN 128 zn LOCK WASHER
29	19472	1	GETRIEBE KA 157; i=27.6; 18000 Nm GEAR BOX
30	8833	1	PAßFEDER A 32X18X348 DIN 6885-1 FEATHER KEY
31	16534	1	MOTOR N 225L/TF-4* MOTOR
32	19482	1	TROMMELBREMSE SB 315/80/6 DRUM BRAKE
34	242931	1	ABDECKHAUBE SB 315 COVER
35	2473	4	FEDERSTECKER 3.2 DIN 11024 zn COTTER PIN
36	6573	4	SKT-MUTTER M 36 DIN EN 24032 10 ZN HEXAGON NUT
37	3523	4	SCHEIBE 18 zn DIN 434 WASHER
38	6423	4	SKT-SCHRAUBE M 16 x 80 DIN EN 24014 HEXAGON BOLT
39	2413	4	FEDERRING A 16 DIN 128 zn LOCK WASHER
40	2163	4	SKT-MUTTER M 16 DIN EN 24032 8 zn HEXAGON NUT
41	3403	4	SCHEIBE A 17 zn DIN 125-1 WASHER
42	513	4	SKT-SCHRAUBE M 16 x 60 DIN EN 24014 HEXAGON BOLT
43	2163	4	SKT-MUTTER M 16 DIN EN 24032 8 zn HEXAGON NUT
44	2413	4	FEDERRING A 16 DIN 128 zn LOCK WASHER
45	3403	4	SCHEIBE A 17 zn DIN 125-1 WASHER
46	19512	1	ELASTISCHE BOLZENKUPPLUNG* ELASTIC PIN COUPLING
47	248461	1	DISTANZRING 60.0 D; 76.1 D; 30 LG DISTANCE RING
48	248471	1	DISTANZRING 70.0 D; 88.9 D; 22 LG DISTANCE RING
49	228671	1	SEILSICHERUNG ROPE SAFEGUARD

254111

HUBWINDE FU 45 KPL.
HOIST WINCH CPL.

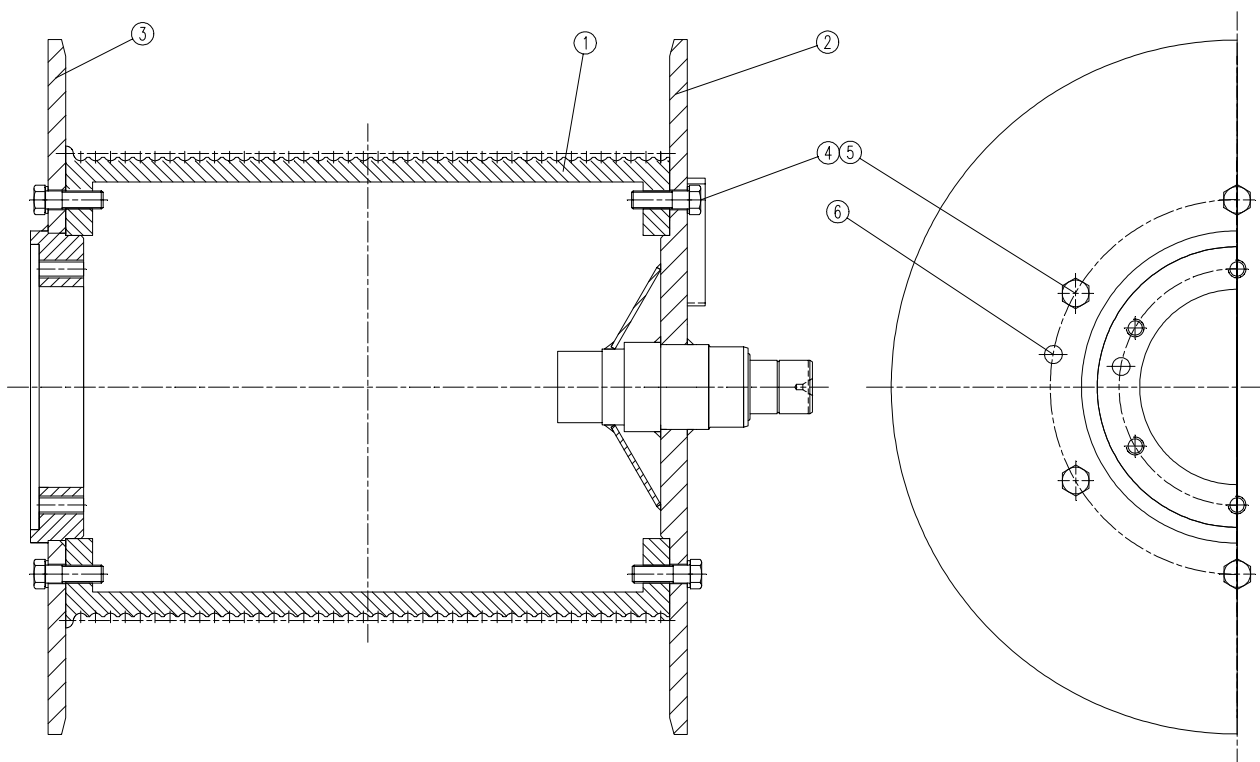
KAPITEL 04.02
CHAPTER-----

POS. ITEM	ARTIKEL-NR. PART-NO.	MENGE QTY	BENENNUNG DESCRIPTION
50	2913	2	SPLINT 8 x 80 DIN EN ISO 1234 zn SPLIT PIN

209141

HUBTROMMEL KPL.
HOIST DRUM CPL.

KAPITEL 04.02
CHAPTER-----



209141

HUBTROMMEL KPL.
HOIST DRUM CPL.

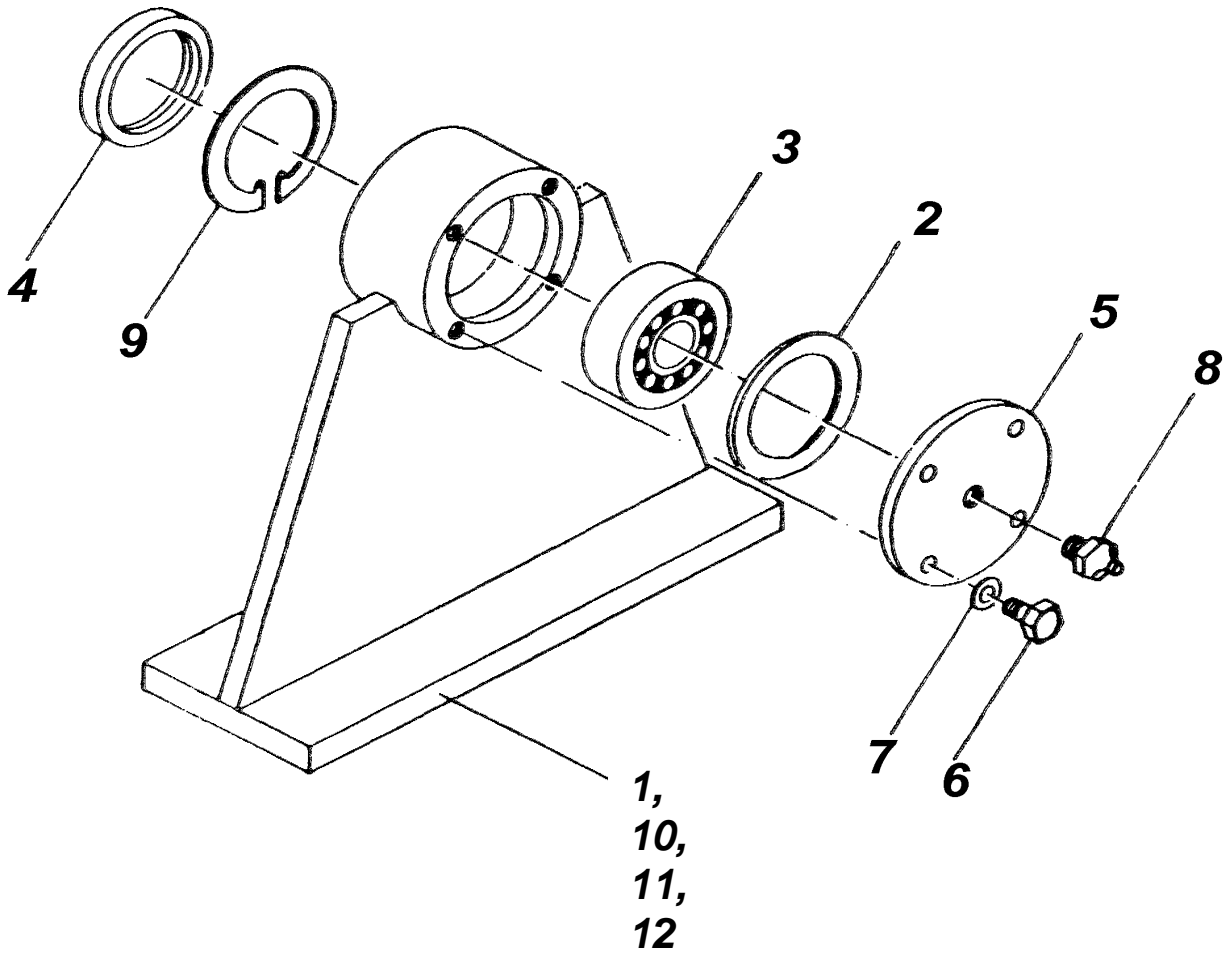
KAPITEL 04.02
CHAPTER-----

POS. ITEM	ARTIKEL-NR. PART-NO.	MENGE QTY	BENENNUNG DESCRIPTION
1	16612	1	TROMMELROHR DRUM TUBE
2	208871	1	BORDSCHEIBE II DRUM FLANGE
3	209161	1	BORDSCHEIBE I DRUM FLANGE
4	3303	12	FEDERRING A 20 DIN 128 zn LOCK WASHER
5	4273	12	SKT-SCHRAUBE MAUBE M 20 x 65 DIN EN 24014 8.8 HEXAGON BOLT
6	5923	3	ZYL-KERBSTIFT 20 x 50 DIN EN ISO 8740 STRAIGHT GROOVED PIN

244381

TROMMELLAGER LOS
DRUM BEARING

KAPITEL 04.02
CHAPTER-----



244381

TROMMELLAGER LOS
DRUM BEARING

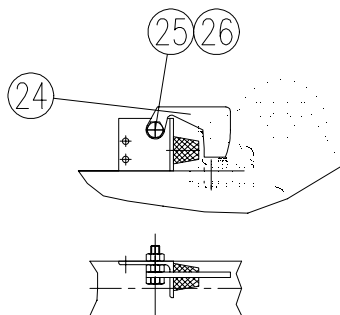
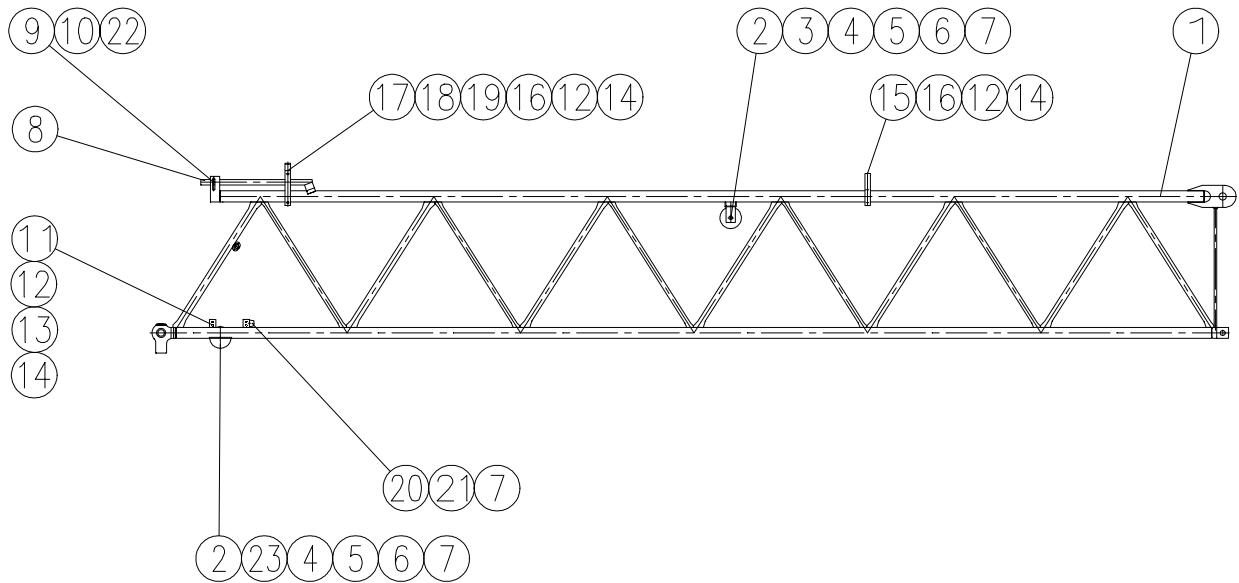
KAPITEL 04.02
CHAPTER-----

POS. ITEM	ARTIKEL-NR. PART-NO.	MENGE QTY	BENENNUNG DESCRIPTION
1	245101	1	LOSLAGER GEHÄUSE HOUSING
2	7843	1	FILZRING 60; DIN 5419 FEST RING
3	1252	1	PENDELROLLENLAGER 21312 DIN 635 SELF ALIGNING ROLLER BEARING
4	4443	1	SIMMERRING B2 90x130x13.0 SEAL
5	176771	1	ABSCHLUßDECKEL COVER
6	713	4	SKT-SCHRAUBE MAUBE M 8 x 25 DIN EN 24017 8.8 HEXAGON BOLT
7	4613	4	FEDERRING A 8 DIN 128 zn LOCK WASHER
8	2283	1	SCHMIERNIPPEL AM 10 x 1 DIN 71412 LUBRICATION NIPPLE
9	4783	1	SICHERUNGSRING 130 x 4 DIN 472 INTERNAL RETAINING RING
10	163	8	SKT-SCHRAUBE MAUBE M 16 x 100 DIN EN 24014 8.8 HEXAGON BOLT
11	2163	8	SKT-MUTTER MTTTER M 16 DIN EN 24032 8 HEXAGON NUT
12	2413	16	FEDERRING A 16 DIN 128 zn LOCK WASHER

207251

AUSLEGERSCHUSS 1 KPL.
JIB SECTION 1 CPL.

KAPITEL 06.01
CHAPTER-----



207251

AUSLEGERSCHUSS 1 KPL.
JIB SECTION 1 CPL.

KAPITEL 06.01
CHAPTER-----

POS. ITEM	ARTIKEL-NR. PART-NO.	MENGE QTY	BENENNUNG DESCRIPTION
1	237331	1	AUSLEGERSCHUSS 1 STB JIB SECTION 1 STEEL STRUCTURE
2	174771	2	SEILROLLE MIT LAGER d 200 r 5.3 PG SHEAVE WITH BEARING
3	114231	1	ACHSE 40 d 90 lg AXLE
4	7933	4	PASSSCHEIBE 42 x 52 x 2.0 DIN 988 SPACER
5	43481	2	ACHSHALTER 25 x 6 LOCK PLATE
6	1753	4	SKT-SCHRAUBE M 10 x 16 DIN EN 24017 HEXAGON BOLT
7	4623	6	FEDERRING A 10 DIN 128 zn LOCK WASHER
8	207911	1	STÜTZE SUPPORT
9	114331	1	BOLZEN 25 d 190 lg PIN
10	2943	2	SPLINT 6.3 x 63 DIN EN ISO 1234 SPLIT PIN
11	953	4	SKT-SCHRAUBE M 12 x 35 DIN EN 24017 HEXAGON BOLT
12	2023	7	SKT-MUTTER M 12 DIN EN 24032 8 zn HEXAGON NUT
13	3713	4	SCHEIBE A 13 zn DIN 125-1 WASHER
14	4633	7	FEDERRING A 12 DIN 128 zn LOCK WASHER
15	207971	2	LASCHE BUTT STRAP
16	6803	3	SKT-SCHRAUBE M 12 x 180 DIN EN 24014 HEXAGON BOLT
17	207961	1	FÜHRUNG GUIDE
18	208591	1	GRIFFBOLZEN d 18 192 lg GRIP PIN
19	8043	1	FEDERSTECKER 5; DIN 11024 zn COTTER PIN
20	282	2	GUMMIPUFFER Nr. 17120-63 N RUBBER BUFFER
21	2033	2	SKT-MUTTER M 10 DIN EN 24032 8 zn HEXAGON NUT

207251

AUSLEGERSCHUSS 1 KPL.
JIB SECTION 1 CPL.

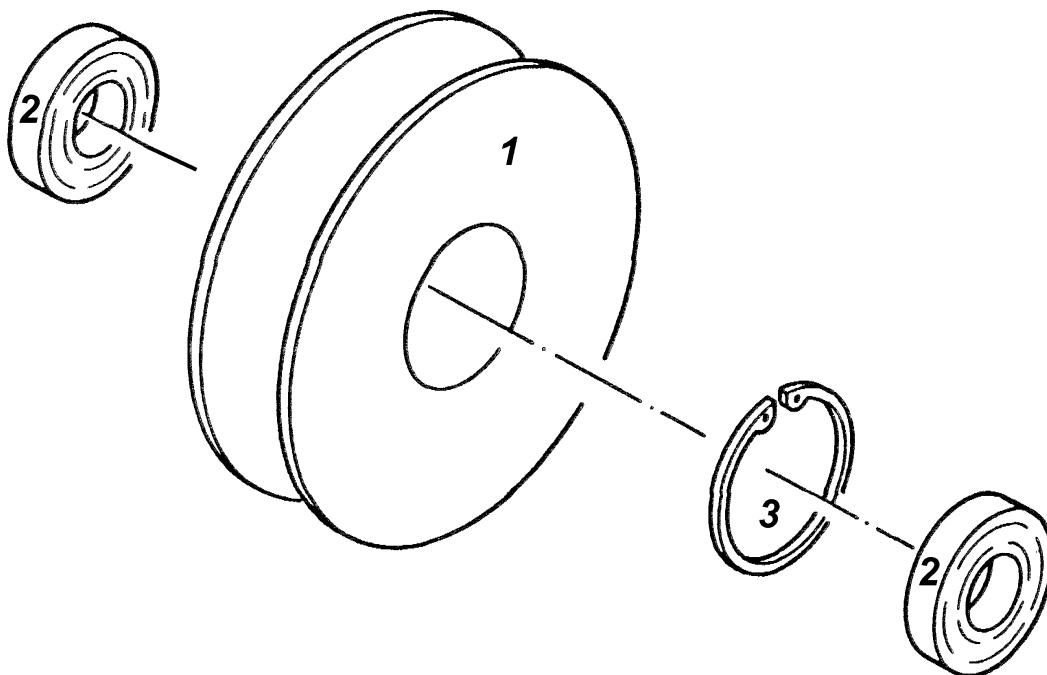
KAPITEL 06.01
CHAPTER-----

POS. ITEM	ARTIKEL-NR. PART-NO.	MENGE QTY	BENENNUNG DESCRIPTION
22	3443	2	SCHEIBE A 25 zn DIN 125-1 WASHER
23	114141	1	ACHSE 40 d 95 lg. AXLE
24	238041	2	HEBEL ZUR LAUFKATZSICHERUNG LEVER
25	1293	2	SKT-SCHRAUBE M 20 x 70 DIN EN 24017 HEXAGON BOLT
26	2143	4	SKT-MUTTER M 20 DIN EN 24032 8 zn HEXAGON NUT

174771

SEILROLLE MIT LAGER D 200; R 5.3 PG
SHEAVE WITH BEARING

KAPITEL 06.02
CHAPTER-----



174771

SEILROLLE MIT LAGER D 200; R 5.3 PG
SHEAVE WITH BEARING

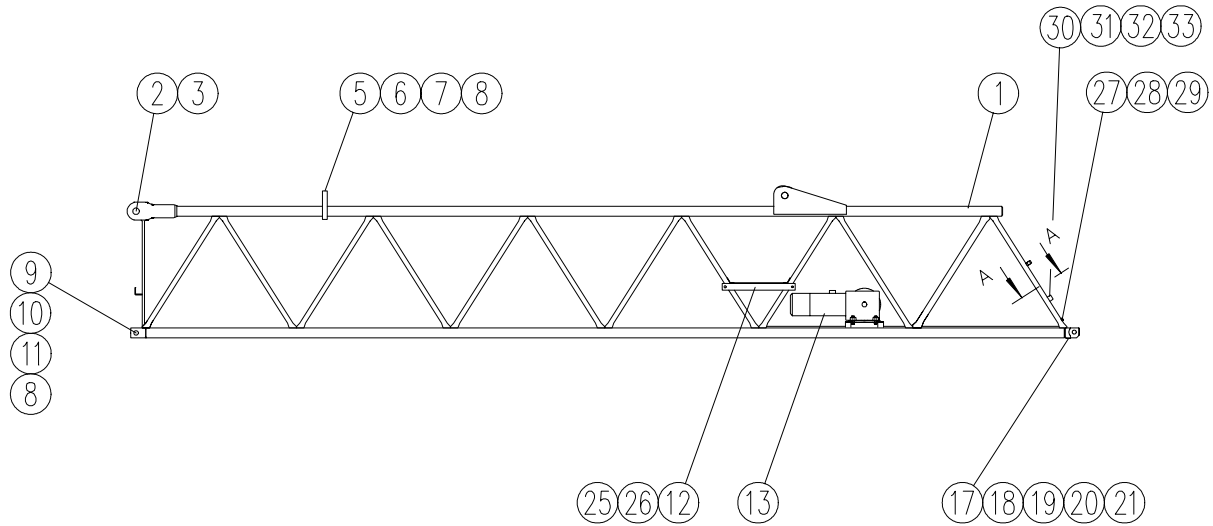
KAPITEL 06.02
CHAPTER-----

POS. ITEM	ARTIKEL-NR. PART-NO.	MENGE QTY	BENENNUNG DESCRIPTION
1	174241	1	SEILROLLE d 200 r 5.3 PG SHEAVE
2	14232	2	RILLENKUGELLAGER 6308 2RS1 DEEP GROOVE BALL BEARING
3	3163	1	SICHERUNGSRING 90 x 3 DIN 472 INTERNAL RETAINING RING

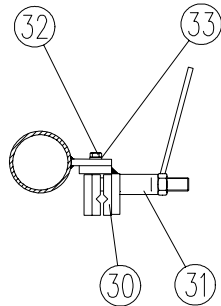
207261

AUSLEGERSCHUSS 2 KPL.
JIB SECTION 2 CPL.

KAPITEL 06.03
CHAPTER-----



A-A



207261

AUSLEGERSCHUSS 2 KPL.
JIB SECTION 2 CPL.

KAPITEL 06.03
CHAPTER-----

POS. ITEM	ARTIKEL-NR. PART-NO.	MENGE QTY	BENENNUNG DESCRIPTION
1	237341	1	AUSLEGERSCHUSS 2 STB JIB SECTION 2 STEEL STRUCTURE
2	207691	1	BOLZEN 80 d 320 lg. PIN
3	2793	2	SPLINT 13 x 125 DIN EN ISO 1234 SPLIT PIN
5	207971	2	LASCHE BUTT STRAP
6	6803	2	SKT-SCHRAUBE M 12 x 180 DIN EN 24014 HEXAGON BOLT
7	2023	2	SKT-MUTTER M 12 DIN EN 24032 8 zn HEXAGON NUT
8	4633	6	FEDERRING A 12 DIN 128 zn LOCK WASHER
9	207701	2	BOLZEN 55 d 165 lg. PIN
10	202091	2	ACHSHALTER 60 d LOCK PLATE
11	1793	4	SKT-SCHRAUBE M 12 x 20 DIN EN 24017 HEXAGON BOLT
12	207981	1	MONTAGEPODEST MOUNTING PLATFORM
13	237211	1	KATZFABRWERK FU8-160/4 SK285 TROLLEY UNIT
17	180831	1	SCHEUERLEISTE AUSLEGER BASE BOARD FOR JIB
18	4693	2	SENK-SCHRAUBE M 10 x 45 DIN EN ISO 2009 COUNTERSUNK BOLT
19	2033	2	SKT-MUTTER M 10 DIN EN 24032 8 zn HEXAGON NUT
20	3733	2	SCHEIBE 11 zn DIN 434 WASHER
21	4623	2	FEDERRING A 10 DIN 128 zn LOCK WASHER
25	114321	2	BOLZEN 25 d 1010 lg. PIN
26	2943	4	SPLINT 6.3 x 63 DIN EN ISO 1234 SPLIT PIN
27	1002	2	NOTGLIED Nr. 50; 35 mm zn CHAIN LOCK
28	10312	1 M	RUNDGLIEDERKETTE, DRAHT d=5 CHAIN

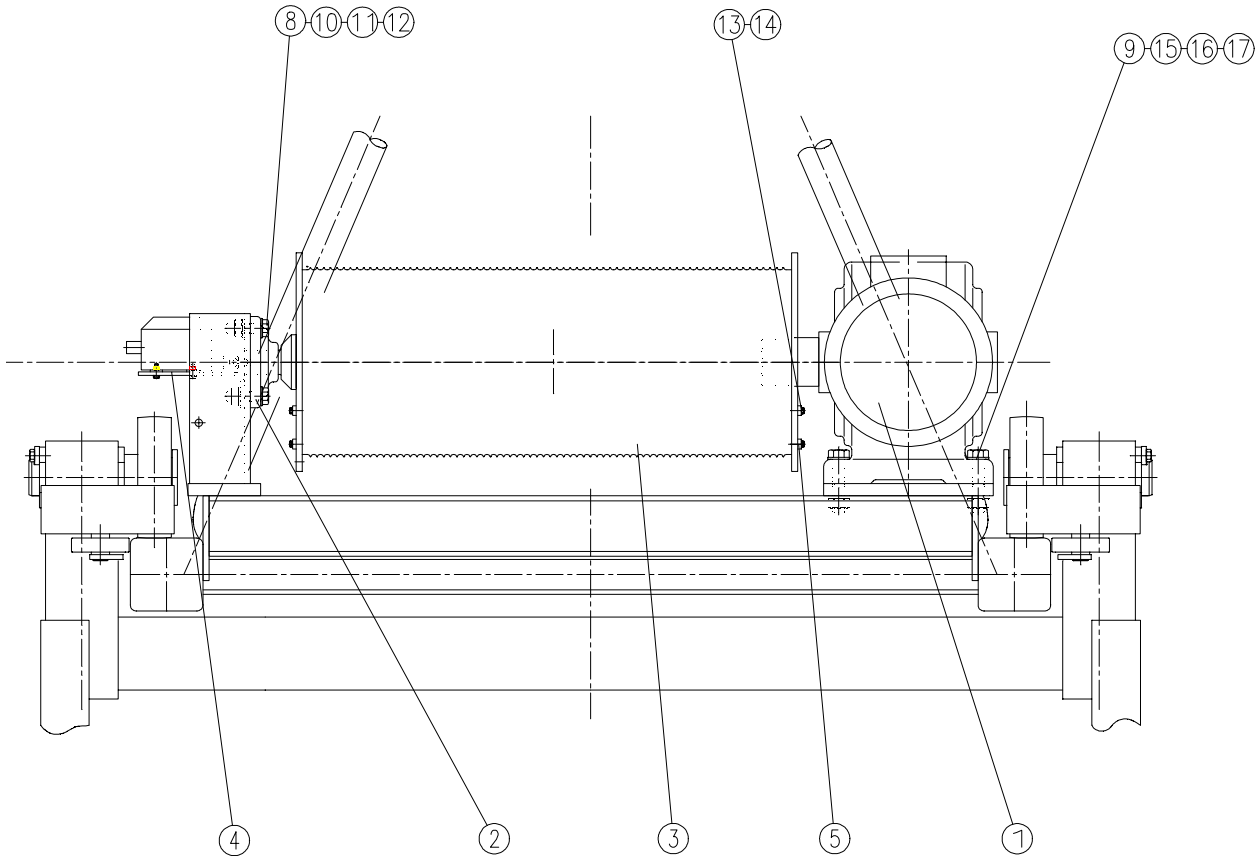
207261**AUSLEGERSCHUSS 2 KPL.**
JIB SECTION 2 CPL.**KAPITEL 06.03**
CHAPTER-----

POS. ITEM	ARTIKEL-NR. PART-NO.	MENGE QTY	BENENNUNG DESCRIPTION
29	4833	2	SPLINT 10 x 100 DIN EN ISO 1234 SPLIT PIN
30	178101	1	KLEMMVORRICHTUNG HUBSEIL CLAMPING DEVICE HOIST ROPE
31	180841	1	DISTANZROHR 18.6 d 25.0 D 47 lg DISTANCE TUBE
32	703	2	SKT-SCHRAUBE M 8 x 20 DIN EN 24017 HEXAGON BOLT
33	4613	2	FEDERRING A 8 DIN 128 zn LOCK WASHER

237211

KATZFAHRWERK FU8-160/4 KPL.
TROLLEY UNIT CPL.

KAPITEL 06.04
CHAPTER-----



237211

KATZFAHRWERK FU8-160/4 KPL.
TROLLEY UNIT CPL.

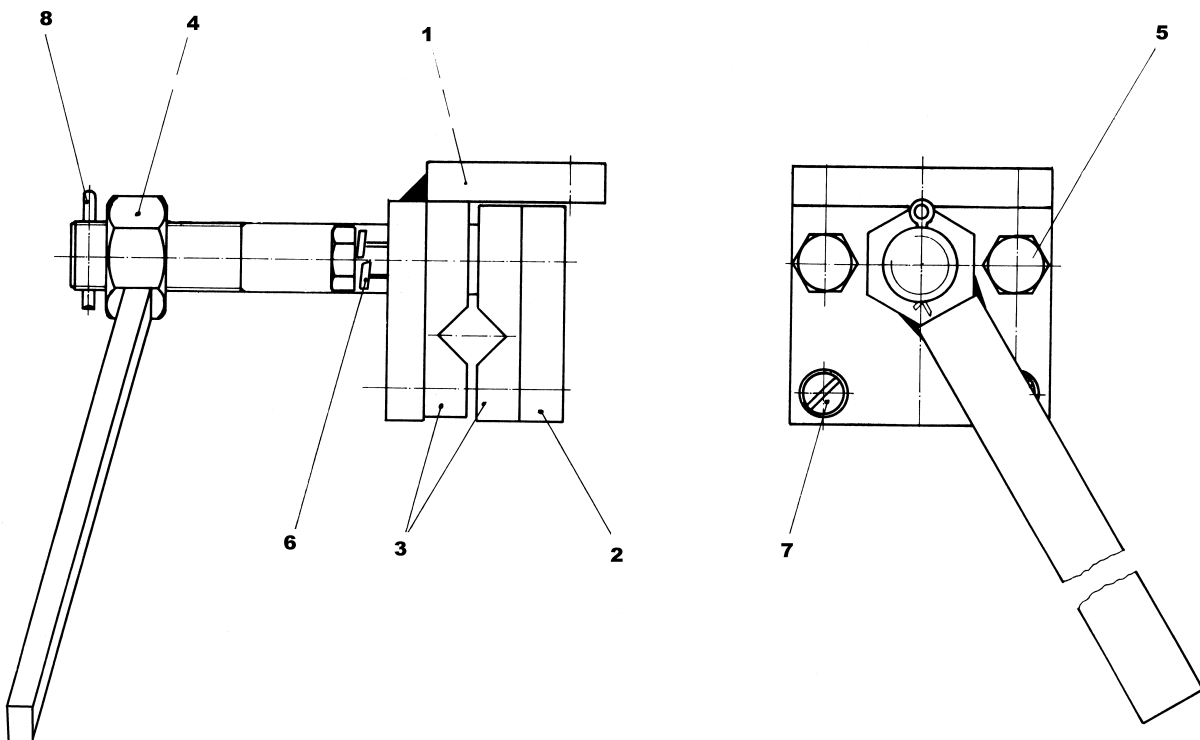
KAPITEL 06.04
CHAPTER-----

POS. ITEM	ARTIKEL-NR. PART-NO.	MENGE QTY	BENENNUNG DESCRIPTION
1	15544	1	MOTOR MIT GETRIEBE LS 132 M; OT 2503; 7,5 kW* MOTOR WITH GEARBOX
a	16174	1	MOTOR LS 132 M MIT BREMSE FCO MOTOR WITH BRAKE
b	19152	1	GETRIEBE OT 2503, i=28 GEAR BOX
2	962	1	FLANSCHLAGER UCFS 308 FLANGE BEARING
3	237221	1	SEILTROMMEL STB T 321/808/10 ROPE DRUM
4	213991	1	HALTER SUPPORT
5	80071	4	LASCHE BUTT STRAP
8	513	4	SKT-SCHRAUBE M 16 x 60 DIN EN 24014 HEXAGON BOLT
9	593	4	SKT-SCHRAUBE M 20 x 90 DIN EN 24014 HEXAGON BOLT
10	2163	4	SKT-MUTTER M 16 DIN EN 24032 8 zn HEXAGON NUT
11	3403	4	SCHEIBE A 17 zn DIN 125-1 WASHER
12	2413	4	FEDERRING A 16 DIN 128 zn LOCK WASHER
13	663	8	SKT-SCHRAUBE M 6 x 25 DIN EN 24017 HEXAGON BOLT
14	4733	8	FEDERRING A 6 DIN 128 zn LOCK WASHER
15	3423	4	SCHEIBE A 21 zn DIN 125-1 WASHER
16	3303	4	FEDERRING A 20 DIN 128 zn LOCK WASHER
17	2143	4	SKT-MUTTER M 20 DIN EN 24032 8 zn HEXAGON NUT

178101

KLEMMVORRICHTUNG HUBSEIL KPL.
HOIST ROPE CLAMPING DEVICE CPL.

KAPITEL 06.05
CHAPTER-----



178101

KLEMMVORRICHTUNG HUBSEIL KPL.
HOIST ROPE CLAMPING DEVICE CPL.

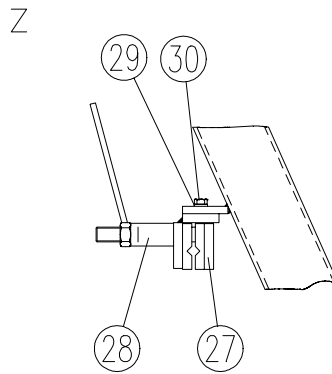
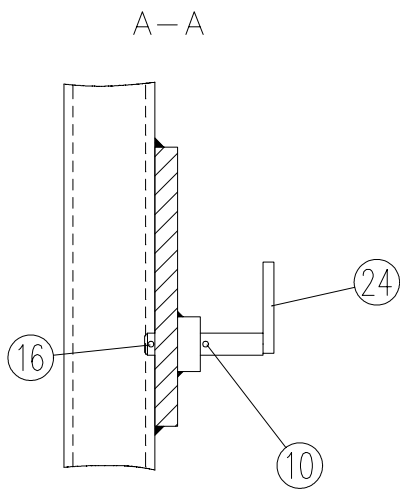
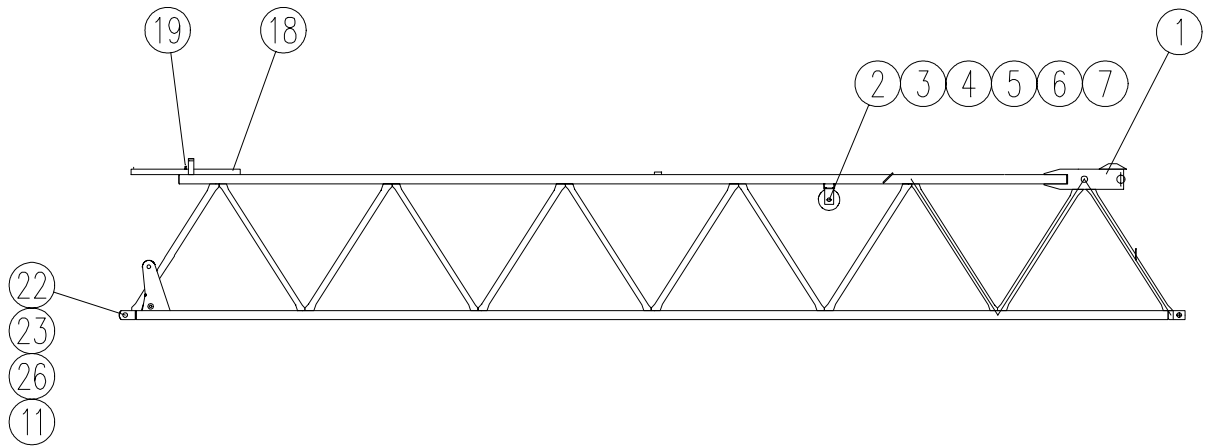
KAPITEL 06.05
CHAPTER-----

POS. ITEM	ARTIKEL-NR. PART-NO.	MENGE QTY	BENENNUNG DESCRIPTION
1	178091	1	HALTER SEILKLEMME SUPPORT ROPE CLAMP
2	178081	1	KLEMMSTÜCK CLAMPING PIECE
3	178071	2	KLEMMBACKE CLAMPING JAW
4	178061	1	SPANNMUTTER CLAMP NUT
5	693	2	SKT-SCHRAUBE M 8 x 16 DIN EN 24017 8.8 zn HEXAGON BOLT
6	4633	2	FEDERRING A 8 DIN 128 zn LOCK WASHER
7	7003	4	ZYL-SCHRAUBE M6 x 16 DIN EN ISO 1207 8.8 zn PAN HEAD BOLT
8	2783	1	SPLINT 3.2 x 20 DIN EN ISO 1234 zn SPLIT PIN

207271

AUSLEGERSCHUSS 3 KPL.
JIB SECTION 3 CPL.

KAPITEL 06.06
CHAPTER-----



207271

AUSLEGERSCHUSS 3 KPL.
JIB SECTION 3 CPL.

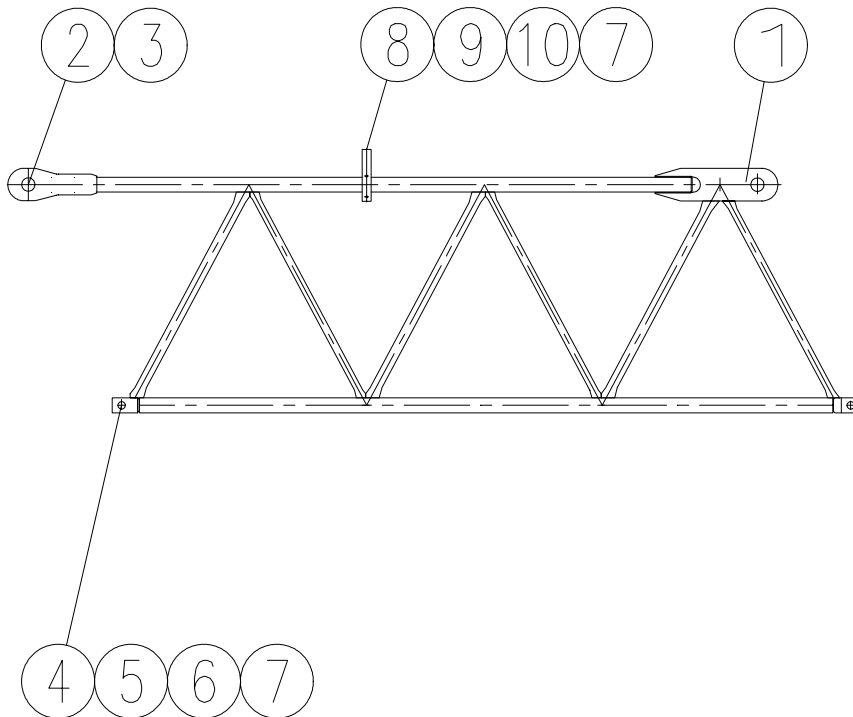
KAPITEL 06.06
CHAPTER-----

POS. ITEM	ARTIKEL-NR. PART-NO.	MENGE QTY	BENENNUNG DESCRIPTION
1	207351	1	AUSLEGERSCHUSS 3 STB JIB SECTION 3 STEEL STRUCTURE
2	174771	1	SEILROLLE MIT LAGER d 200 r 5.3 PG SHEAVE WITH BEARING
3	114231	1	ACHSE 40 d 90 lg AXLE
4	7933	2	PASSSCHEIBE 42x52x2.0 DIN 988 SPACER
5	43481	1	ACHSHALTER 25 x 6 LOCK PLATE
6	1753	2	SKT-SCHRAUBE M 10 x 16 DIN EN 24017 HEXAGON BOLT
7	4623	2	FEDERRING A 10 DIN 128 zn LOCK WASHER
10	2733	1	FEDERSTECKER 6.3; DIN 11024 zn COTTER PIN
11	4633	4	FEDERRING A 12 DIN 128 zn LOCK WASHER
16	2943	1	SPLINT 6.3 x 63 DIN EN ISO 1234 SPLIT PIN
18	207931	1	STÜTZE SUPPORT
19	8043	1	FEDERSTECKER 5; DIN 11024 zn COTTER PIN
22	208571	2	BOLZEN d 50 220 lg PIN
23	202091	2	ACHSHALTER 60 d LOCK PLATE
24	207751	1	GRIFFBOLZEN GRIP PIN
26	1793	4	SKT-SCHRAUBE M 12 x 20 DIN EN 24017 HEXAGON BOLT
27	178101	1	KLEMMVORRICHTUNG HUBSEIL CLAMPING DEVICE HOIST ROPE
28	180841	1	DISTANZROHR 18.6 d 25.0 D 47 lg DISTANCE TUBE
29	703	2	SKT-SCHRAUBE M 8 x 20 DIN EN 24017 HEXAGON BOLT
30	4613	2	FEDERRING A 8 DIN 128 zn LOCK WASHER

207281

AUSLEGERSCHUSS 4 KPL.
JIB SECTION 4 CPL.

KAPITEL 06.07
CHAPTER-----



207281

AUSLEGERSCHUSS 4 KPL.
JIB SECTION 4 CPL.

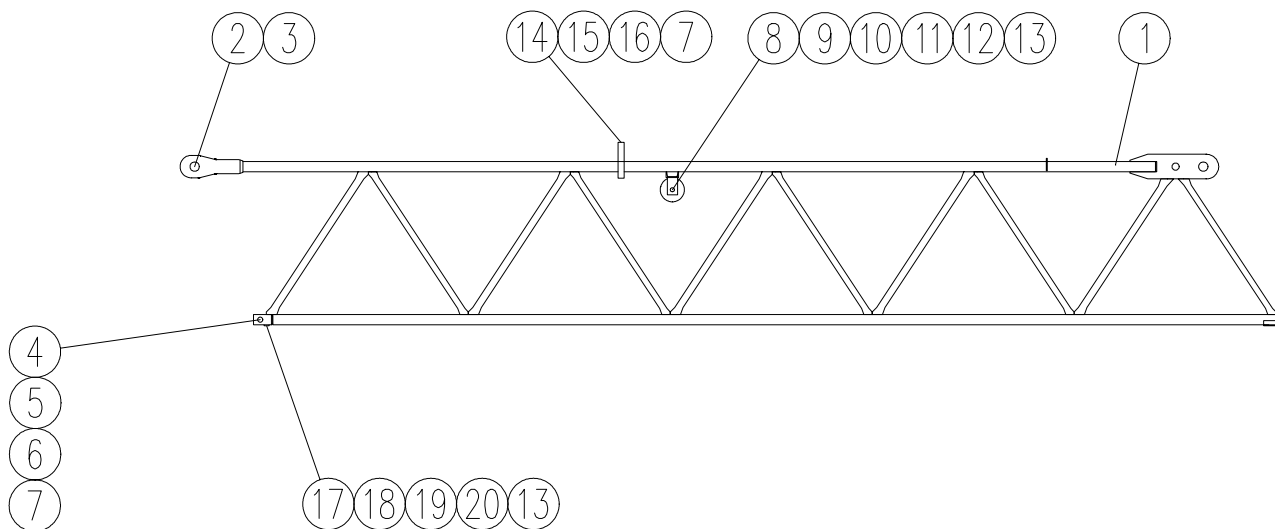
KAPITEL 06.07
CHAPTER-----

POS. ITEM	ARTIKEL-NR. PART-NO.	MENGE QTY	BENENNUNG DESCRIPTION
1	237361	1	AUSLEGERSCHUSS 4 STB JIB SECTION 4 STEEL STRUCTURE
2	101721	1	BOLZEN 90 d 300 lg PIN
3	2793	2	SPLINT 13 x 125 DIN EN ISO 1234 SPLIT PIN
4	180541	2	ACHSE 50 d 145 lg AXLE
5	202091	2	ACHSHALTER 60 d LOCK PLATE
6	1793	4	SKT-SCHRAUBE M 12 x 20 DIN EN 24017 HEXAGON BOLT
7	4633	6	FEDERRING A 12 DIN 128 zn LOCK WASHER
8	207971	2	LASCHE BUTT STRAP
9	6663	2	SKT-SCHRAUBE M 12 x 150 DIN EN 24017 HEXAGON BOLT
10	2023	2	SKT-MUTTER M 12 DIN EN 24032 8 zn HEXAGON NUT

207291

AUSLEGERSCHUSS 5 KPL.
JIB SECTION 5 CPL.

KAPITEL 06.08
CHAPTER-----



207291

AUSLEGERSCHUSS 5 KPL.
JIB SECTION 5 CPL.

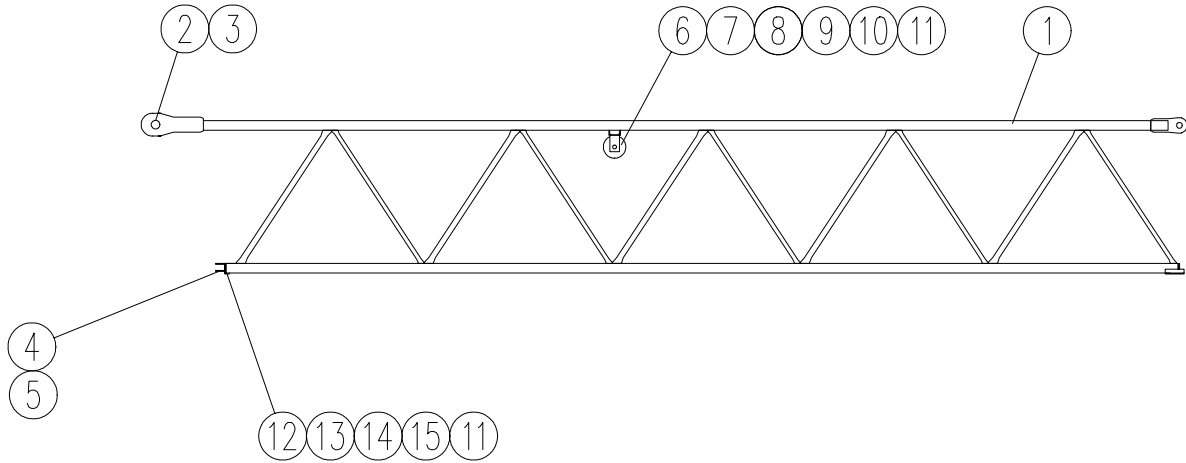
KAPITEL 06.08
CHAPTER-----

POS. ITEM	ARTIKEL-NR. PART-NO.	MENGE QTY	BENENNUNG DESCRIPTION
1	237371	1	AUSLEGERSCHUSS 5 STB JIB SECTION 5 STEEL STRUCTURE
2	101721	1	BOLZEN 90 d 300 lg PIN
3	2793	2	SPLINT 13 x 125 DIN EN ISO 1234 SPLIT PIN
4	180541	2	ACHSE 50 d 145 lg AXLE
5	202091	2	ACHSHALTER 60 d LOCK PLATE
6	1793	4	SKT-SCHRAUBE M 12 x 20 DIN EN 24017 HEXAGON BOLT
7	4633	6	FEDERRING A 12 DIN 128 zn LOCK WASHER
8	174771	1	SEILROLLE MIT LAGER d 200 r 5.3 PG SHEAVE WITH BEARING
9	114231	1	ACHSE 40 d 90 lg AXLE
10	7933	2	PASSSCHEIBE 42x52x2.0 DIN 988 SPACER
11	43481	1	ACHSHALTER 25 x 6 LOCK PLATE
12	1753	2	SKT-SCHRAUBE M 10 x 16 DIN EN 24017 HEXAGON BOLT
13	4623	4	FEDERRING A 10 DIN 128 zn LOCK WASHER
14	207971	2	LASCHE BUTT STRAP
15	6663	2	SKT-SCHRAUBE M 12 x 150 DIN EN 24017 HEXAGON BOLT
16	2023	2	SKT-MUTTER M 12 DIN EN 24032 8 zn HEXAGON NUT
17	180831	1	SCHEUERLEISTE AUSLEGER BASE BOARD FOR JIB
18	4693	2	SENK-SCHRAUBE M 10 x 45 DIN EN ISO COUNTERSUNK BOLT
19	2033	2	SKT-MUTTER M 10 DIN EN 24032 8 zn HEXAGON NUT
20	3733	2	SCHEIBE 11 zn DIN 434 WASHER

207301

AUSLEGERSCHUSS 6 KPL.
JIB SECTION 6 CPL.

KAPITEL 06.09
CHAPTER-----



207301

AUSLEGERSCHUSS 6 KPL.
JIB SECTION 6 CPL.

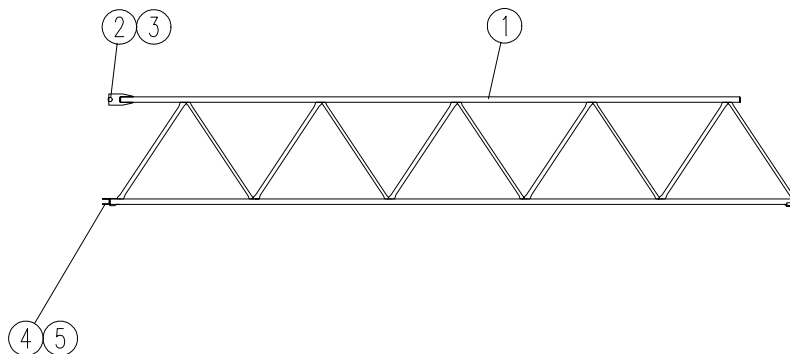
KAPITEL 06.09
CHAPTER-----

POS. ITEM	ARTIKEL-NR. PART-NO.	MENGE QTY	BENENNUNG DESCRIPTION
1	237381	1	AUSLEGERSCHUSS 6 STB JIB SECTION 6 STEEL STRUCTURE
2	101721	1	BOLZEN 90 d 300 lg PIN
3	2793	2	SPLINT 13 x 125 DIN EN ISO 1234 SPLIT PIN
4	112881	2	BOLZEN 20 d 115 lg PIN
5	2883	4	SPLINT 5 x 50 DIN EN ISO 1234 zn SPLIT PIN
6	174771	1	SEILROLLE MIT LAGER d 200 r 5.3 PG SHEAVE WITH BEARING
7	114231	1	ACHSE 40 d 90 lg AXLE
8	7933	2	PASSSCHEIBE 42x52x2.0 DIN 988 SPACER
9	43481	1	ACHSHALTER 25 x 6 LOCK PLATE
10	1753	2	SKT-SCHRAUBE M 10 x 16 DIN EN 24017 HEXAGON BOLT
11	4623	4	FEDERRING A 10 DIN 128 zn LOCK WASHER
12	180831	1	SCHEUERLEISTE AUSLEGER BASE BOARD FOR JIB
13	4693	2	SENK-SCHRAUBE M 10 x 45 DIN EN ISO 2009 COUNTERSUNK BOLT
14	2033	2	SKT-MUTTER M 10 DIN EN 24032 8 zn HEXAGON NUT
15	3733	2	SCHEIBE 11 zn DIN 434 WASHER

207311

AUSLEGERSCHUSS 7 KPL.
JIB SECTION 7 CPL.

KAPITEL 06.10
CHAPTER-----



207311

AUSLEGERSCHUSS 7 KPL.
JIB SECTION 7 CPL.

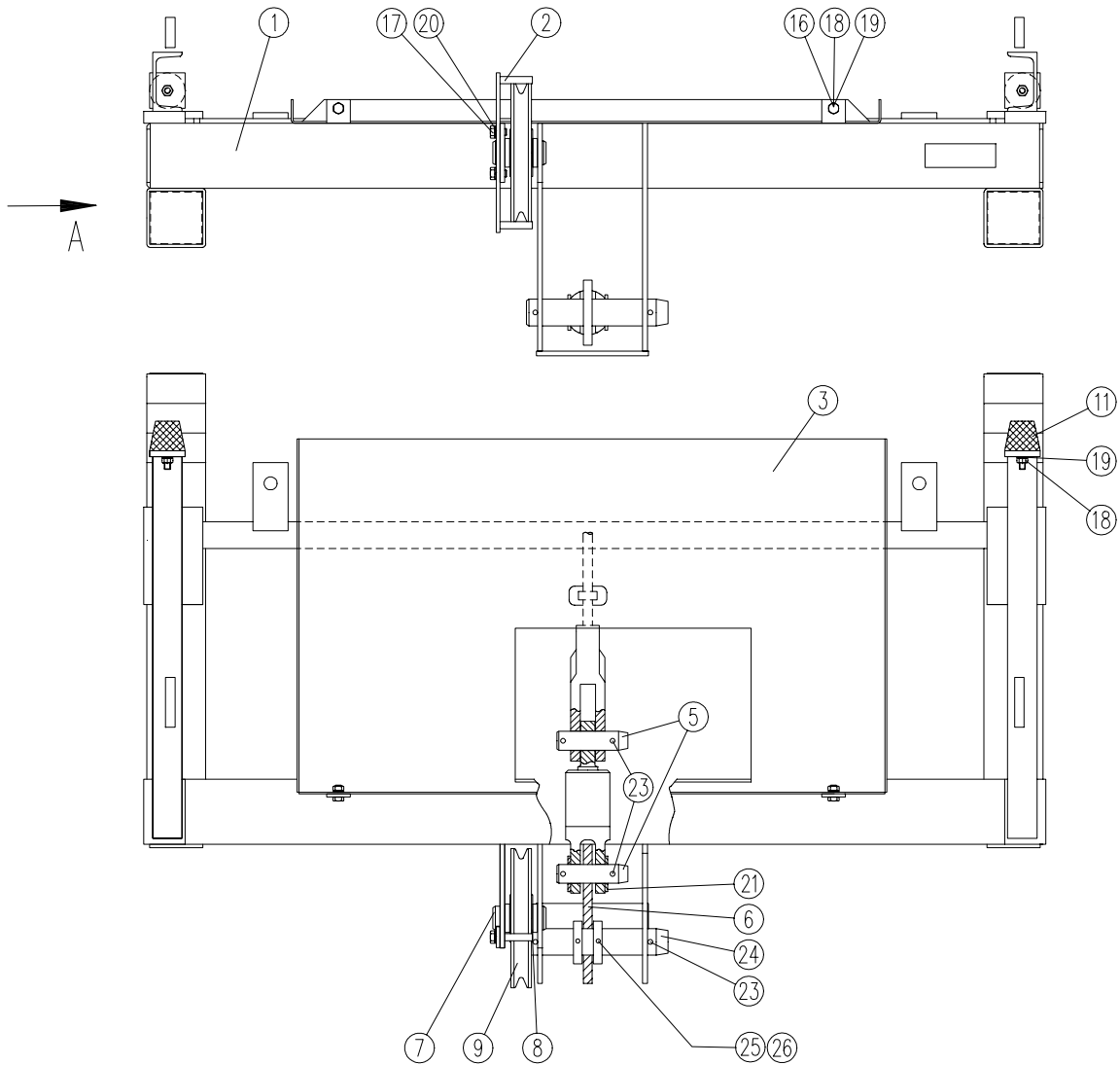
KAPITEL 06.10
CHAPTER-----

POS. ITEM	ARTIKEL-NR. PART-NO.	MENGE QTY	BENENNUNG DESCRIPTION
1	207391	1	AUSLEGERSCHUSS 7 STB JIB SECTION 7 STEEL STRUCTURE
2	113101	1	BOLZEN 60 d 240 lg PIN
3	4833	2	SPLINT 10 x 100 DIN EN ISO 1234 SPLIT PIN
4	112881	2	BOLZEN 20 d 115 lg PIN
5	2883	4	SPLINT 5 x 50 DIN EN ISO 1234 zn SPLIT PIN

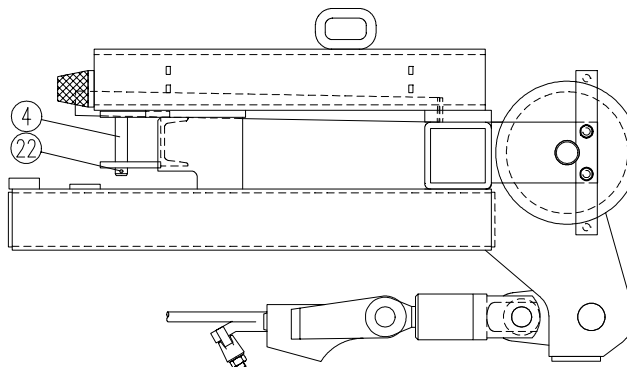
207321

AUSLEGERTRAVERSE KPL.
JIB TRAVERSE CPL.

KAPITEL 06.11
CHAPTER-----



Ansicht / View A



207321

AUSLEGERTRAVERSE KPL.
JIB TRAVERSE CPL.

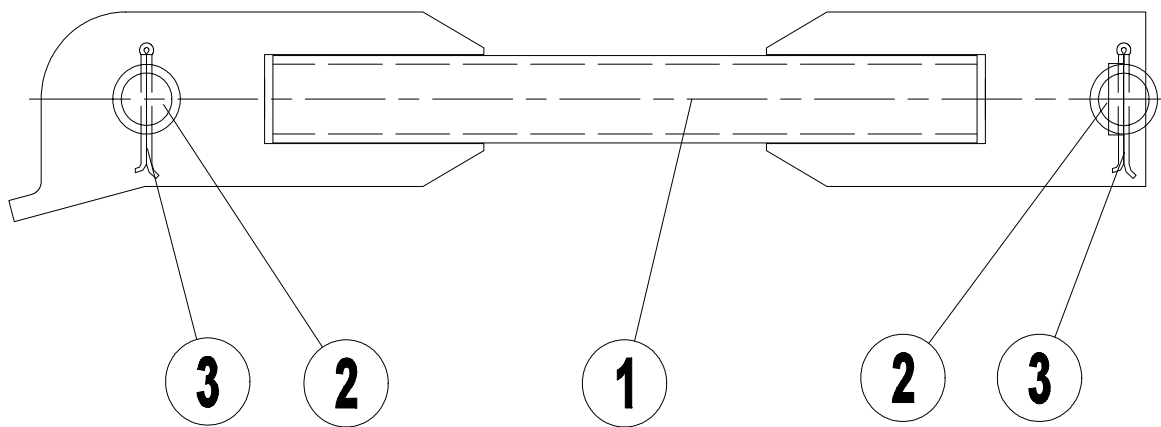
KAPITEL 06.11
CHAPTER-----

POS. ITEM	ARTIKEL-NR. PART-NO.	MENGE QTY	BENENNUNG DESCRIPTION
1	207401	1	AUSLEGERTRAVERSE STB JIB TRAVERSE STEEL STRUCTURE
2	187681	1	BOLZENSICHERUNG SECURING A PIN
3	207551	1	PODEST AUSLEGERTRAVERSE PLATFORM JIB TRAVERSE
4	112881	2	BOLZEN 20 d 115 lg PIN
5	162361	2	BOLZEN 32 d 120 lg PIN
6	209311	1	LASCHE BUTT STRAP
7	114231	1	ACHSE 40 d 90 lg AXLE
8	7933	2	PASSSCHEIBE 42x52x2.0 DIN 988 SPACER
9	174771	1	SEILROLLE MIT LAGER d 200 r 5.3 PG SHEAVE WITH BEARING
11	282	2	GUMMIPUFFER, Nr. 17120-63 N RUBBER BUFFER
16	933	2	SKT-SCHRAUBE M 10 x 20 DIN EN 24017 HEXAGON BOLT
17	1793	2	SKT-SCHRAUBE M 12 x 20 DIN EN 24017 HEXAGON BOLT
18	2033	4	SKT-MUTTER M 10 DIN EN 24032 8 zn HEXAGON NUT
19	4623	4	FEDERRING A 10 DIN 128 zn LOCK WASHER
20	4633	2	FEDERRING A 12 DIN 128 zn LOCK WASHER
21	1763	2	SCHEIBE A 33 zn DIN 125-1 WASHER
22	2883	4	SPLINT 5 x 50 DIN EN ISO 1234 zn SPLIT PIN
23	2913	6	SPLINT 8 x 80 DIN EN ISO 1234 zn SPLIT PIN
24	152331	1	BOLZEN 45 d 240 lg PIN
25	242721	2	KLEMMRING 46 d 15 lg CLAMP RING
26	5663	2	GEW-STIFT M 8 x 16 DIN EN 24766 5.6 HEADLESS BOLT

208781

OBERGURTVERBINDUNG KPL.
UPPER CHORD CONNECTION CPL.

KAPITEL 06.12
CHAPTER-----



208781

OBERGURTVERBINDUNG KPL.
UPPER CHORD CONNECTION CPL.

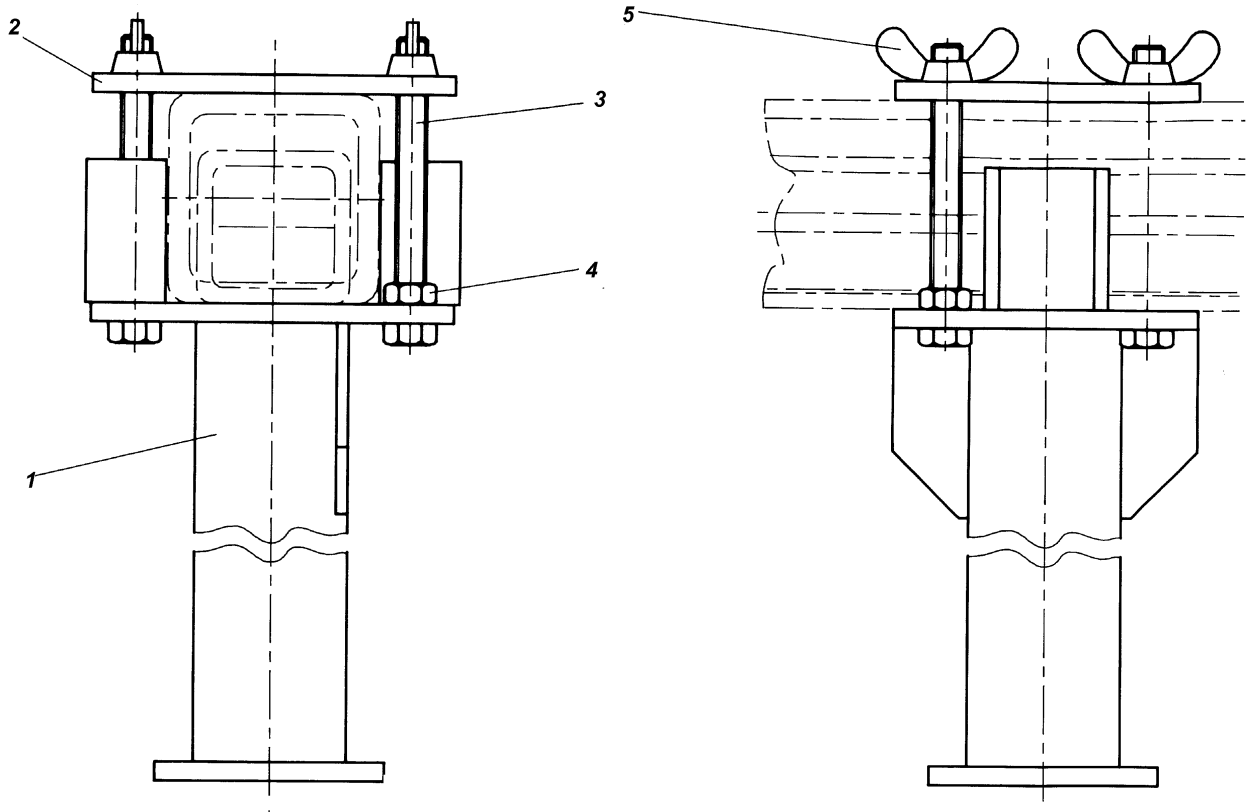
KAPITEL 06.12
CHAPTER-----

POS. ITEM	ARTIKEL-NR. PART-NO.	MENGE QTY	BENENNUNG DESCRIPTION
1	208771	1	OBERGURTVERBINDUNG STB UPPER CHORD CONNECTION STEEL STRUCTURE
2	208551	2	BOLZEN d 80 240 lg PIN
3	2793	4	SPLINT 13 x 125 DIN EN ISO 1234 SPLIT PIN

179461

AUSLEGERSTÜTZFUß KPL.
SUPPORT FOR JIB CPL.

KAPITEL 06.13
CHAPTER-----



179461

AUSLEGERSTÜTZFUß KPL.
SUPPORT FOR JIB CPL.

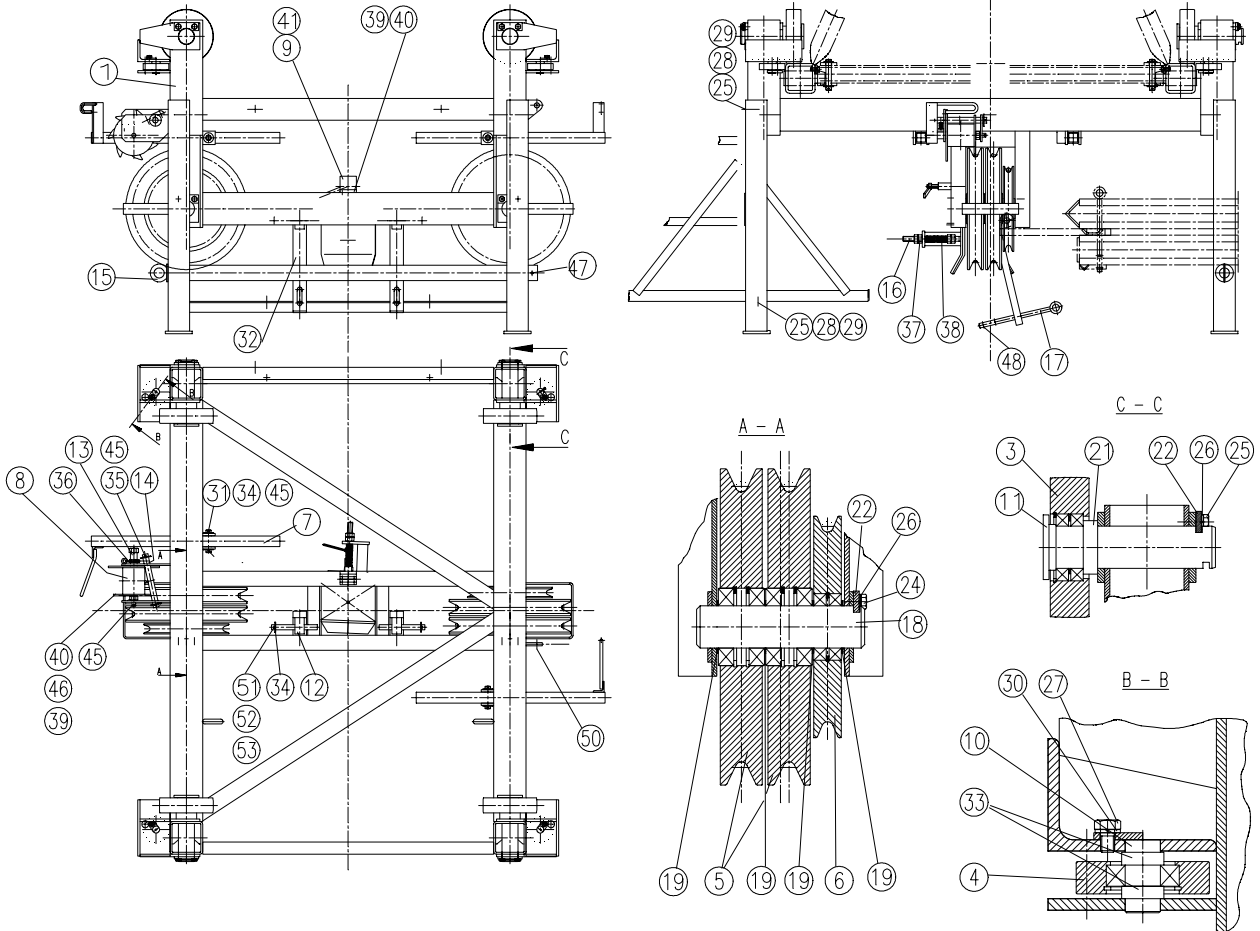
KAPITEL 06.13
CHAPTER-----

POS. ITEM	ARTIKEL-NR. PART-NO.	MENGE QTY	BENENNUNG DESCRIPTION
1	179471	1	AUSLEGERSTÜTZFUSS STB SUPPORT FOR JIB STEEL STRUCTURE
2	179481	1	SPANNPLATTE CLAMPING PLATE
3	7383	2	SKT-SCHRAUBE M 16 x 150 DIN EN 24017 HEXAGON BOLT
4	2163	2	SKT-MUTTER M 16 DIN EN 24032 8 zn HEXAGON NUT
5	7183	2	FLÜGEL-MUTTER M 16 DIN 315 GT zn WING NUT

202001

LAUFKATZE KPL. 12.5 T
TROLLEY CPL.

KAPITEL 07.01
CHAPTER-----



202001

LAUFKATZE KPL. 12.5 T
TROLLEY CPL.

KAPITEL 07.01
CHAPTER-----

POS. ITEM	ARTIKEL-NR. PART-NO.	MENGE QTY	BENENNUNG DESCRIPTION
1	202011	1	LAUFKATZE STB 12.5 t TROLLEY STEEL STRUCTURE
2	178051	1	FAHRKORB TROLLEY BASKET
3	171651	4	LAUFROLLE KPL 200 D TRACK ROLLER CPL.
4	202021	4	FÜHRUNGSROLLE KPL. GUIDE ROLLER CPL.
5	222911	4	SEILROLLE MIT LAGER d 384 r 8.5 PG SHEAVE WITH BEARING
6	174991	2	SEILROLLE MIT LAGER 16/286 SHEAVE WITH BEARING
7	151641	2	HEBEL SEILBRUCHSICHERUNG LEVER FOR ROPE BREAKAGE SAFEGUARD
8	84541	1	SPANNSEILTROMMEL STB TENSION DRUM STEEL STRUCTURE
9	178101	1	KLEMMVORRICHTUNG HUBSEIL CLAMPING DEVICE HOIST ROPE
10	202071	4	BOLZEN 25 d 52 lg PIN
11	202061	4	ACHSE 60 d AXLE
12	175761	2	LASCHE BUTT STRAP
13	84921	1	BOLZEN 25 d 198 lg PIN
14	110231	1	BÜGEL SHACKLE
15	178511	1	BOLZEN 57 d 1350 lg PIN
16	202081	1	GEWINDEBOLZEN 18 d THREADED PIN
17	176321	2	BOLZEN 17 d 270 lg PIN
18	119181	2	ACHSE 60 d 240 lg. AXLE
19	2463	8	PASSSCHEIBE 60x75x2.0 DIN 988 SPACER
21	208621	4	DISTANZRING 61.0 70.0 20 lg DISTANCE RING
22	202091	6	ACHSHALTER 60 d LOCK PLATE

202001

LAUFKATZE KPL. 12.5 T
TROLLEY CPL.

KAPITEL 07.01
CHAPTER-----

POS. ITEM	ARTIKEL-NR. PART-NO.	MENGE QTY	BENENNUNG DESCRIPTION
24	1793	4	SKT-SCHRAUBE M 12 x 20 DIN EN 24017 HEXAGON BOLT
25	1803	12	SKT-SCHRAUBE M 12 x 25 DIN EN 24017 HEXAGON BOLT
26	4633	12	FEDERRING A 12 DIN 128 zn LOCK WASHER
27	1753	4	SKT-SCHRAUBE M 10 x 16 DIN EN 24017 HEXAGON BOLT
28	3713	4	SCHEIBE A 13 zn DIN 125-1 WASHER
29	2023	4	SKT-MUTTER M 12 DIN EN 24032 8 zn HEXAGON NUT
30	4623	4	FEDERRING A 10 DIN 128 zn LOCK WASHER
31	111751	2	BOLZEN 20 d 85 lg PIN
32	239291	1	NACHARBEIT LAUFKATZE
33	143881	8	DISTANZRING 25.5 d 30.0 D 9 lg DISTANCE RING
34	3423	6	SCHEIBE A 21 zn DIN 125-1 WASHER
35	3433	2	SCHEIBE A 23 zn DIN 125-1 WASHER
36	3862	1	ZUGFEDER 2 x 20 D, LO=65 TENSION SPRING
37	2133	4	SKT-MUTTER M 18 DIN EN 24032 8 zn HEXAGON NUT
38	6872	1	DRUCKFEDER 5 x 25 x 87.5 COMPRESSION SPRING
39	703	4	SKT-SCHRAUBE M 8 x 20 DIN EN 24017 HEXAGON BOLT
40	4613	4	FEDERRING A 8 DIN 128 zn LOCK WASHER
41	180841	1	DISTANZROHR 18.6 d 25.0 D 47 lg DISTANCE TUBE
45	2893	7	SPLINT 4 x 40 DIN EN ISO 1234 ZN SPLIT PIN
46	44661	1	ACHSHALTER 20 x 5 LOCK PLATE
47	7313	1	FEDERSTECKER 8; DIN 11024 COTTER PIN

202001

LAUFKATZE KPL. 12.5 T
TROLLEY CPL.

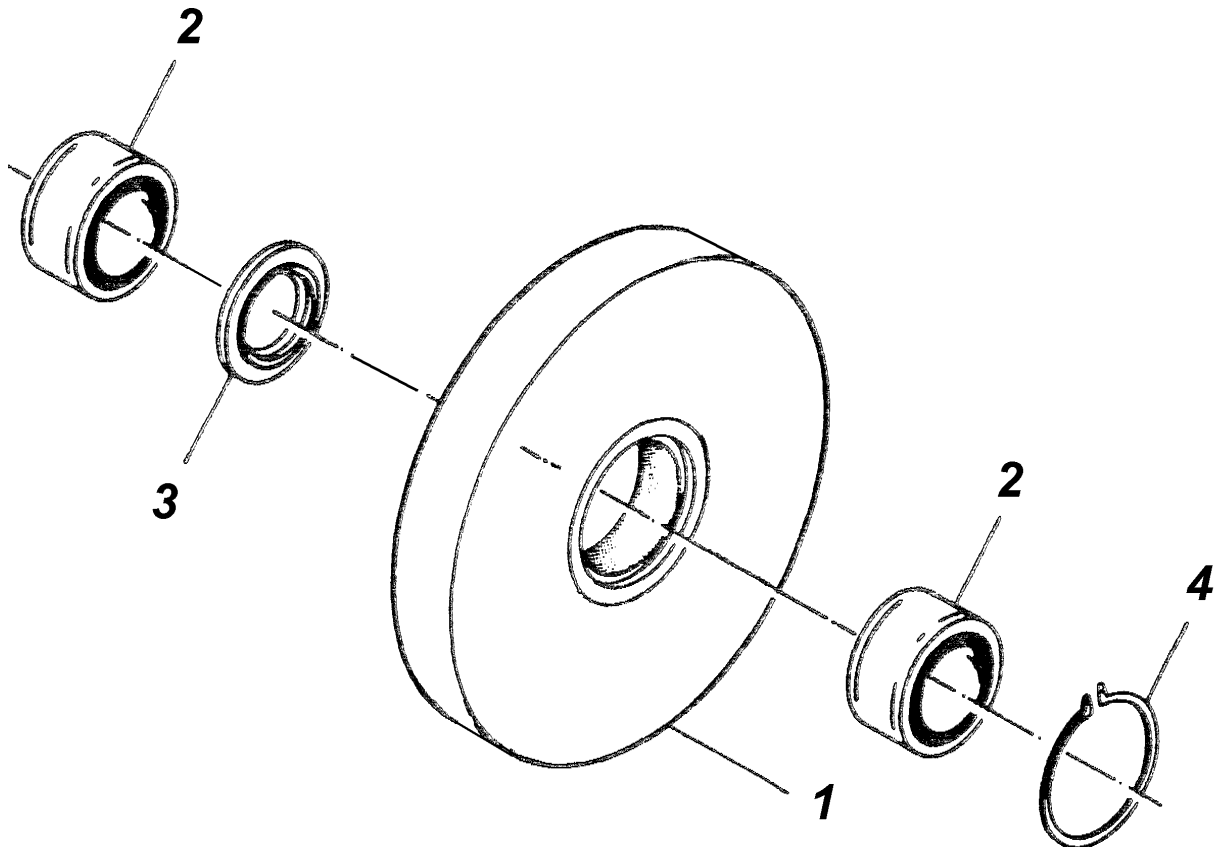
KAPITEL 07.01
CHAPTER-----

POS. ITEM	ARTIKEL-NR. PART-NO.	MENGE QTY	BENENNUNG DESCRIPTION
48	8043	2	FEDERSTECKER 5; DIN 11024 zn COTTER PIN
50	208091	1	VERBINDUNGSMITTEL-KATZFAHRSEILZUBEHÖR TROLLEY ROPE CONNECTION
51	4893	2	SKT-SCHRAUBE M 8 x 40 DIN EN 24017 HEXAGON BOLT
52	2073	4	SKT-MUTTER M 8 DIN EN 24032 8 zn HEXAGON NUT
53	3683	4	SCHEIBE A 8.4 DIN 125-1 zn WASHER

171651

LAUFROLLE KPL. D 200
TRACK ROLLER CPL.

KAPITEL 07.01
CHAPTER-----



171651

LAUFROLLE KPL. D 200
TRACK ROLLER CPL.

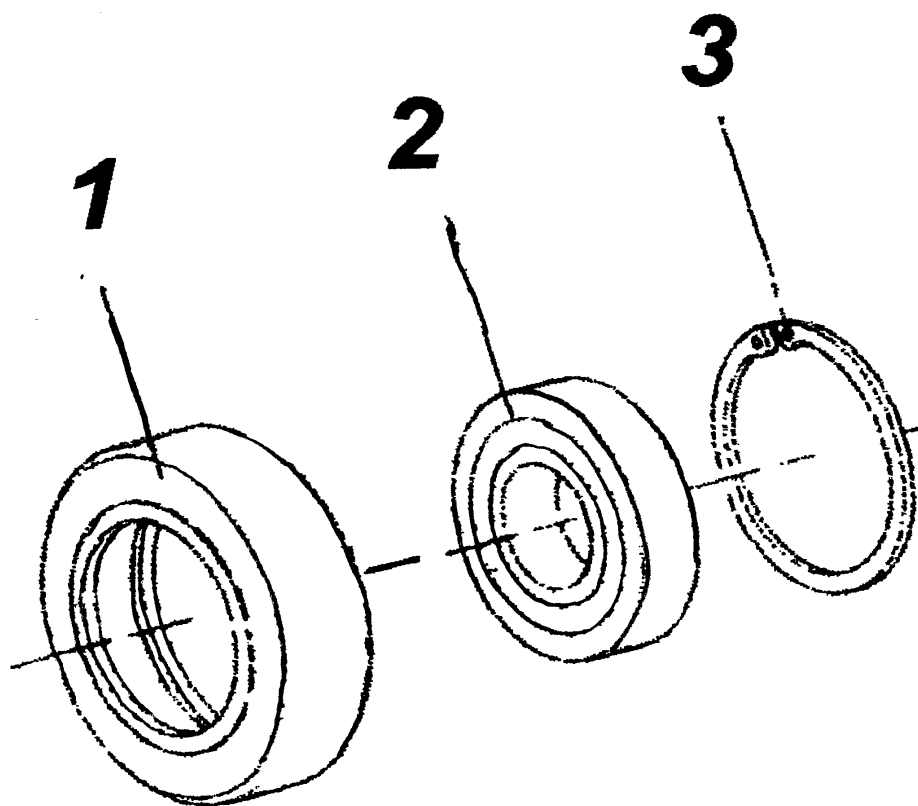
KAPITEL 07.01
CHAPTER-----

POS. ITEM	ARTIKEL-NR. PART-NO.	MENGE QTY	BENENNUNG DESCRIPTION
1	171661	1	LAUFROLLE 95 d 200 D 55 t TRACK ROLLER
2	6802	2	RILLENKUGELLAGER 6012-2RS1 DEEP GROOVE BALL BEARING
3	162191	1	DISTANZRING 85.0 d 95.0 D 3 lg DISTANCE RING
4	6653	1	SICHERUNGSRING 95 x 3 DIN 472 INTERNAL RETAINING RING

202021

FÜHRUNGSROLLE KPL.
GUIDE ROLLER CPL.

KAPITEL 07.01
CHAPTER-----



202021

FÜHRUNGSROLLE KPL.
GUIDE ROLLER CPL.

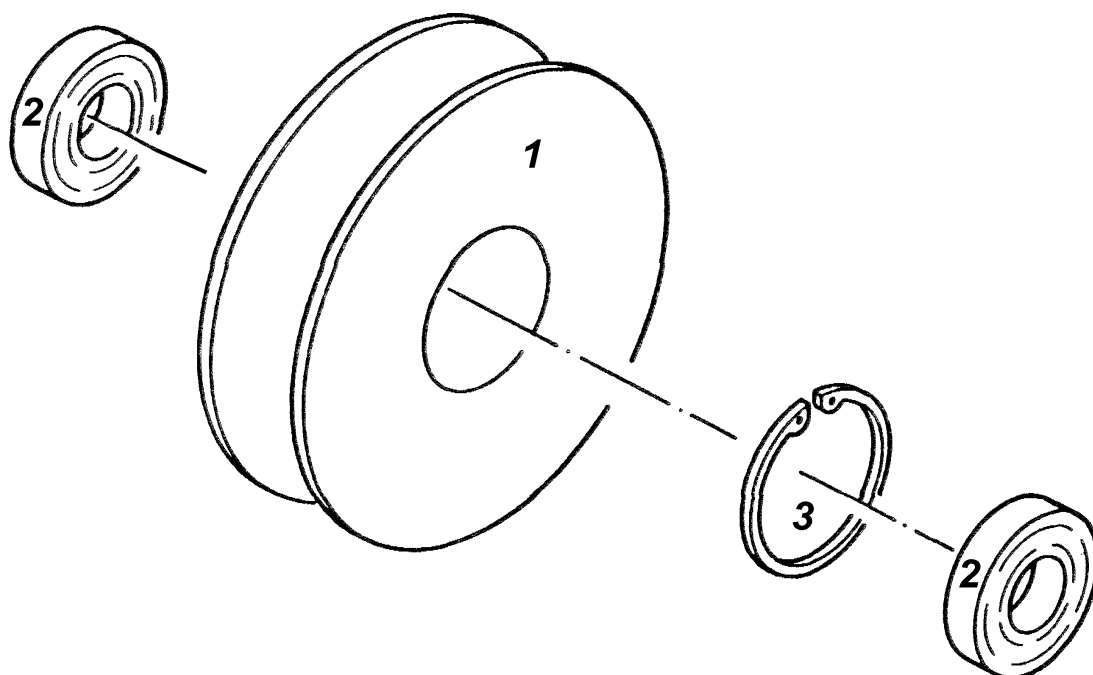
KAPITEL 07.01
CHAPTER-----

POS. ITEM	ARTIKEL-NR. PART-NO.	MENGE QTY	BENENNUNG DESCRIPTION
1	202031	1	FÜHRUNGSROLLE GUIDE ROLLER
2	1192	1	RILLENKUGELLAGER 6205-2RS1 DEEP GROOVED BALL BEARING
3	6513	1	SICHERUNGSRING 52 x 2 DIN 472 INTERNAL RETAINING RING

174991

SEILROLLE MIT LAGER 16/286
SHEAVE WITH BEARING

KAPITEL 07.01
CHAPTER-----



174991

SEILROLLE MIT LAGER 16/286
SHEAVE WITH BEARING

KAPITEL 07.01
CHAPTER-----

POS. ITEM	ARTIKEL-NR. PART-NO.	MENGE QTY	BENENNUNG DESCRIPTION
1	174461	1	SEILROLLE 16/286 SHEAVE
2	6802	2	RILLENKUGELLAGER 6012-2RS1 DEEP GROOVED BALL BEARING
3	6653	2	SICHERUNGSRING 95 x 3 DIN 472 INTERNAL RETAINING RING

208091

VERBINDUNGSMITTEL KATZFAHRSEIL KPL.
TROLLEY ROPE CONNECTION CPL.

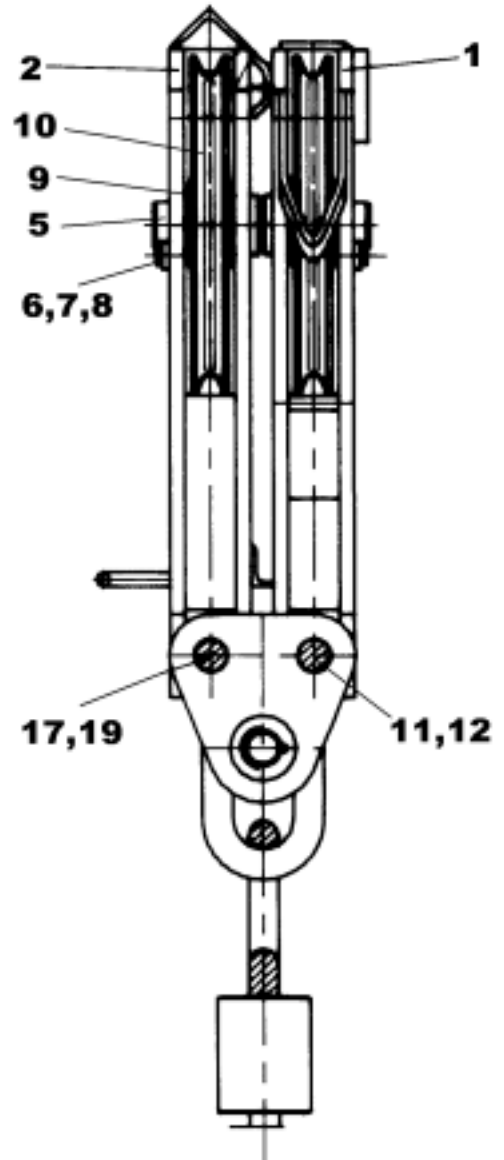
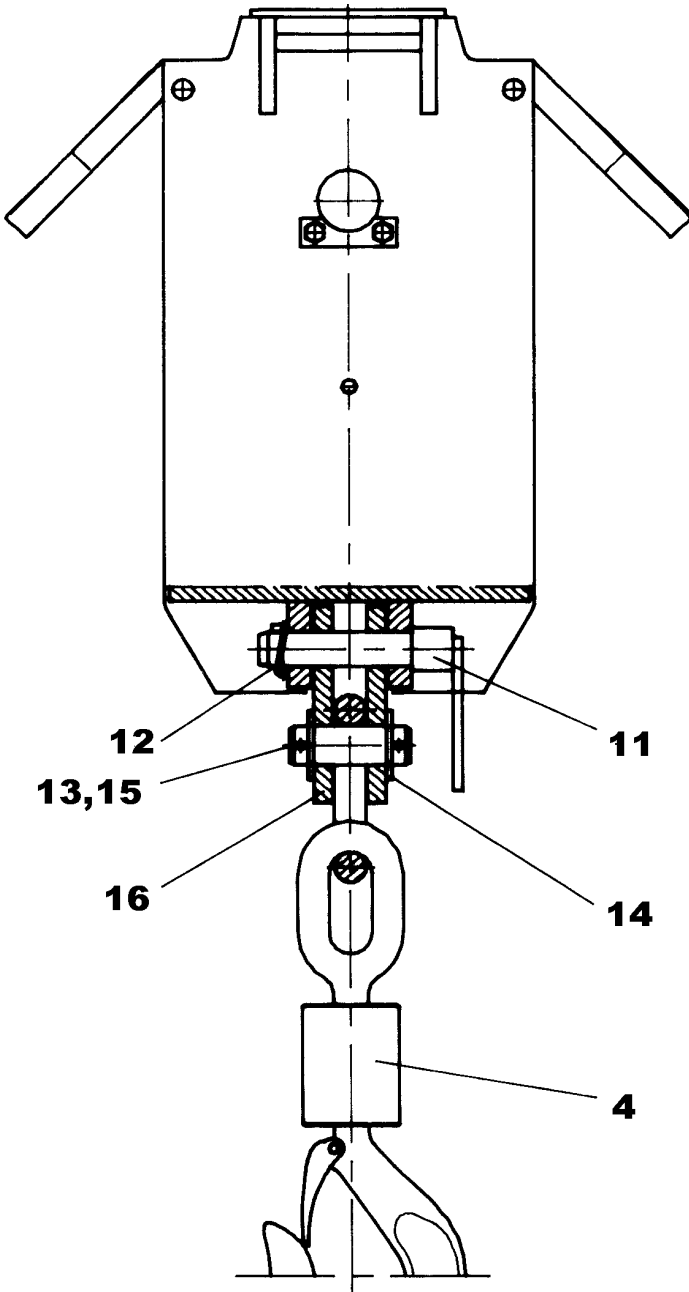
KAPITEL 07.01
CHAPTER-----

POS. ITEM	ARTIKEL-NR. PART-NO.	MENGE QTY	BENENNUNG DESCRIPTION
1	2652	1	SEILSCHLOß GR. 2 ROPE SOCKET
2	1872	1	SEILKEIL GR. 2 ROPE WEDGE
3	9222	1	DRAHTSEILKLEMME GR.10 DIN 1142 ROPE CLAMP
4	111781	1	BOLZEN 20 d 65 lg PIN
5	2883	2	SPLINT 5 x 50 DIN EN ISO 1234 zn SPLIT PIN

187731

HAKENFLASCHE 12.5 T KPL.
LOAD BLOCK CPL.

KAPITEL 07.01
CHAPTER-----



187731

HAKENFLASCHE 12.5 T KPL.
LOAD BLOCK CPL.

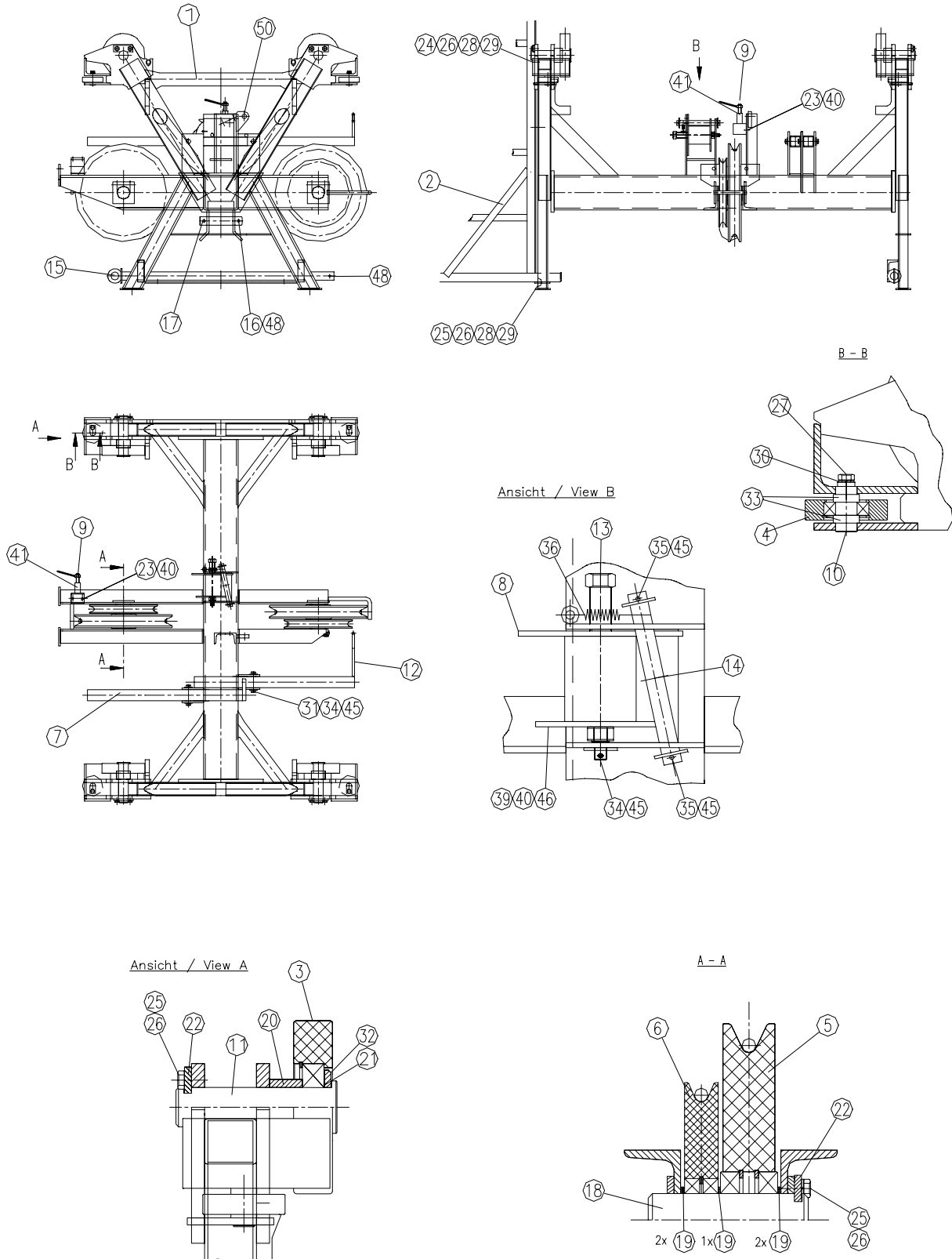
KAPITEL 07.01
CHAPTER-----

POS. ITEM	ARTIKEL-NR. PART-NO.	MENGE QTY	BENENNUNG DESCRIPTION
1	187721	1	OBERFLASCHE STB UPPER BLOCK STEEL STRUCTURE
2	187711	1	UNTERFLASCHE STB LOWER BLOCK STEEL STRUCTURE
4	14692	1	DRALLFÄNGER TWISTOP ROPE SWIVEL
5	187701	2	ACHSE 60 d AXLE
6	44671	2	ACHSHALTER 30 x 8 LOCK PLATE
7	4033	4	SKT-SCHRAUBE M 12 x 25 BM DIN 561 5.6 HEXAGON BOLT
8	4633	4	FEDERRING A 12 DIN 128 zn LOCK WASHER
9	162411	4	DISTANZRING 61.0 d 76.1 D 6 lg DISTANCE RING
10	100101	2	SEILROLLE MIT LAGER d 392 r 8.5 SG SHEAVE WITH BEARING
11	178271	1	GRIFFBOLZEN 40 d GRIP PIN
12	7333	1	KLAPPSTECKER 9.5 x 55 DIN 17233 FLAP PIN
13	115701	1	BOLZEN 50 d 150 lg PIN
14	3493	2	SCHEIBE A 52 zn DIN 125-1 WASHER
15	4833	2	SPLINT 10 x 100 DIN EN ISO 1234 SPLIT PIN
16	187691	1	LASCHE BUTT STRAP
17	116241	1	BOLZEN 40 d 220 lg PIN
19	2913	2	SPLINT 8 x 80 DIN EN ISO 1234 zn SPLIT PIN

238001

AUSSENKATZE KPL. 8.0 T
OUTER TROLLEY CPL.

KAPITEL 07.02
CHAPTER-----



238001

AUSSENKATZE KPL. 8.0 T
OUTER TROLLEY CPL.

KAPITEL 07.02
CHAPTER-----

POS. ITEM	ARTIKEL-NR. PART-NO.	MENGE QTY	BENENNUNG DESCRIPTION
1	238011	1	AUSSENKATZE STB OUTER TROLLEY STEEL STRUCTURE
2	214791	1	FAHRKORB TROLLEY BASKET
3	169681	4	LAUFROLLE KPL. 200 D TRACK ROLLER CPL.
4	202021	4	FÜHRUNGSROLLE KPL. GUIDE ROLLER CPL.
5	222911	2	SEILROLLE MIT LAGER d 384 r 8.5 PG SHEAVE WITH BEARING
6	174991	2	SEILROLLE MIT LAGER 16/286 SHEAVE WITH BEARING
7	238061	1	SEILBRUCHSICHERUNG ROPE BREAKAGE SAFEGUARD
8	84541	1	SPANNSEILTROMMEL STB TENSION DRUM STEEL STRUCTURE
9	178101	2	KLEMMVORRICHTUNG HUBSEIL CLAMPING DEVICE HOIST ROPE
10	202071	4	BOLZEN 25 d 52 lg PIN
11	238051	4	ACHSE d 45 / D 60 AXLE
12	238071	1	SEILBRUCHSICHERUNG ROPE BREAKAGE SAFEGUARD
13	84921	1	BOLZEN 25 d 198 lg PIN
14	110231	1	BÜGEL SHACKLE
15	176331	1	BOLZEN 38 d 1000 lg PIN
16	238081	1	BOLZEN 40 d 195 lg PIN
17	2913	1	SPLINT 8 x 80 DIN EN ISO 1234 zn SPLIT PIN
18	113091	2	ACHSE 60 d 185 lg. AXLE
19	2463	10	PASSSCHEIBE 60x75x2.0 DIN 988 SPACER
20	165621	4	DISTANZRING 45.9 d 63.5 D 38 lg DISTANCE RING
21	3593	4	PASSSCHEIBE 45x55x1.0 DIN 988 SPACER

238001

AUSSENKATZE KPL. 8.0 T
OUTER TROLLEY CPL.

KAPITEL 07.02
CHAPTER-----

POS. ITEM	ARTIKEL-NR. PART-NO.	MENGE QTY	BENENNUNG DESCRIPTION
22	202091	6	ACHSHALTER 60 d LOCK PLATE
23	693	4	SKT-SCHRAUBE M 8 x 16 DIN EN 24017 HEXAGON BOLT
24	953	2	SKT-SCHRAUBE M 12 x 35 DIN EN 24017 HEXAGON BOLT
25	1803	14	SKT-SCHRAUBE M 12 x 25 DIN EN 24017 HEXAGON BOLT
26	4633	14	FEDERRING A 12 DIN 128 zn LOCK WASHER
27	1753	4	SKT-SCHRAUBE M 10 x 16 DIN EN 24017 HEXAGON BOLT
28	3713	4	SCHEIBE A 13 zn DIN 125-1 WASHER
29	2023	4	SKT-MUTTER M 12 DIN EN 24032 8 zn HEXAGON NUT
30	4623	4	FEDERRING A 10 DIN 128 zn LOCK WASHER
31	110571	2	BOLZEN 20 d 95 lg PIN
32	553	4	SCHEIBE A 46 zn DIN 125-1 WASHER
33	143881	8	DISTANZRING 25.5 d 30.0 D 9 lg DISTANCE RING
34	3423	5	SCHEIBE A 21 zn DIN 125-1 WASHER
35	3433	2	SCHEIBE A 23 zn DIN 125-1 WASHER
36	3862	1	ZUGFEDER 2 x 20 D, LO=65 TENSION SPRING
39	703	2	SKT-SCHRAUBE M 8 x 20 DIN EN 24017 HEXAGON BOLT
40	4613	6	FEDERRING A 8 DIN 128 zn LOCK WASHER
41	180841	2	DISTANZROHR 18.6 d 25.0 D 47 lg DISTANCE TUBE
45	2893	7	SPLINT 4 x 40 DIN EN ISO 1234 zn SPLIT PIN
46	44661	1	ACHSHALTER 20 x 5 LOCK PLATE
48	2733	2	FEDERSTECKER 6.3; DIN 11024 zn COTTER PIN

238001

AUSSENKATZE KPL. 8.0 T
OUTER TROLLEY CPL.

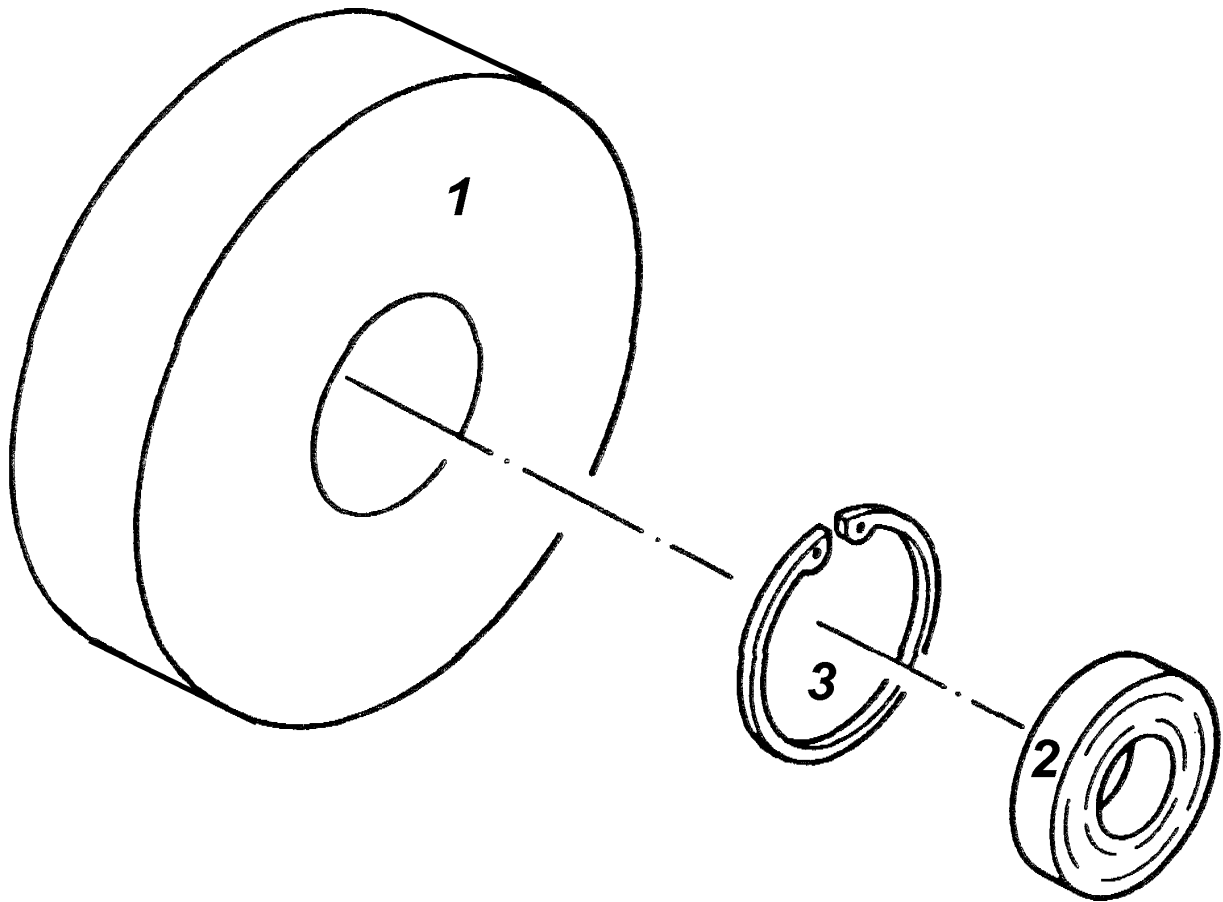
KAPITEL 07.02
CHAPTER-----

POS. ITEM	ARTIKEL-NR. PART-NO.	MENGE QTY	BENENNUNG DESCRIPTION
50	208091	1	VERBINDUNGSMITTEL-KATZFAHRSEILZUBEHÖR TROLLEY ROPE CONNECTION

169681

LAUFROLLE KPL. D 200
TRACK ROLLER CPL.

KAPITEL 07.02
CHAPTER-----



169681

LAUFROLLE KPL.
TRACK ROLLER CPL.

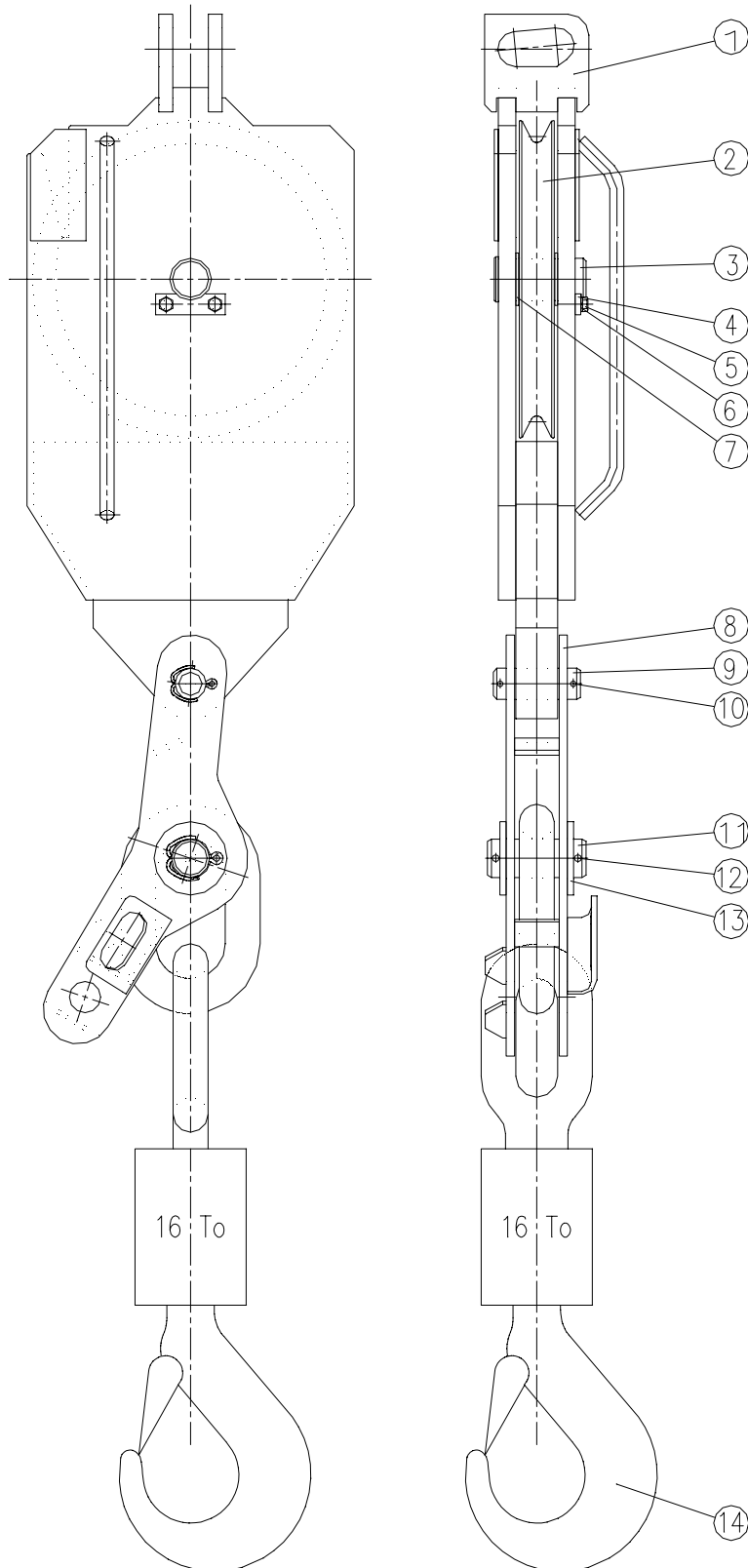
KAPITEL 07.02
CHAPTER-----

POS. ITEM	ARTIKEL-NR. PART-NO.	MENGE QTY	BENENNUNG DESCRIPTION
1	169691	1	LAUFROLLE 100 d 200 D 45 t TRACK ROLLER
2	1242	1	RILLENKUGELLAGER 6309-2RS1 DEEP GROOVE BALL BEARING
3	6553	1	SICHERUNGSRING 100 x 3 DIN 472 INTERNAL RETAINING RING

237901

HAKENFLASCHE KPL. 16.0 T
LOAD BLOCK CPL.

KAPITEL 07.02
CHAPTER-----



237901

HAKENFLASCHE KPL. 16.0 T
LOAD BLOCK CPL.

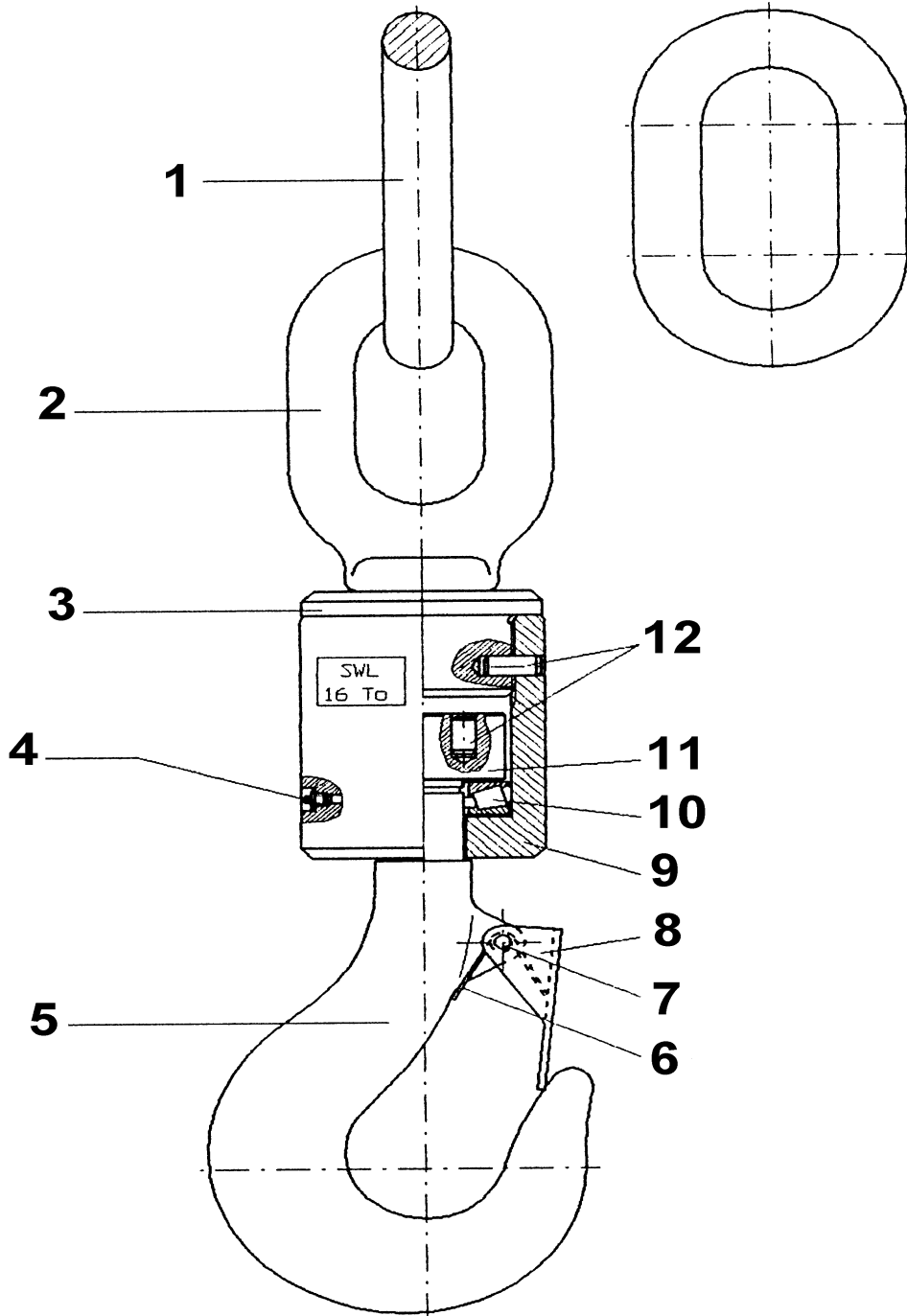
KAPITEL 07.02
CHAPTER-----

POS. ITEM	ARTIKEL-NR. PART-NO.	MENGE QTY	BENENNUNG DESCRIPTION
1	237911	1	HAKENFLASCHE STB-16 t LOAD BLOCK STEEL STRUCTURE
2	100101	1	SEILROLLE MIT LAGER d 392 r 8.5 SG SHEAVE WITH BEARING
3	187701	1	ACHSE 60 d AXLE
4	44671	1	ACHSHALTER 30 x 8 LOCK PLATE
5	1803	2	SKT-SCHRAUBE M 12 x 25 DIN EN 24017 HEXAGON BOLT
6	4633	2	FEDERRING A 12 DIN 128 zn LOCK WASHER
7	2463	4	PASSSCHEIBE 60x75x2.0 DIN 988 SPACER
8	237941	1	LASCHE BUTT STRAP
9	111691	1	BOLZEN 45 d 125 lg PIN
10	2913	2	SPLINT 8 x 80 DIN EN ISO 1234 zn SPLIT PIN
11	237951	1	BOLZEN 55 d 142 lg PIN
12	4833	2	SPLINT 10 x 100 DIN EN ISO 1234 SPLIT PIN
13	3503	2	SCHEIBE A 58 zn DIN 125-1 WASHER
14	18292	1	DRALLFÄNGER 16.0 t ROPE SWIVEL

18292

DRALLFÄNGER KPL. 16.0 T
ROPE SWIVEL CPL.

KAPITEL 07.02
CHAPTER-----



18292

DRALLFÄNGER KPL. 16.0 T
ROPE SWIVEL CPL.

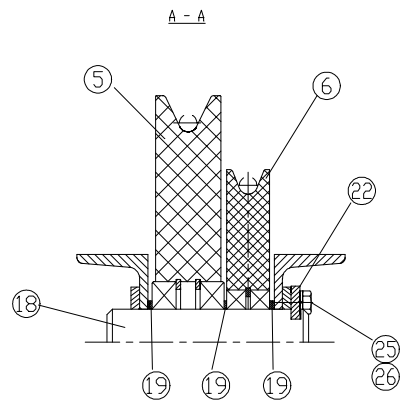
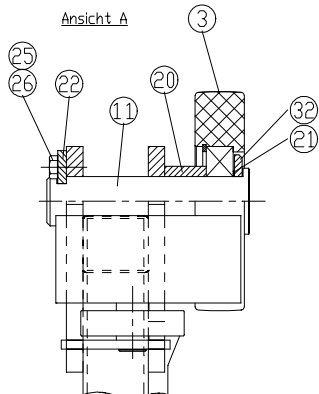
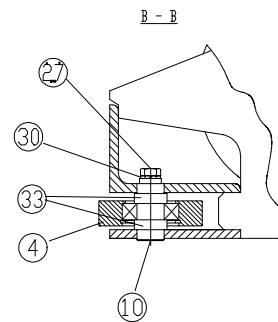
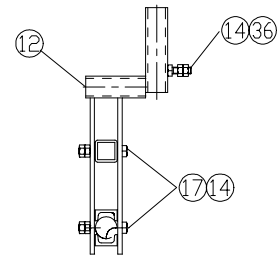
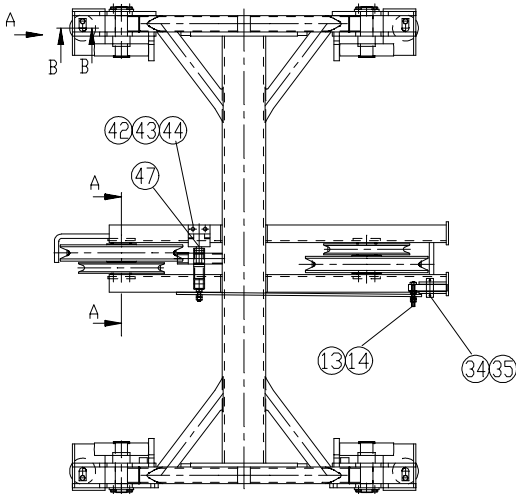
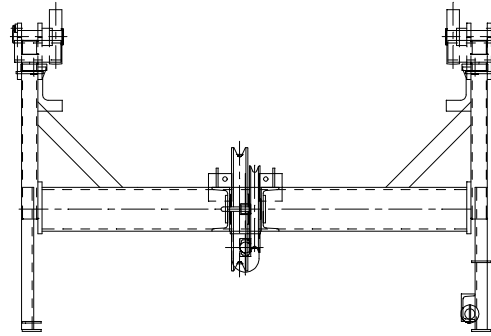
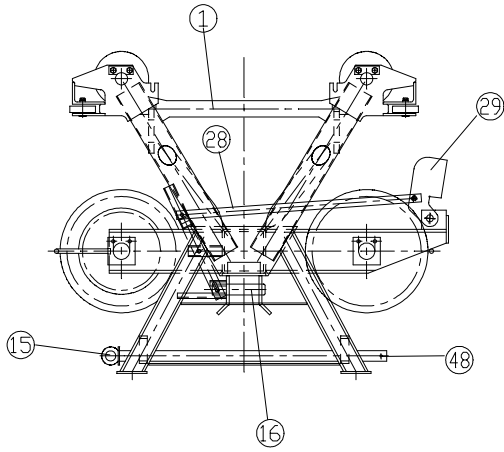
KAPITEL 07.02
CHAPTER-----

POS. ITEM	ARTIKEL-NR. PART-NO.	MENGE QTY	BENENNUNG DESCRIPTION
1	20002	1	ÜBERGANGSGLIED LINK
2	20012	1	LANGAUGE EYELET
3	20022	1	DECKEL COVER
4	20032	1	SCHMIERNIPPEL LUBRICATION NIPPLE
5	20042	1	LASTHAKEN HB 160 V LOAD HOOK
6	20052	1	FEDER FE 160 S (IN POS. 5 ENTHALTEN) SPRING (INCLUDED IN POS. 5)
7	20062	1	NIET NI 160 S (IN POS. 5 ENTHALTEN) RIVET (INCLUDED IN POS. 5)
8	20072	1	SICHERUNGSFALLE SI 160 S SAFETY LATCH
9	20082	1	KÖRPER KP 160 BODY
10	20092	1	KEGELROLLENLAGER TAPER ROLLER BEARING
11	9283	1	SKT-MUTTER M 64 x 4 DIN EN 24032 8 HEXAGON NUT
12	9293	3	ZYL-STIFT 12 x 36 M6 DIN 8733 STRAIGHT PIN

237981

INNENKATZE KPL. 8.0 T
INNER TROLLEY CPL.

KAPITEL 07.03
CHAPTER-----



237981

INNENKATZE KPL. 8.0 T
INNER TROLLEY CPL.

KAPITEL 07.03
CHAPTER-----

POS. ITEM	ARTIKEL-NR. PART-NO.	MENGE QTY	BENENNUNG DESCRIPTION
1	237991	1	INNENKATZE STB INNER TROLLEY STEEL STRUCTURE
3	169681	4	LAUFROLLE KPL 200 D TRACK ROLLER CPL.
4	202021	4	FÜHRUNGSROLLE KPL GUIDE ROLLER CPL.
5	222911	2	SEILROLLE MIT LAGER d 384 r 8.5 PG SHEAVE WITH BEARING
6	174991	2	SEILROLLE MIT LAGER 16/286 SHEAVE WITH BEARING
10	202071	4	BOLZEN 25 d 52 lg PIN
11	238051	4	ACHSE d 45 /D 60 AXLE
12	238091	1	BETÄTIGUNGSHEBEL LEVER
13	8133	1	SKT-SCHRAUBE M 12 x 80 DIN EN 24017 HEXAGON BOLT
14	2023	9	SKT-MUTTER M 12 DIN EN 24032 8 zn HEXAGON NUT
15	176331	1	BOLZEN 38 d 1000 lg PIN
16	238081	1	BOLZEN 40 d 195 lg PIN
17	383	2	SKT-SCHRAUBE M 12 x 80 DIN EN 24014 HEXAGON BOLT
18	113091	2	ACHSE 60 d 185 lg. AXLE
19	2463	10	PASSSCHEIBE 60x75x2.0 DIN 988 SPACER
20	165621	4	DISTANZRING 45.9 d 63.5 D 38 lg DISTANCE RING
21	3593	3	PASSSCHEIBE 45x55x1.0 DIN 988 SPACER
22	202091	6	ACHSHALTER 60 d LOCK PLATE
25	1803	12	SKT-SCHRAUBE M 12 x 25 DIN EN 24017 HEXAGON BOLT
26	4633	12	FEDERRING A 12 DIN 128 zn LOCK WASHER
27	1753	4	SKT-SCHRAUBE M 10 x 16 DIN EN 24017 HEXAGON BOLT

237981

INNENKATZE KPL. 8.0 T
INNER TROLLEY CPL.

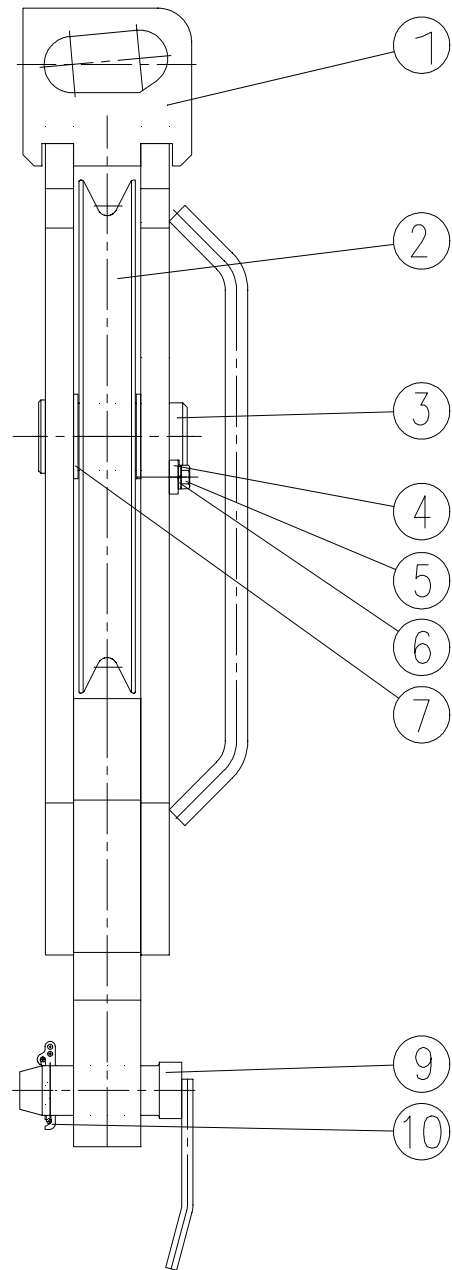
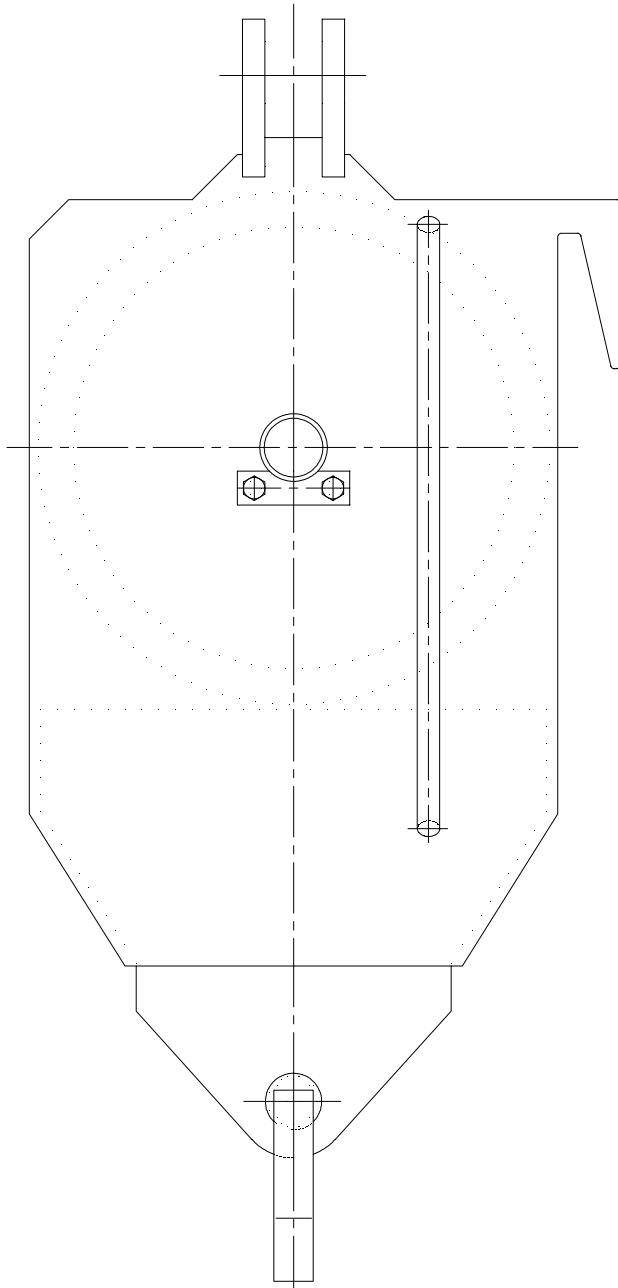
KAPITEL 07.03
CHAPTER-----

POS. ITEM	ARTIKEL-NR. PART-NO.	MENGE QTY	BENENNUNG DESCRIPTION
28	238151	1	BETÄTIGUNGSHEBEL LEVER
29	238141	2	LAUFKATZVERBINDUNG TROLLEY CONNECTION
30	4623	4	FEDERRING A 10 DIN 128 zn LOCK WASHER
31	110571	2	BOLZEN 20 d 95 lg PIN
32	553	4	SCHEIBE A 46 zn DIN 125-1 WASHER
33	143881	8	DISTANZRING 25.5 d 30.0 D 9 lg DISTANCE RING
34	194531	1	BOLZEN 25 d 69 lg PIN
35	2883	2	SPLINT 5 x 50 DIN EN ISO 1234 zn SPLIT PIN
36	213491	1	BETÄTIGUNGSSTANGE LEVER
42	913	2	SKT-SCHRAUBE M 10 x 30 DIN EN 24017 HEXAGON BOLT
43	3673	2	SCHEIBE A 10.5 zn DIN 125-1 WASHER
44	2033	2	SKT-MUTTER M 10 DIN EN 24032 8 zn HEXAGON NUT
45	2893	4	SPLINT 4 x 40 DIN EN ISO 1234 zn SPLIT PIN
47	238941	1	SCHARNIERANSCHLAG ATTACHMENT HINGE
48	2733	1	FEDERSTECKER 6.3; DIN 11024 zn COTTER PIN

237921

ROLLENFLASCHE KPL. 8.0 T
LOAD BLOCK CPL.

KAPITEL 07.03
CHAPTER-----



237921

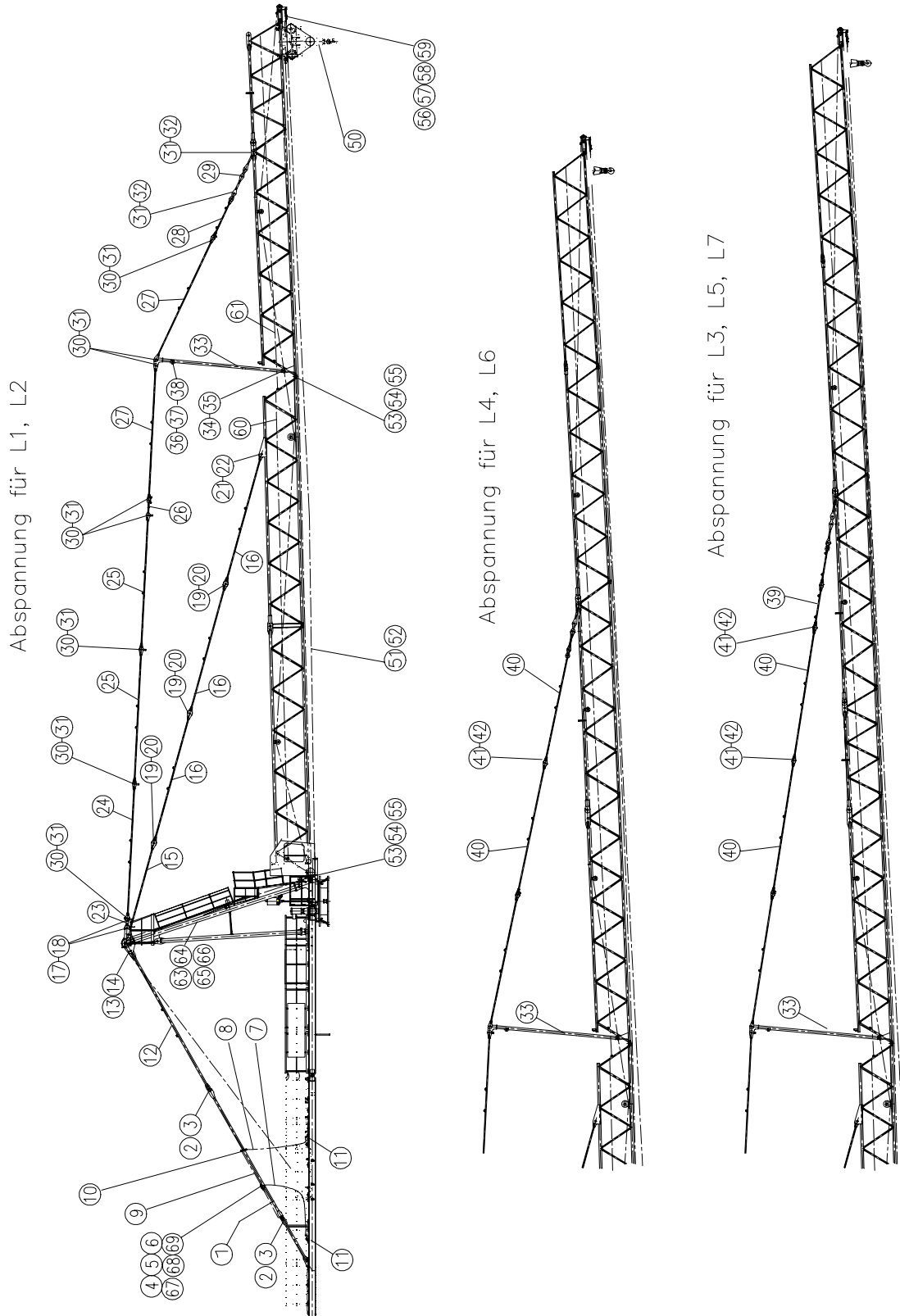
ROLLENFLASCHE KPL. 8.0 T
LOAD BLOCK CPL.

KAPITEL 07.03
CHAPTER-----

POS. ITEM	ARTIKEL-NR. PART-NO.	MENGE QTY	BENENNUNG DESCRIPTION
1	237931	1	ROLLENFLASCHE STB LOAD BLOCK STEEL STRUCTURE
2	100101	1	SEILROLLE MIT LAGER d 392 r 8.5 SG SHEAVE WITH BEARING
3	187701	1	ACHSE 60 d AXLE
4	44671	1	ACHSHALTER 30 x 8 LOCK PLATE
5	4033	2	SKT-SCHRAUBE M 12 x 25 BM DIN 561 5.6 HEXAGON BOLT
6	4633	2	FEDERRING A 12 DIN 128 zn LOCK WASHER
7	2463	4	PASSSCHEIBE 60x75x2.0 DIN 988 SPACER
9	237961	1	GRIFFBOLZEN 45 D 124 LG GRIP PIN
10	2913	2	SPLINT 8 x 80 DIN EN ISO 1234 zn SPLIT PIN

ABSPANNUNG UND SEILE
TENSIONING AND ROPES

KAPITEL 08.00
CHAPTER-----



ABSPANNUNG UND SEILE
TENSIONING AND ROPES

KAPITEL 08.00
CHAPTER-----

POS. ITEM	ARTIKEL-NR. PART-NO.	MENGE QTY	BENENNUNG DESCRIPTION
1	207491	2	ZUGSTANGE L 6770 mm (315-13) TIE ROD
2	118051	4	BOLZEN 50 d 150 lg PIN
3	4833	8	SPLINT 10 x 100 DIN EN ISO 1234 SPLIT PIN
4	207511	1	ANSCHLAGTRAVERSE ATTACHMENT TRAVERSE
5	109801	2	BOLZEN 30 d 96 lg PIN
6	2943	4	SPLINT 6.3 x 63 DIN EN ISO 1234 SPLIT PIN
7	15502	2	ANSCHLAGSEIL DIN 3088-1F-ZN ATTACHMENT ROPE
8	15512	2	ANSCHLAGSEIL DIN 3088-1F-ZN ATTACHMENT ROPE
9	15522	2	ANSCHLAGSEIL DIN 3088-1F-ZN ATTACHMENT ROPE
10	207521	2	VERBINDUNGSLASCHE BUTT STRAP
11	10732	6	SCHÄKEL C 2.5; zn DIN 82101 SHACKLE
12	207501	1	ZUGSTANGE L 7505 mm (315-9) TIE ROD
13	207991	1	BOLZEN d 80 370 lg PIN
14	2793	2	SPLINT 13 x 125 DIN EN ISO 1234 zn SPLIT PIN
15	236411	1	ZUGSTANGE L 4385 mm (315-1) TIE ROD
16	236421	3	ZUGSTANGE L 6260 mm (315-2) TIE ROD
17	207691	2	BOLZEN 80 d 320 lg. PIN
18	2793	4	SPLINT 13 x 125 DIN EN ISO 1234 zn SPLIT PIN
19	208561	3	BOLZEN 80 d 250 lg PIN
20	2793	6	SPLINT 13 x 125 DIN EN ISO 1234 zn SPLIT PIN
21	208551	1	BOLZEN d 80 240 lg PIN

ABSPANNUNG UND SEILE
TENSIONING AND ROPES

KAPITEL 08.00
CHAPTER-----

POS. ITEM	ARTIKEL-NR. PART-NO.	MENGE QTY	BENENNUNG DESCRIPTION
22	2793	2	SPLINT 13 x 125 DIN EN ISO 1234 zn SPLIT PIN
23	208171	1	ZUGSTANGE L 450 mm (315-11) TIE ROD
24	208181	1	ZUGSTANGE L 6260 mm (315-12) TIE ROD
25	207471	2	ZUGSTANGE L 6260 mm (315-7) TIE ROD
26	208161	1	ZUGSTANGE L 700 mm (315-10) TIE ROD
27	207461	2	ZUGSTANGE L 6260 mm (315-6) TIE ROD
28	207441	1	ZUGSTANGE L 2000 mm (315-4) TIE ROD
29	207451	2	LEITERLASCHE L 2440 mm (315-5) BUTT STRAP
30	180691	8	BOLZEN 70x170x115 PIN
31	4833	20	SPLINT 10 x 100 DIN EN ISO 1234 SPLIT PIN
32	119661	2	BOLZEN 70 d 260 lg PIN
33	207081	1	SPREIZE SUSTAINER
34	109861	2	BOLZEN 40 d 110 lg PIN
35	2913	4	SPLINT 8 x 80 DIN EN ISO 1234 zn SPLIT PIN
36	207921	1	STÜTZE SUPPORT
37	110301	1	BOLZEN 25 d 130 lg PIN
38	2943	2	SPLINT 6.3 x 63 DIN EN ISO 1234 SPLIT PIN
39	207441	1	ZUGSTANGE L 2000 mm (für L3 – L7) (315-4) TIE ROD
40	207481	2	ZUGSTANGE L 6260 mm (für L4, L6) (315-8) TIE ROD
41	180691	3	BOLZEN 70x170x115 (für L3 - L7) PIN
42	4833	6	SPLINT 10 x 100 DIN EN ISO 1234 (für L3 - L7) SPLIT PIN

ABSPANNUNG UND SEILE
TENSIONING AND ROPES

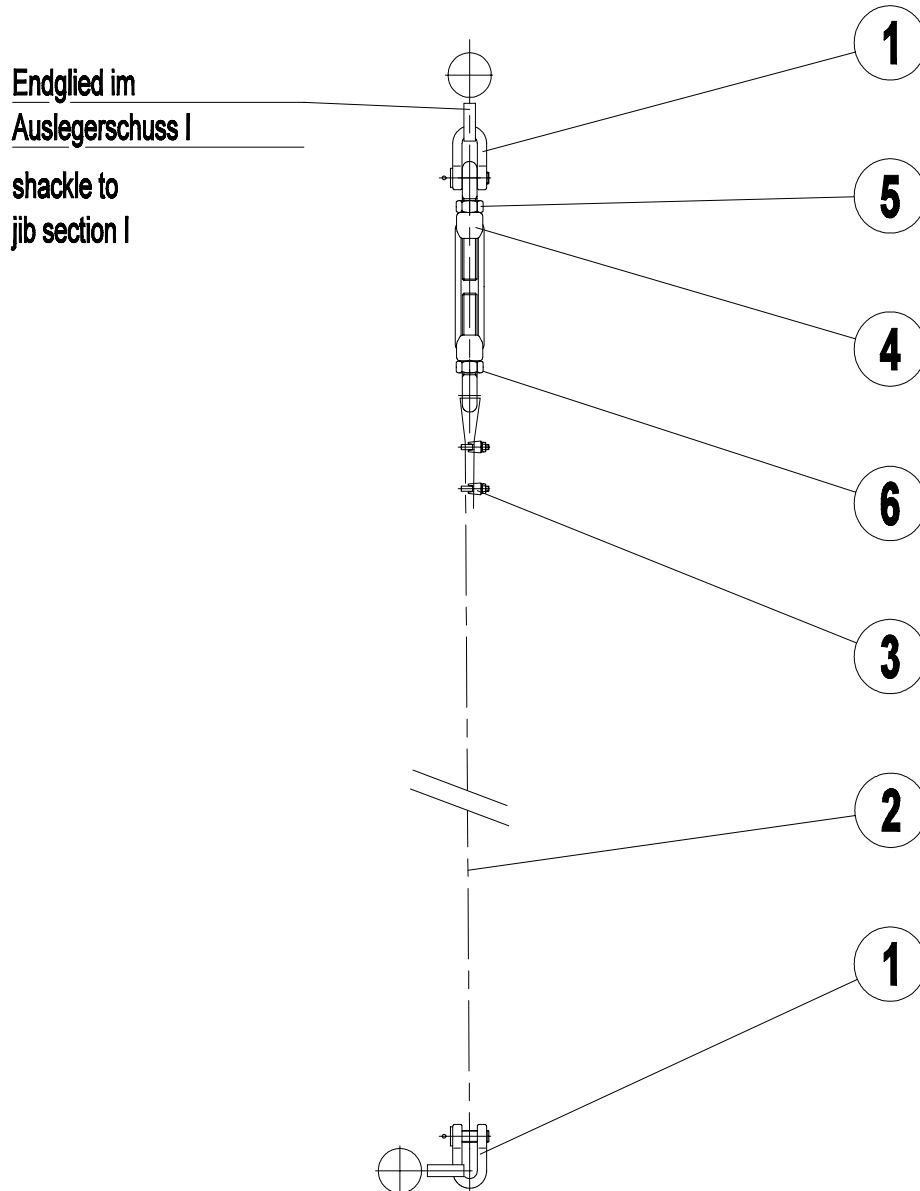
KAPITEL 08.00
CHAPTER-----

POS. ITEM	ARTIKEL-NR. PART-NO.	MENGE QTY	BENENNUNG DESCRIPTION
50	16602	1	HUBSEIL d 16 - 415.00 m lg HOIST ROPE
51	16102	1	KATZFAHRSEIL d 10- 121.00 m lg TROLLEY TRAVEL ROPE
52	16092	1	KATZFAHRSEIL d 10- 92.00 m lg TROLLEY TRAVEL ROPE
53	13622	3	FANGSEIL d 8 - 0.80 m lg ;DIN 3066 SE SAFETY ROPE
54	6672	6	DRAHTSEILKLEMME GR. 8 DIN 1142 zn ROPE CLAMP
55	11582	3	ÖSENLASTHAKEN 1000 kg MIT SICHERUNG SAFETY LOAD HOOK WITH EYES
56	9092	1	DRALLFÄNGER TWISTOP Nr.124030 ROPE SWIVEL
57	6862	1	SEILSCHLOß GR.5 ROPE SOCKET
58	6852	1	SEILKEIL GR. 5 GTW-40 ROPE WEDGE
59	8792	1	DRAHTSEILKLEMME GR.16 ROPE CLAMP
60	225351	1	SICHERUNGSSEIL KPL. SAFETY ROPE CPL.
61	225361	1	SICHERUNGSSEIL KPL. SAFETY ROPE CPL.
62	178231	2	VORZIEHSEIL KPL PILOT ROPE CPL:
63	4072	1	ANSCHLAGSEIL d 12 - 30.00 m lg ATTACHMENT ROPE
64	16082	1	ANSCHLAGSEIL d 12 - 6.00 m lg ATTACHMENT ROPE
65	24282	3	SCHÄKEL HA 1 3/4" SHACKLE
66	10932	1	ENDGLIED TYP EG/NG 7-8 CHAIN LOCK
67	118491	1	BOLZEN 40 d 142 lg. PIN
68	2913	2	SPLINT 8 x 80 DIN EN ISO 1234 zn SPLIT PIN
69	16732	1	AUFHÄNGEGLIED TYP H10 CHAIN LOCK

225351

SICHERUNGSSEIL KPL.
SAFETY ROPE CPL.

KAPITEL 08.01
CHAPTER-----



225351

SICHERUNGSSEIL KPL.
SAFETY ROPE CPL.

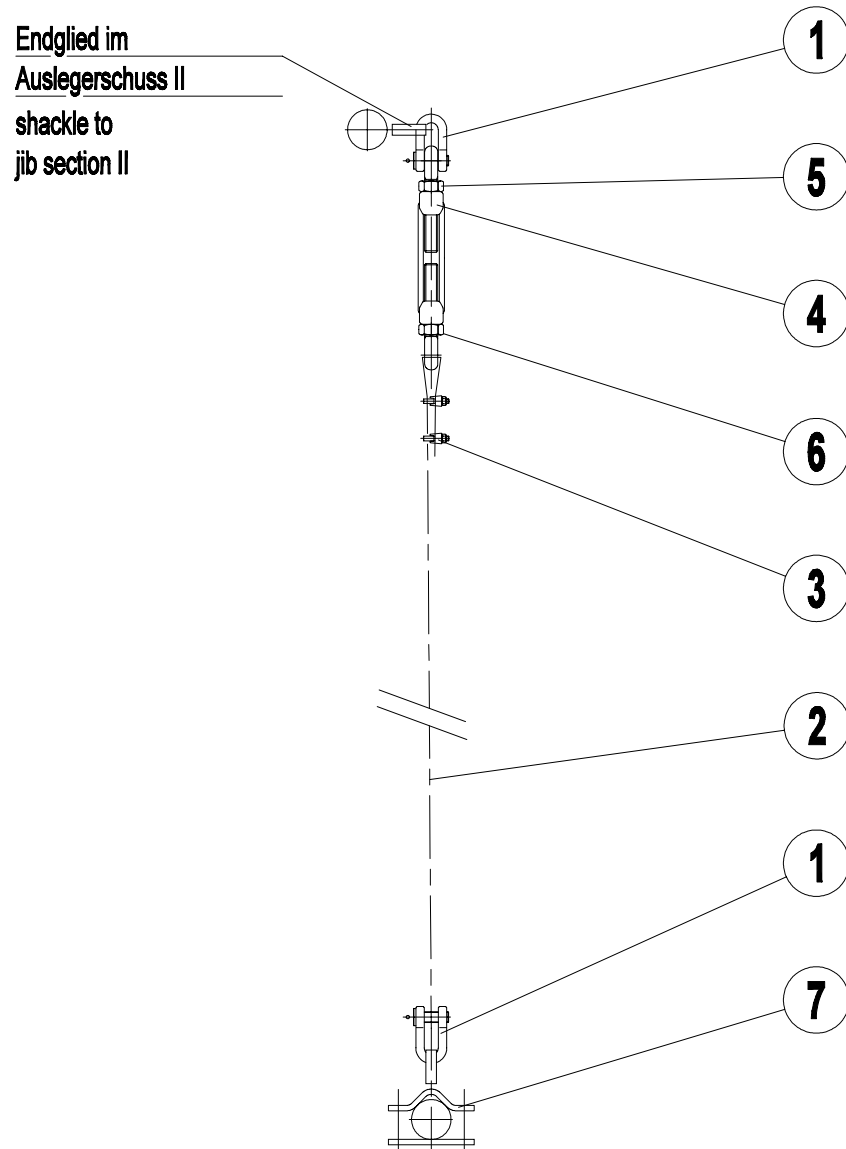
KAPITEL 08.01
CHAPTER-----

POS. ITEM	ARTIKEL-NR. PART-NO.	MENGE QTY	BENENNUNG DESCRIPTION
001	00007842	2.0	SCHÄKEL A 1.0 DIN 82101 zn SHACKLE
002	00010912	1.0	SEIL Ø 8 x 24.00 m lg ROPE
003	00010922	2.0	DEKA-KLEMME 3/8 " CLAMP
004	00004703	1.0	SPANNSCHLOSS 20 DIN 1480 CLAMP BOLT
005	00002143	1.0	SKT-MUTTER M20 DIN EN 24032 8 zn HEXGON NUT
006	00001973	1.0	SKT-MUTTER M20 li DIN EN 24032 8 zn HEXGON NUT

225361

SICHERUNGSSEIL KPL.
SAFETY ROPE CPL.

KAPITEL 08.02
CHAPTER-----



225361

SICHERUNGSSEIL KPL.
SAFETY ROPE CPL.

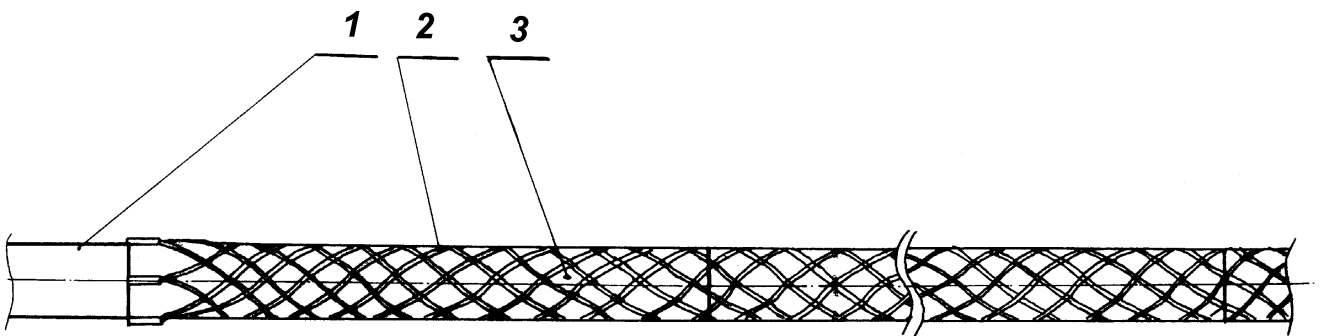
KAPITEL 08.02
CHAPTER-----

POS. ITEM	ARTIKEL-NR. PART-NO.	MENGE QTY	BENENNUNG DESCRIPTION
001	00007842	2.0	SCHÄKEL A 1.0 DIN 82101 zn SHACKLE
002	00010912	1.0	SEIL Ø 8 x 60.00 m ROPE
003	00010922	2.0	DEKA-KLEMME 3/8 " CLAMP
004	00004703	1.0	SPANNSCHLOSS 20 DIN 1480 CLAMP BOLT
005	00002143	1.0	SKT-MUTTER M20 DIN EN 24032 8 zn HEXGON NUT
006	00001973	1.0	SKT-MUTTER M20 li DIN EN 24032 8 zn HEXGON NUT
007	00172691	1.0	ENDSCHELLE LIMIT CLAMP

178231

VORZIEHSEIL KPL.
PILOT ROPE CPL.

KAPITEL 08.03
CHAPTER-----



178231

VORZIEHSEIL KPL.
PILOT ROPE CPL.

KAPITEL 08.03
CHAPTER-----

POS. ITEM	ARTIKEL-NR. PART-NO.	MENGE QTY	BENENNUNG DESCRIPTION
1	12792	1	NYLON-VORZIEHSEIL d 12- 28.00 m lg NYLON PILOT ROPE
2	12802	1	SEILSTRUMPF K 19703 ROPE STOCKING
3	13612	1	ISOLIERBAND DIN 40633 K10, GRAU FRICTION TAPE

239391

BESCHILDERUNG SR WB 76 8/16 T (US-VERSION)
SIGNS AND DATA PLATES

KAPITEL 09.01
CHAPTER-----

POS. ITEM	ARTIKEL-NR. PART-NO.	MENGE QTY	BENENNUNG DESCRIPTION
1	18452	1	TRAGKRAFTSCHILD / TURM, PVC, 16t LIFTING CAPACITY PLATE / TOWER
2	18442	1	TRAGKRAFTSCHILD / KABINE, PVC, 16t LIFTING CAPACITY PLATE / CABIN
3	239361	1	LEISTUNGSSCHILD SR WB 76-80 CAPACITY PLATE
4	175281	2	WERBESCHILD,PVC,"TEREX PEINER" SIGN
5	163791	2	WERBESCHILD,PVC,"TEREX PEINER" SIGN
6	14112	1	TYPENSCHILD ALU, 210x110 TYPE TAG
7	8542	1	SCHILD,PVC, "LpA 80" SIGN
8	8552	1	SCHILD,PVC, "LwA 100" SIGN
9	22792	2	ALU-BLECH FÜR WERBESCHILD ALU-PLATE FOR TEREX SIGN
10	242121	1	SCHILD "BETRIEBSVORSCHRIFTEN" PVC SIGN "OPERATING INSTRUCTIONS"
12	13642	1	CE – SCHILD, PVC CE-SIGN
13	14282	9	HINWEISSCHILD, PVC SIGN
15	242101	1	WARNSCHILD allg. A4 engl. DANGER SIGN
16	242161	1	WARNSCHILD allg. A3 engl. PVC DANGER SIGN
17	179601	1	BEFESTIGUNG WARNSCHILD A3 FIXING FOR DANGER SIGN
18	227791	2	BEFESTIGUNG TRAGKRAFTSCHILD / TURM FIXING FOR LIFTING CAPACITY PLATE / TOWER
19	176521	2	BEFESTIGUNG WERBESCHILD FIXING FOR DANGER SIGN
20	7363	4	BL-NIET 4 x 12 AL RIVEL
21	227801	2	RAHMEN FÜR TRAGKRAFTSCHILD / TURM FRAME FOR LIFTING CAPACITY PLATE / TOWER
22	239451	1	TRAGKRAFTSCHILD / TURM, PVC, 16t USA LIFTING CAPACITY PLATE / TOWER
23	239441	1	TRAGKRAFTSCHILD / KABINE, PVC, 16t USA LIFTING CAPACITY PLATE / CABIN
24	19312	1	GS-ZEICHEN GS-SIGN

239381 BESCHILDERUNG SR WB 66 8/16 T (DIN/FEM-VERSION)
SIGNS AND DATA PLATES

KAPITEL 09.02
CHAPTER-----

POS. ITEM	ARTIKEL-NR. PART-NO.	MENGE QTY	BENENNUNG DESCRIPTION
1	18452	1	TRAGKRAFTSCHILD / TURM, PVC, 16t LIFTING CAPACITY PLATE / TOWER
2	18442	1	TRAGKRAFTSCHILD / KABINE, PVC, 16t LIFTING CAPACITY PLATE / CABIN
3	239361	1	LEISTUNGSSCHILD SR WB 76-80 CAPACITY PLATE
4	175281	2	WERBESCHILD,PVC,"TEREX PEINER" SIGN
5	163791	2	WERBESCHILD,PVC,"TEREX PEINER" SIGN
6	14112	1	TYPENSCHILD ALU, 210x110 TYPE TAG
7	8542	1	SCHILD,PVC, "LpA 80" SIGN
8	8552	1	SCHILD,PVC, "LwA 100" SIGN
9	22792	2	ALU-BLECH FÜR WERBESCHILD ALU-PLATE FOR TEREX SIGN
10	3432	1	SCHILD "BETRIEBSVORSCHRIFTEN" PVC SIGN "OPERATING INSTRUCTIONS"
12	13642	1	CE – SCHILD, PVC CE-SIGN
13	14282	9	HINWEISSCHILD, PVC SIGN
15	13662	1	WARNSCHILD allg. A4 DANGER SIGN
16	13672	1	WARNSCHILD allg. A3 PVC DANGER SIGN
17	179601	1	BEFESTIGUNG WARNSCHILD A3 FIXING FOR DANGER SIGN
18	227791	2	BEFESTIGUNG TRAGKRAFTSCHILD / TURM FIXING FOR LIFTING CAPACITY PLATE / TOWER
19	176521	2	BEFESTIGUNG WERBESCHILD FIXING FOR DANGER SIGN
20	7363	4	BL-NIET 4 x 12 AL RIVEL
21	227801	1	RAHMEN FÜR TRAGKRAFTSCHILD / TURM FRAME FOR LIFTING CAPACITY PLATE / TOWER

237861

BESCHILDERUNG FU 45 8/16 T (DIN/FEM-VERSION)
SIGNS AND DATA PLATES

KAPITEL 09.03
CHAPTER-----

POS. ITEM	ARTIKEL-NR. PART-NO.	MENGE QTY	BENENNUNG DESCRIPTION
1	18452	1	TRAGKRAFTSCHILD / TURM, PVC, 16t LIFTING CAPACITY PLATE / TOWER
2	18442	1	TRAGKRAFTSCHILD / KABINE, PVC, 16t LIFTING CAPACITY PLATE / CABIN
3	18352	1	LEISTUNGSSCHILD FU 45 CAPACITY PLATE
4	175281	2	WERBESCHILD,PVC,"TEREX PEINER" SIGN
5	163791	2	WERBESCHILD,PVC,"TEREX PEINER" SIGN
6	14112	1	TYPENSCHILD ALU, 210x110 TYPE TAG
7	8542	1	SCHILD,PVC, "LpA 80" SIGN
8	8552	1	SCHILD,PVC, "LwA 100" SIGN
9	22792	2	ALU-BLECH FÜR WERBESCHILD ALU-PLATE FOR TEREX SIGN
10	3432	1	SCHILD "BETRIEBSVORSCHRIFTEN" PVC SIGN "OPERATING INSTRUCTIONS"
12	13642	1	CE – SCHILD, PVC CE-SIGN
13	14282	9	HINWEISSCHILD, PVC SIGN
15	13662	1	WARNSCHILD allg. A4 DANGER SIGN
16	13672	1	WARNSCHILD allg. A3 PVC DANGER SIGN
17	179601	1	BEFESTIGUNG WARNSCHILD A3 FIXING FOR DANGER SIGN
18	227791	1	BEFESTIGUNG TRAGKRAFTSCHILD / TURM FIXING FOR LIFTING CAPACITY PLATE / TOWER
19	176521	2	BEFESTIGUNG WERBESCHILD FIXING FOR DANGER SIGN
20	7363	4	BL-NIET 4 x 12 AL RIVEL
21	227801	1	RAHMEN FÜR TRAGKRAFTSCHILD / TURM FRAME FOR LIFTING CAPACITY PLATE / TOWER

208131 BESCHILDERUNG SR WB 66 12.5 T (DIN/FEM-VERSION)
SIGNS AND DATA PLATES

KAPITEL 09.04
CHAPTER-----

POS. ITEM	ARTIKEL-NR. PART-NO.	MENGE QTY	BENENNUNG DESCRIPTION
1	16282	1	TRAGKRAFTSCHILD / TURM, PVC, 12.5 t LIFTING CAPACITY PLATE / TOWER
2	16292	1	TRAGKRAFTSCHILD / KABINE, PVC, 12.5 t LIFTING CAPACITY PLATE / CABIN
3	16262	1	LEISTUNGSSCHILD SR WB 76-80 CAPACITY PLATE
4	175281	2	WERBESCHILD, PVC, "TEREX PEINER" SIGN
5	163791	2	WERBESCHILD, PVC, "TEREX PEINER" SIGN
6	14112	1	TYPENSCHILD ALU, 210x110 TYPE TAG
7	8542	1	SCHILD, PVC, "LpA 80" SIGN
8	8552	1	SCHILD, PVC, "LwA 100" SIGN
9	22792	2	ALU-BLECH FÜR WERBESCHILD ALU-PLATE FOR TEREX SIGN
10	3432	1	SCHILD "BETRIEBSVORSCHRIFTEN" PVC SIGN "OPERATING INSTRUCTIONS"
12	13642	1	CE – SCHILD, PVC CE-SIGN
13	14282	9	HINWEISSCHILD, PVC SIGN
15	13662	1	WARNSCHILD allg. A4 DANGER SIGN
16	13672	1	WARNSCHILD allg. A3 PVC DANGER SIGN
17	179601	1	BEFESTIGUNG WARNSCHILD A3 FIXING FOR DANGER SIGN
18	227791	1	BEFESTIGUNG TRAGKRAFTSCHILD / TURM FIXING FOR LIFTING CAPACITY PLATE / TOWER
19	176521	2	BEFESTIGUNG WERBESCHILD FIXING FOR DANGER SIGN
20	7363	4	BL-NIET 4 x 12 AL RIVEL
21	227801	1	RAHMEN FÜR TRAGKRAFTSCHILD / TURM FRAME FOR LIFTING CAPACITY PLATE / TOWER

208151

BESCHILDERUNG FU 45 12.5 T (DIN/FEM-VERSION)
SIGNS AND DATA PLATES

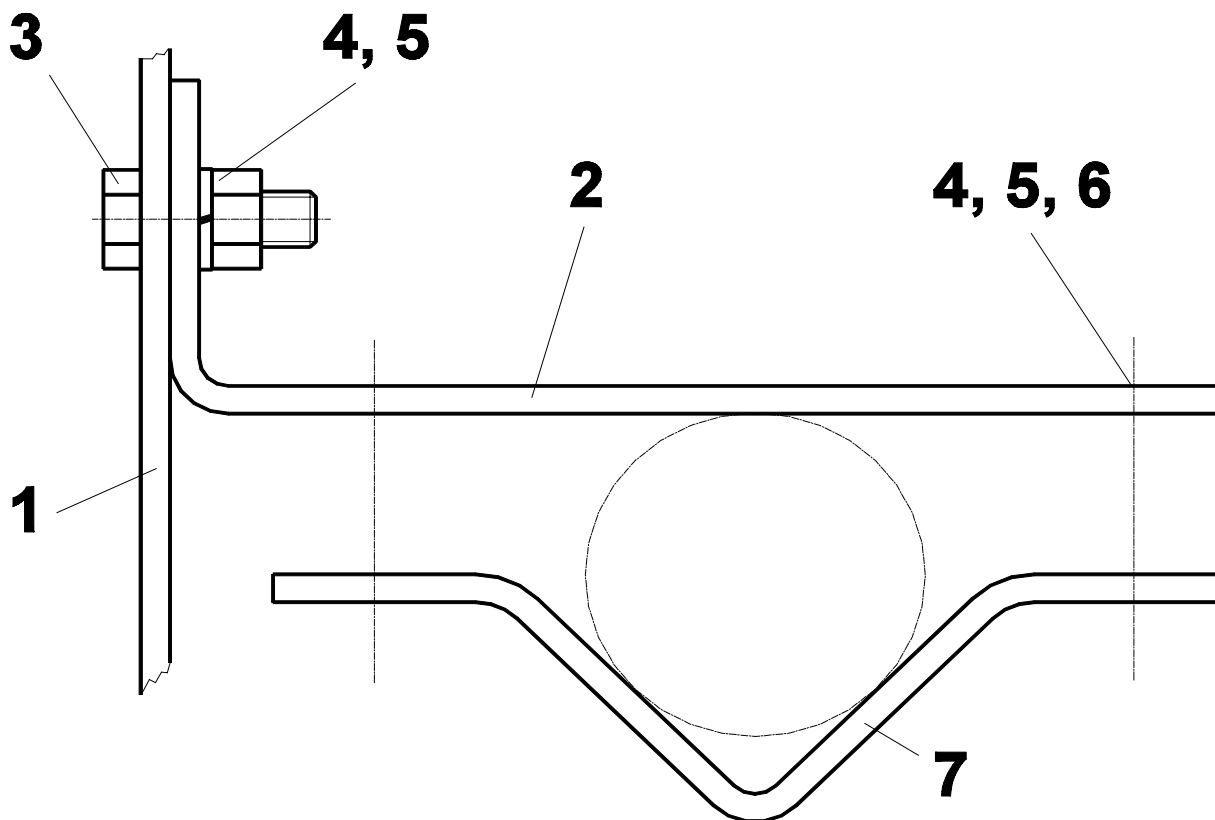
KAPITEL 09.05
CHAPTER-----

POS. ITEM	ARTIKEL-NR. PART-NO.	MENGE QTY	BENENNUNG DESCRIPTION
1	16282	1	TRAGKRAFTSCHILD / TURM, PVC, 12.5 t LIFTING CAPACITY PLATE / TOWER
2	16292	1	TRAGKRAFTSCHILD / KABINE, PVC, 12.5 t LIFTING CAPACITY PLATE / CABIN
3	17982	1	LEISTUNGSSCHILD FU 45 CAPACITY PLATE
4	175281	2	WERBESCHILD, PVC, "TEREX PEINER" SIGN
5	163791	2	WERBESCHILD, PVC, "TEREX PEINER" SIGN
6	14112	1	TYPENSCHILD ALU, 210x110 TYPE TAG
7	8542	1	SCHILD, PVC, "LpA 80" SIGN
8	8552	1	SCHILD, PVC, "LwA 100" SIGN
9	22792	2	ALU-BLECH FÜR WERBESCHILD ALU-PLATE FOR TEREX SIGN
10	3432	1	SCHILD "BETRIEBSVORSCHRIFTEN" PVC SIGN "OPERATING INSTRUCTIONS"
12	13642	1	CE – SCHILD, PVC CE-SIGN
13	14282	8	HINWEISSCHILD, PVC SIGN
15	13662	1	WARNSCHILD allg. A4 DANGER SIGN
16	13672	1	WARNSCHILD allg. A3 PVC DANGER SIGN
17	179601	1	BEFESTIGUNG WARNSCHILD A3 FIXING FOR DANGER SIGN
18	227791	1	BEFESTIGUNG TRAGKRAFTSCHILD / TURM FIXING FOR LIFTING CAPACITY PLATE / TOWER
19	176521	2	BEFESTIGUNG WERBESCHILD FIXING FOR DANGER SIGN
20	7363	4	BL-NIET 4 x 12 AL RIVEL
21	227801	1	RAHMEN FÜR TRAGKRAFTSCHILD / TURM FRAME FOR LIFTING CAPACITY PLATE / TOWER

179601

BEFESTIGUNG FÜR WARNSCHILD
FIXING FOR DANGER SIGN

KAPITEL 09.06
CHAPTER-----



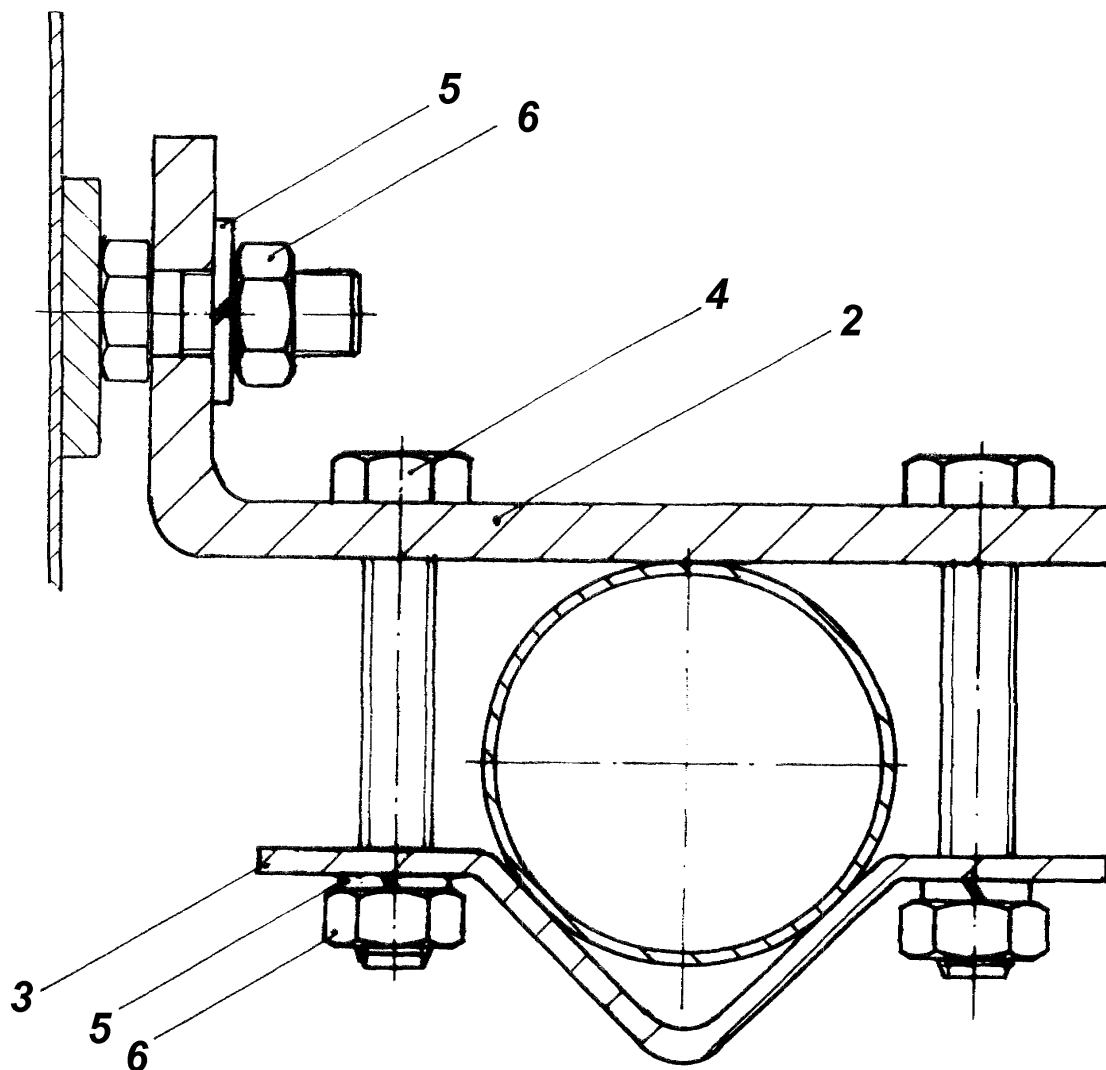
179601**BEFESTIGUNG FÜR WARNSCHILD**
FIXING FOR DANGER SIGN**KAPITEL 09.06**
CHAPTER-----

POS. ITEM	ARTIKEL-NR. PART-NO.	MENGE QTY	BENENNUNG DESCRIPTION
1	253471	1	HALTER SUPPORT
2	102421	1	OBERE KLEMME UPPER CLAMP
3	5643	1	GEWINDESTIFT M 10 x 25 DIN 914 45 H HEADLESS BOLT
4	2033	3	SKT-MUTTER M 10 DIN EN 24032 8 zn HEXAGON NUT
5	4623	3	FEDERRING A 10 DIN 128 zn LOCK WASHER
6	183	2	SKT-SCHRAUBE M 10 x 90 DIN EN 24017 HEXAGON BOLT
7	102431	1	UNTERE KLEMME LOWER CLAMP

227791

BEFESTIGUNG FÜR TRAGKRAFTSCHILD / TURM
FIXING FOR LIFTING CAPACITY PLATE / TOWER

KAPITEL 09.07
CHAPTER-----



227791

BEFESTIGUNG FÜR TRAGKRAFTSCHILD / TURM
FIXING FOR LIFTING CAPACITY PLATE / TOWER

KAPITEL 09.07
CHAPTER-----

POS. ITEM	ARTIKEL-NR. PART-NO.	MENGE QTY	BENENNUNG DESCRIPTION
2	102421	1	OBERE KLEMME UPPER CLAMP
3	102431	1	UNTERE KLEMME LOWER CLAMP
4	183	2	SKT-SCHRAUBE M 10 x 90 DIN EN 24017 HEXAGON BOLT
5	4623	3	FEDERRING A 10 DIN 128 zn LOCK WASHER
6	2033	3	SKT-MUTTER M 10 DIN EN 24032 8 zn HEXAGON NUT

176521

BEFESTIGUNG FÜR ALU-SCHILD
FIXING FOR ALU-PLATE**KAPITEL 09.08**
CHAPTER-----

POS. ITEM	ARTIKEL-NR. PART-NO.	MENGE QTY	BENENNUNG DESCRIPTION
1	2723	6.0	SKT-SCHRAUBE M10 x 70 DIN EN 24017 8.8 zn HEXAGON BOLT
2	62091	6.0	DISTANZROHR 12.6 d, 17.1 D, 50 lg DISTANCE TUBE
3	3673	6.0	SCHEIBE A10.5 DIN 125 zn WASHER
4	4623	6.0	FEDERRING B10 DIN 127 zn LOCK WASHER
5	2023	6.0	SKT-MUTTER M10 DIN EN 24032 8 zn HEXAGON NUT

254051

ELEKTRIK OHNE HUBWINDE
ELECTRIC WITHOUT HOIST WINCH

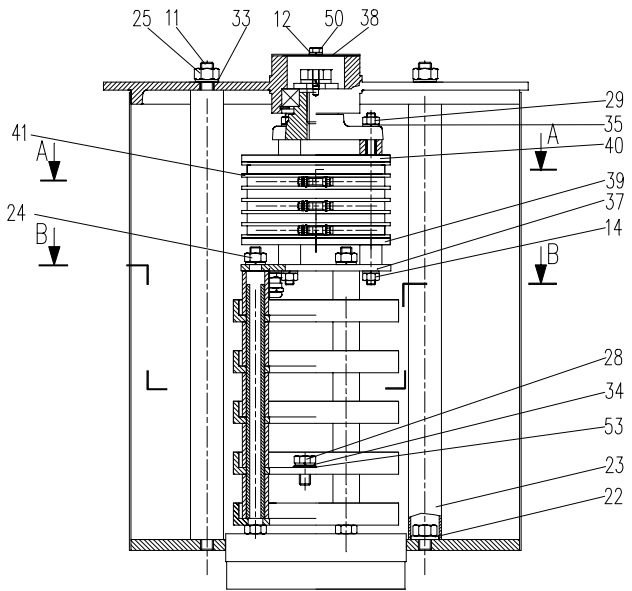
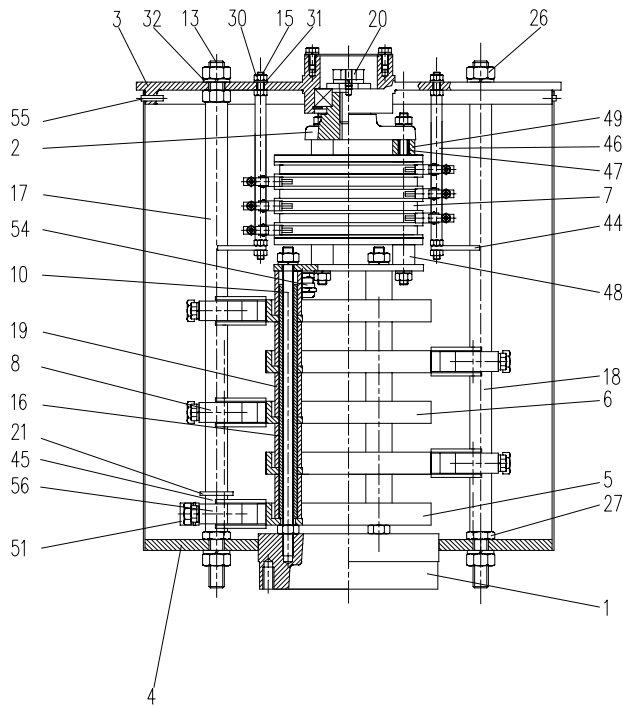
KAPITEL 10.00
CHAPTER-----

POS. ITEM	ARTIKEL-NR. PART-NO.	MENGE QTY	BENENNUNG DESCRIPTION
1		1	SCHALTSCHRANK "A" (siehe Anhang "Schaltplan") ELECTRICAL PANEL (look Appendix "wiring diagram")
2	14574	1	SCHLEIFRINGKÖRPER 11-pol. 5x300A+6x16A SLIP RING BODY
3	14584	1	STEUERSTAND KST6 SS11 496 CONTROL STAND
4	225681	1	CTC-DISPLAY CTC-DISPLAY
5	14714	1	WINDRAD TR41 MIT 20M KABEL ANEMOMETER WITH CABLE

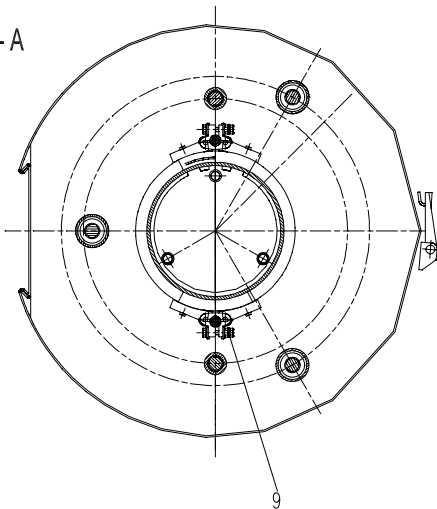
14574

SCHLEIFRINGKÖRPER 11-POL.
SLIP RING BODY

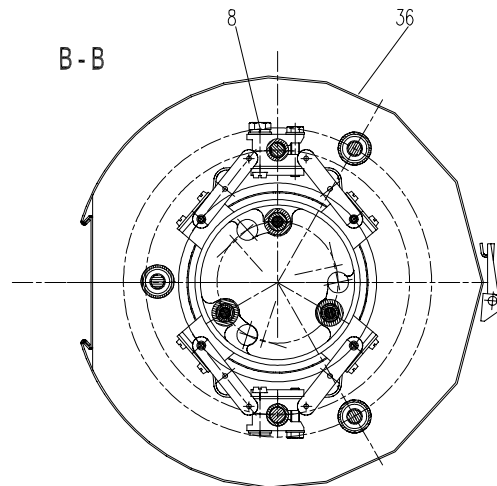
KAPITEL 10.02
CHAPTER-----



A - A



B - B



14574

SCHLEIFRINGKÖRPER 11-POL.
SLIP RING BODY

KAPITEL 10.02
CHAPTER-----

POS. ITEM	ARTIKEL-NR. PART-NO.	MENGE QTY	BENENNUNG DESCRIPTION
001	00016894	1.0	LAGERRING BEARING RING
002	00016884	1.0	LAGERSTERN 30/100 BEARING STAR
003	00016864	1.0	LAGERSCHEIBE DISK
004	00016914	1.0	LAGERSCHEIBE DISK
005	00016924	1.0	MASSERING 150 x 20 RING
006	00016844	3.0	SCHLEIFRING 150 x 20 SLIP RING
007	00016854	6.0	SCHLEIFRING D 125 x 8 SLIP RING
008	00016834	4.0	BÜRSTENHALTER 300 A BRUSH HOLDER
009	00016934	6.0	BÜRSTENHALTER 16 A BRUSH HOLDER
010	00006693	3.0	GEWINDESTANGE M10 DIN 975 zn; 280 mm lg THREADED ROD
011	00007763	3.0	GEWINDESTANGE M12 DIN 975 zn; 442 mm lg THREADED ROD
012	00004733	2.0	FEDERRING B6 DIN 128 zn LOCK WASHER
013	00009133	2.0	GEWINDESTANGE M14 DIN 975 zn; 477 mm lg THREADED ROD
014	00009153	3.0	GEWINDESTANGE M8 DIN 975 zn; 150 mm lg THREADED ROD
015	00009143	2.0	GEWINDESTANGE M6 DIN 975 zn; 170 mm lg THREADED ROD
016	00012895	3.0	ROHR 10.2 x 16; 212 mm lg TUBE
017	00012915	1.0	ROHR 14.2 x 20; 353 mm lg TUBE
018	00012915	1.0	ROHR 14.2 x 20; 389 mm lg TUBE
019	00012925	15.0	ROHR 17.2 x 24; 40 mm lg TUBE
020	00016874	1.0	SKT-SCHRAUBE HEXAGON BOLT
021	00016704	1.0	HP-SCHEIBE 25 x 14 HP-WASHER

14574

SCHLEIFRINGKÖRPER 11-POL.
SLIP RING BODY

KAPITEL 10.02
CHAPTER-----

POS. ITEM	ARTIKEL-NR. PART-NO.	MENGE QTY	BENENNUNG DESCRIPTION
022	00016944	6.0	HP-SCHEIBE 25 x 12 HP-WASHER
023	00016904	3.0	ROHR 30 x 2 x 407 lg TUBE
024	00002033	3.0	SKT-MUTTER M10 DIN EN 24032 8 zn HEXAGON NUT
025	00002023	9.0	SKT-MUTTER M12 DIN EN 24032 8 zn HEXAGON NUT
026	00002173	4.0	SKT-MUTTER M14 DIN EN 24032 8 HEXAGON NUT
027	00009123	2.0	SKT-MUTTER M14 DIN 936 8 HEXAGON NUT
028	00009113	5.0	SKT-SCHRAUBE M12 x 20 DIN 558 HEXAGON BOLT
029	00002073	7.0	SKT-MUTTER M8 DIN EN 24032 8 zn HEXAGON NUT
030	00002063	8.0	SKT-MUTTER M6 DIN EN 24032 8 HEXAGON NUT
031	00003693	2.0	SCHEIBE A6.4 DIN 125 zn WASHER
032	00003253	4.0	FEDERRING B14 DIN 128 zn LOCK WASHER
033	00003713	6.0	SCHEIBE A13 DIN 125 zn WASHER
034	00004633	5.0	FEDERRING B12 DIN 128 zn LOCK WASHER
035	00004613	4.0	FEDERRING B 8 DIN 128 zn LOCK WASHER
036	00016724	1.0	HAUBENGARNITUR COVER
037	00016734	1.0	REDUZIERRING REDUCER RING
038	00016714	1.0	DECKEL COVER
039	00016744	1.0	ENDSCHEIBE DISK
040	00016754	1.0	ENDSCHEIBE DISK
041	00016764	7.0	ISOLIERRING RING
044	00016774	2.0	STÜTZPLATTE PLATE

14574

SCHLEIFRINGKÖRPER 11-POL.
SLIP RING BODY

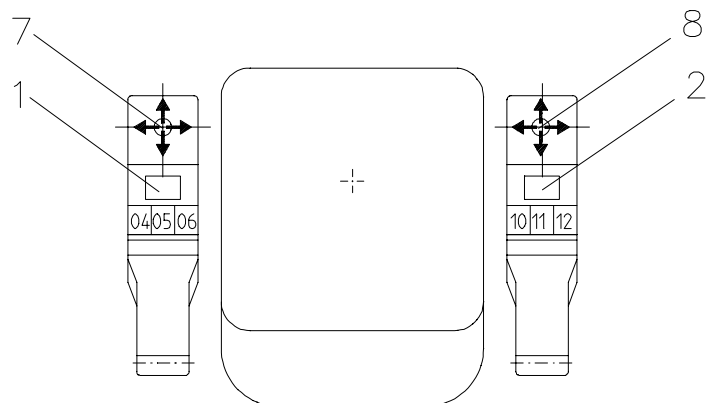
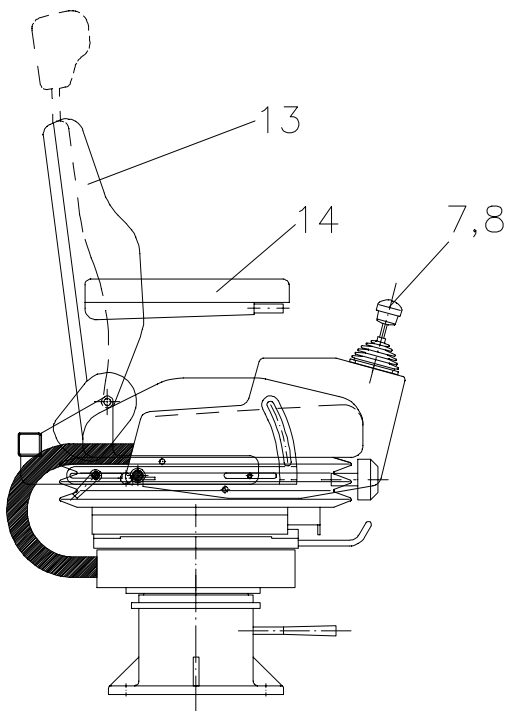
KAPITEL 10.02
CHAPTER-----

POS. ITEM	ARTIKEL-NR. PART-NO.	MENGE QTY	BENENNUNG DESCRIPTION
045	00016814	1.0	MASSEHÜLSE 20 x 3 x 33 lg SHELL
046	00012935	2.0	ROHR 6.2 x 10; 134 mm lg TUBE
047	00012945	3.0	ROHR 8.2 x 10; 106 mm lg TUBE
048	00012905	3.0	ROHR 10.2 x 20; 18 mm lg TUBE
049	00012905	3.0	ROHR 10.2 x 20; 18 mm lg TUBE
050	00008533	2.0	SKT-SCHRAUBE M6 x 12 DIN EN 24017 8.8 zn HEXAGON BOLT
051	00016784	1.0	ANSCHLUSSWINKEL (PE) ANGLE
053	00003713	5.0	SCHEIBE A13 DIN 125 zn WASHER
054	00016794	1.0	KABELVERSCHRAUBUNG CABLE CONNECTION
055	00009163	2.0	HALBRUNDKERBNAGEL 5 x 20 DIN 1476 4 D RIVET
056	00016824	1.0	MASSEHALTER HOLDER
057	00000584	7.0 M	KABEL 7 x 1.5 qmm ÖLFLEX CABLE
058	00001032	1.0	RILLENKUGELLAGER, 6206-2RS1 DEEP GROOVE BALL BEARING

14584

STEUERSTAND
CONTROL STAND

KAPITEL 10.03
CHAPTER-----



14584

STEUERSTAND
CONTROL STAND

KAPITEL 10.03
CHAPTER-----

POS. ITEM	ARTIKEL-NR. PART-NO.	MENGE QTY	BENENNUNG DESCRIPTION
0001	024352	1.0	BEZEICHNUNGSSCHILD KATZE - DREHWERK NAMEPLATE TROLLEY + SLEWING
0002	024362	1.0	BEZEICHNUNGSSCHILD HUBWERK - FAHRWERK NAMEPLATE HOIST + TRAVELLING
0004	007684	1.0	DRUCKTASTER ASSEMBLY OVERRIDE PUSHBUTTON
0005	024372	1.0	BLINDSTOPFEN BLIND PLUG
0006	012684	1.0	LEUCHTTASTER WEISS ILLUMINATED PUSHBUTTON
0007	014614	1.0	VERBUNDANTRIEB KATZE - DREHWERK JOYSTICK TROLLEY - SLEWING
0008	014624	1.0	VERBUNDANTRIEB HUBWERK - FAHRWERK JOYSTICK HOIST + TRAVELLING
0010	011304	1.0	GANGUMSCHALTER 4-STUFIG 4-STEP GEARSHIFT
0011	013544	1.0	LEUCHTTASTER GRÜN ILLUMINATED PUSHBUTTON
0012	013534	1.0	NOT-AUS-SCHALTER „EMERGENCY OFF“ SWITCH WITH KEY
0013	024382	1.0	TEXTILBEZUG FÜR SITZ TEXTIL COVER FOR SEAT
0014	023802	2.0	ARMLEHNE ARMREST

225681

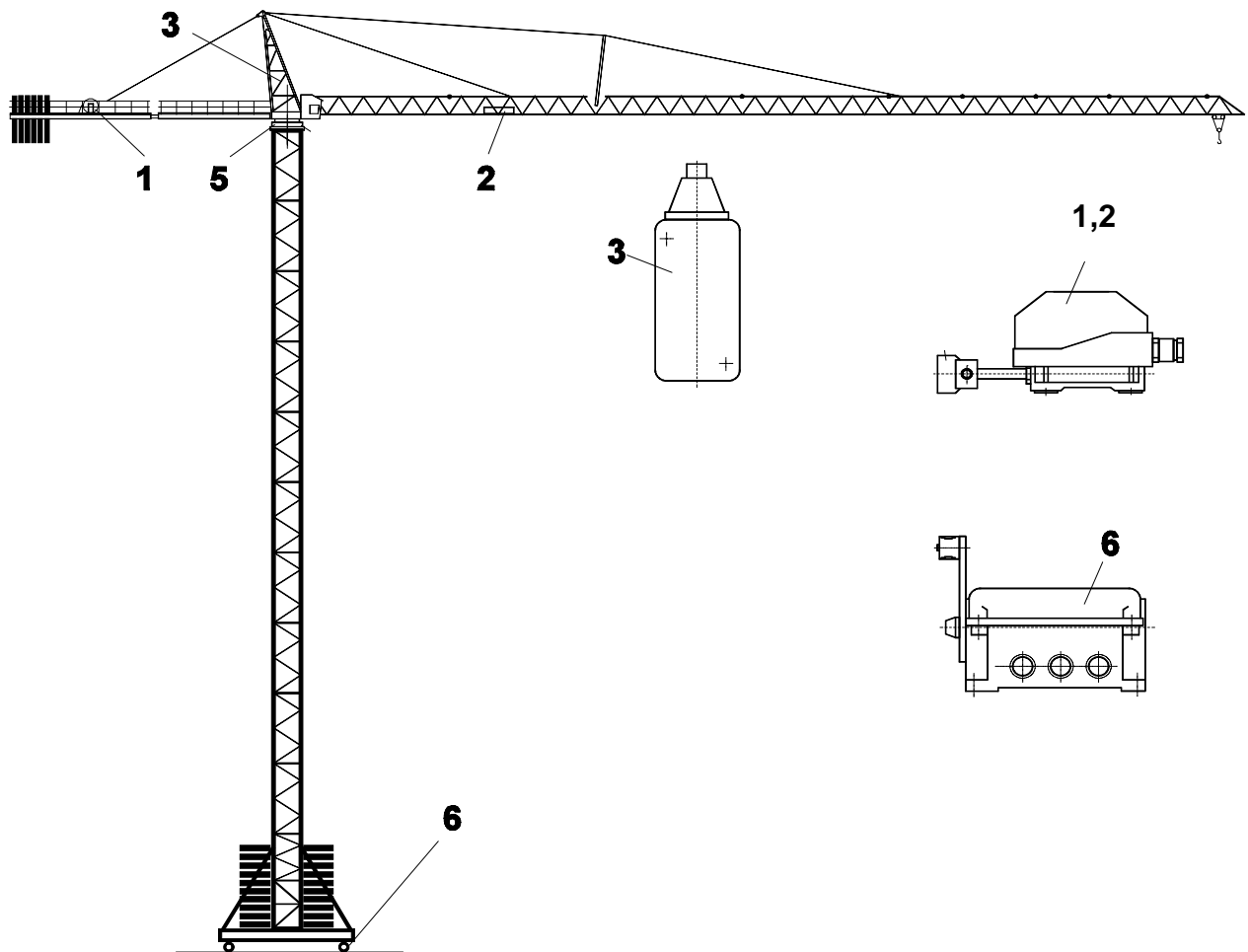
ANZEIGEGERÄT IN DER KABINE
INDICATOR INSIDE OF THE CABIN

KAPITEL 10.04
CHAPTER-----

POS. ITEM	ARTIKEL-NR. PART-NO.	MENGE QTY	BENENNUNG DESCRIPTION
1	13364	1	CTC 4x20x8
2	14204	1	SPS-ALUMINIUM GEHÄUSE HOUSING
3	16304	1	KUGELKOPF 54 (ROWI) BALL HEAD
4	5844	2	KABELVERSCHRAUBUNG PG 9 CABLE CONNECTION
5	10023	1	SKT-SCHRAUBE 3/8x5/8" DIN 931 HEXAGON BOLT
6	20494	1	PLEXIGLAS 161x75x3 PLEXI-WINDOW
7	20504	1	SCHLÜSSELSCHALTER MIT SCHLÜSSEL KEYSWITCH WITH KEY
8	20514	1	SIGNALGEBER 24 V DC SIGNAL TRANSMITTER
9	20524	4	DRUCKTASTER TYP SB 4011 PUSHBUTTON
10	20534	2	SIGNALLEUCHE MIT FASSUNG SIGNAL LAMP WITH SOCKET
11	20544	1	BLLENDE FÜR SIGNALLEUCHE ROT SCREEN FOR SIGNAL LAMP RED
12	20554	1	BLLENDE FÜR SIGNALLEUCHE GELB SCREEN FOR SIGNAL LAMP YELLOW
13	20564	4	FLACHSTECKHÜLSE 2,8x0,5mm FLAT PLUG
14	20574	0,4 M	DICHTGUMMI 9x2mm SEAL RUBBER
15	20584	0,4 M	FLACHBANDLEITUNG 20x0,14qmm FLAT STRIP WIRE
16	20594	0,7 M	SCHALTLITZE 1x0,25qmm weiss FLEXIBLE EQUIPMENT WIRE
17	20604	2	GLÜHLAMPE 24V/50Ma LAMP
18	19194	3	KABELBINDER TYP 24 M STANDARD CABLE HOLDER
19	10043	2	ZYL-SCHRAUBE M2.5x8; V2A DIN EN ISO 1207 PAN HEAD BOLT
20	10033	4	ZYL-SCHRAUBE M3x10;V2A PAN HEAD BOLT
21	8734	1	KABELQUETSCHSCHUH 1.5-2.5 qmm, CRIMP TYPE SOCKET

ENDSCHALTER
LIMIT SWITCHES

KAPITEL 10.05
CHAPTER-----



ENDSCHALTER
LIMIT SWITCHES

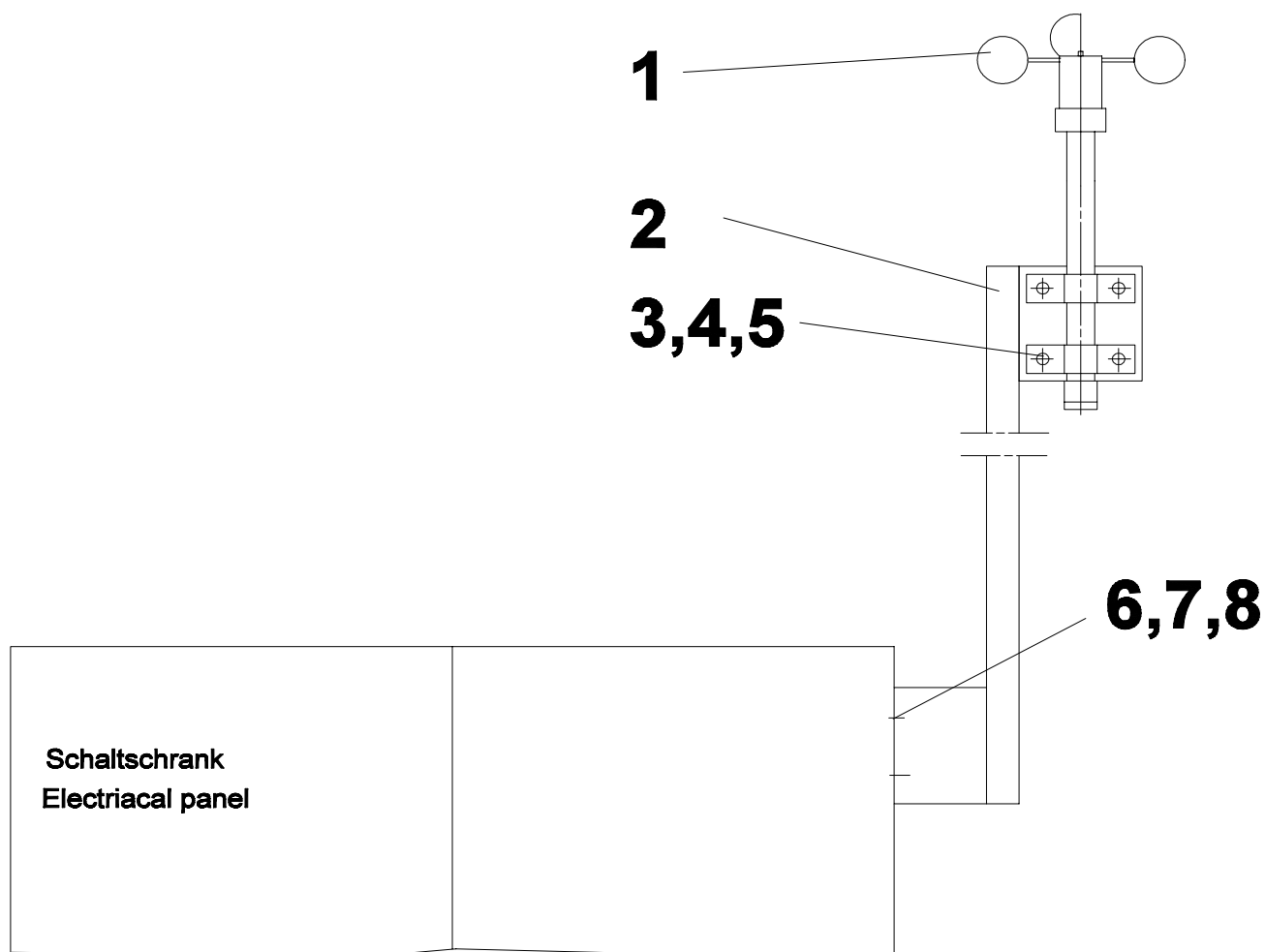
KAPITEL 10.05
CHAPTER-----

POS. ITEM	ARTIKEL-NR. PART-NO.	BENENNUNG DESCRIPTION
1	20904	GETRIEBEENDSCHALTER GFAC 1:300 LIMIT SWITCH
2	13734	GETRIEBEENDSCHALTER GFAC 1:100 LIMIT SWITCH
3	9194	ENDSCHALTER D4B-1A70N STÖSSEL LIMIT SWITCH
5	12034	ENDSCHALTER LIMIT SWITCH
6	1424	ENDSCHALTER SCHIENENFAHRWERK NWE 150 LIMIT SWITCH TRAVEL UNIT
9	8234	ABDECKUNG FÜR ENDSCHALTER CAP FOR LIMIT SWITCH
10	6874	ABDECKUNG FÜR KATZ-und DREHWERKEENDSCHALTER CAP FOR TROLLEY-AND SLEWING LIMIT SWITCH

14714

WINDRAD KPL.
ANEMOMETER CPL.

KAPITEL 10.06
CHAPTER-----



14714

WINDRAD KPL.
ANEMOMETER CPL.

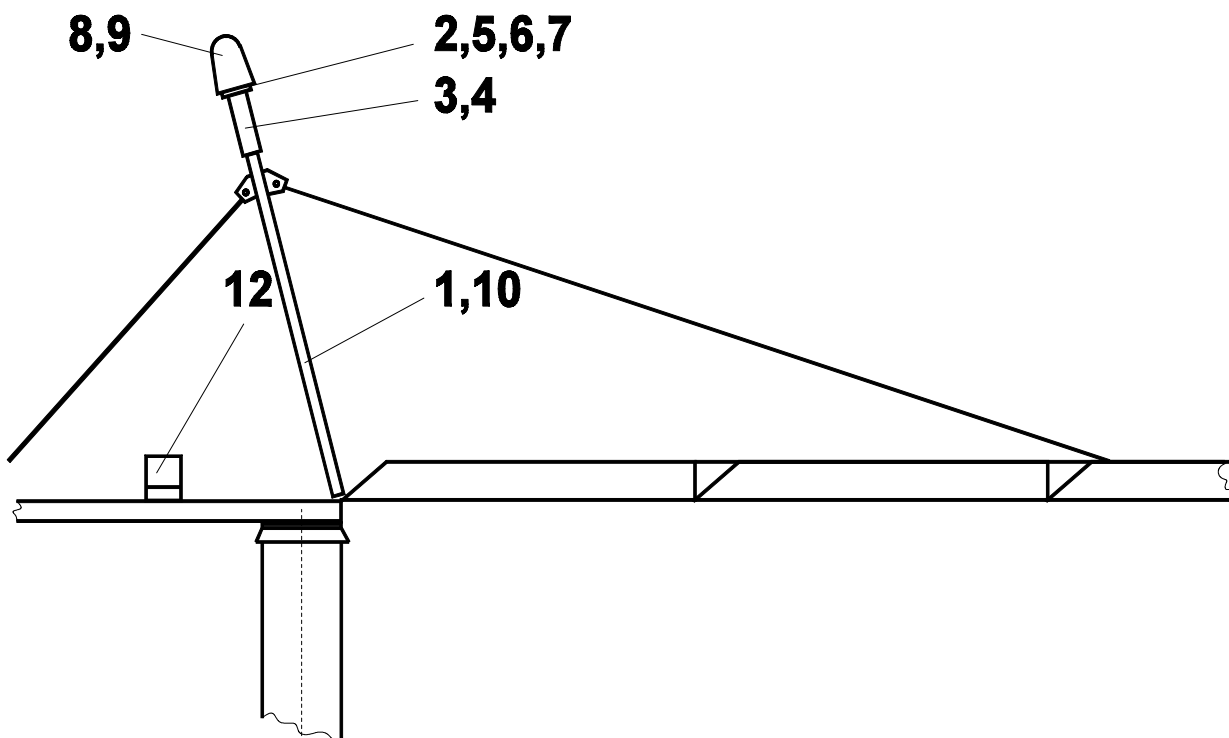
KAPITEL 10.06
CHAPTER-----

POS. ITEM	ARTIKEL-NR. PART-NO.	MENGE QTY	BENENNUNG DESCRIPTION
1	14714	1	WINDRAD TR 20 ANEMOMETER
2	208751	1	HALTER FÜR WINDRAD SUPPORT FOR ANEMOMETER
3	7373	4	SKT-SCHRAUBE M5 x 40 DIN EN 24017 8.8 zn HEXAGON BOLT
4	13734	4	SKT-MUTTER M 5 DIN EN 24032 8 zn HEXAGON NUT
5	1244	4	SCHEIBE A 5.3 DIN 125 zn WASHER
6	2073	2	SKT-SCHRAUBE M8 x 20 DIN EN 24017 8.8 zn HEXAGON BOLT
7	1524	2	SKT-MUTTER M8 DIN EN 24032 8 zn HEXAGON NUT
8	1524	2	SCHEIBE A8.4 DIN 125 zn WASHER

107561

FLUGWARNLEUCHE
FLIGHT WARNING LIGHT

KAPITEL 10.07
CHAPTER-----



107561

FLUGWARNLEUCHTE
FLIGHT WARNING LIGHT

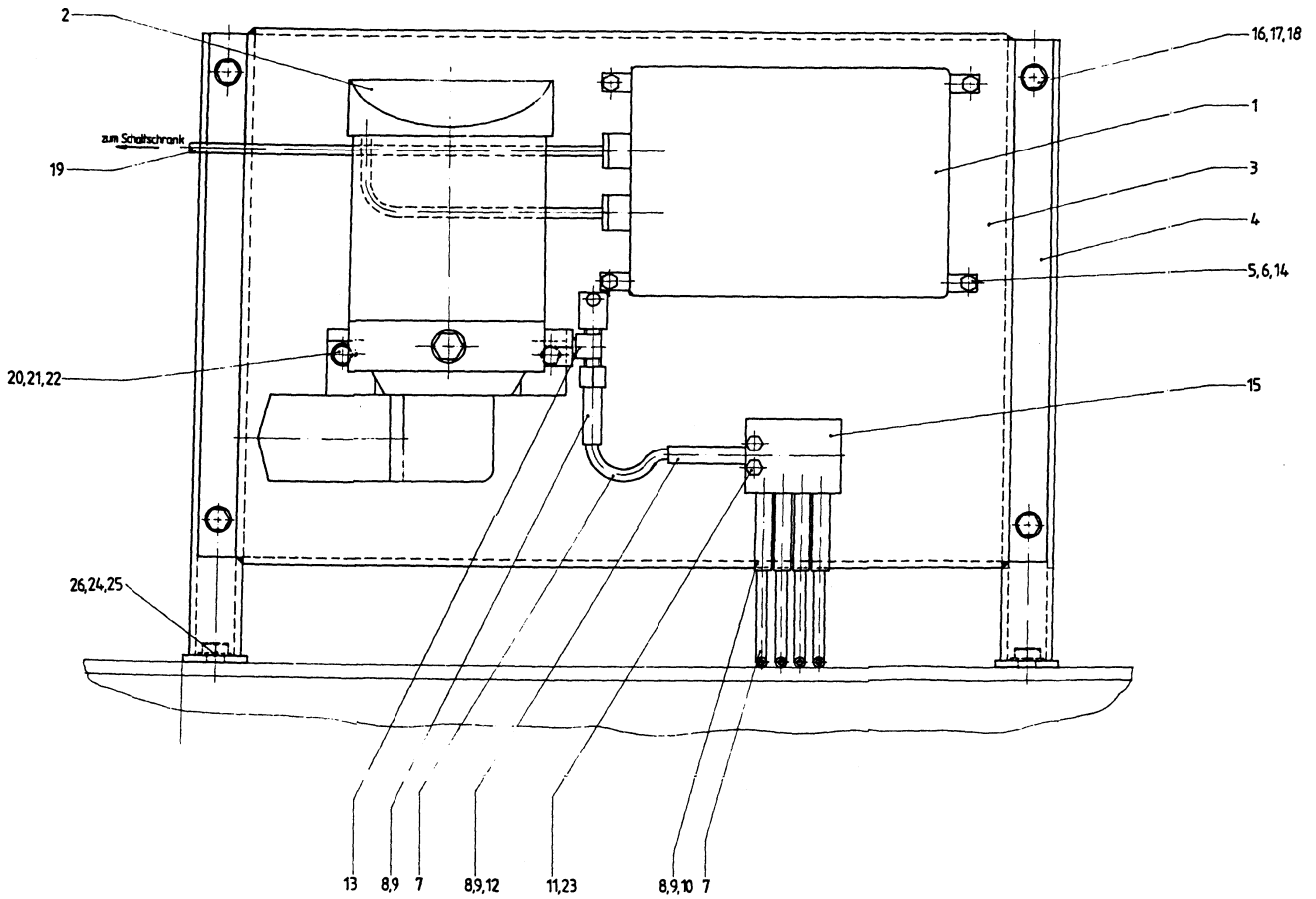
KAPITEL 10.07
CHAPTER-----

POS. ITEM	ARTIKEL-NR. PART-NO.	MENGE QTY	BENENNUNG DESCRIPTION
1	201521	1	HALTER SUPPORT
2	201511	1	BEFESTIGUNG FASTENING
3	653	1	SKT-SCHRAUBE M6 x 20 EN 24017 zn HEXAGON BOLT
4	2063	1	SKT-MUTTER M6 DIN EN 24032 8 zn HEXAGON NUT
5	853	4	ZYL-SCHRAUBE 5 x 25 DIN 84 zn PAN HEAD BOLT
6	3703	4	SCHEIBE A 5.3 DIN 125 zn WASHER
7	2053	4	SKT-MUTTER M5 DIN EN 24032 8 zn HEXAGON NUT
8	8124	1	FLUGWARNLEUCHTE, ROT, 220 V, 100 W FLIGHT WARNING LIGHT; RED
9	494	11.0 M	KABEL 3x1.5 qmm ÖLFLEX CABLE
10	2894	1	SPLINT 4 x 40 DIN EN ISO 1234 zn SPLIT PIN
12	10074	1	DÄMMERUNGSSCHALTER DH 176700 TWILIGHT SWITCH

175721

AUTOMATIKSCHMIERUNG DREHKRANZ
AUTOMATIC LUBRICATION FOR LIVE RING

KAPITEL 10.08
CHAPTER-----



175721

AUTOMATIKSCHMIERUNG DREHKRANZ
AUTOMATIC LUBRICATION FOR LIVE RING

KAPITEL 10.08
CHAPTER-----

POS. ITEM	ARTIKEL-NR. PART-NO.	MENGE QTY	BENENNUNG DESCRIPTION
1	105431	1	TRAFÖGEHÄUSE MIT EINBAUTEN KPL. TRANSFORMATOR HOUSING WITH THINGS BUILT IN CPL.
2	13702	1	SCHMIERSTOFFPUMPE KIT 103GS- LUBRICATING FEED MECHANISM
3	175731	1	HALTEBLECH SUPPORT
4	175741	2	STÄNDER STANCHION
5	653	4	SKT-SCHRAUBE M6 x 20 DIN EN 24017 8.8 zn HEXAGON BOLT
6	2063	4	SKT-MUTTER M6 DIN EN 24032 8 zn HEXAGON NUT
7	13732	15	HYDRAULIK-SCHLAUCH KF 300 NW 4 HYDRAULIC TUBE
8	13742	10	HYDRAULIK-SCHLAUCHSTUTZEN D6 KURZ HYDRAULIC CONNECTION PIECE
9	13752	10	HYDRAULIK-SCHRAUBHÜLSE FÜR SCHLAUCH HYDRAULIC THREADED RING FOR TUBE
10	13762	5	HYDRAULIK-RS VENTIL FÜR ROHR D6 HYDRAULIC VALVE FOR TUBE
11	7373	2	SKT-SCHRAUBE M5 x 40 DIN EN 24017 8.8 zn HEXAGON BOLT
12	13782	1	HYDRAULIK-VERSCHRAUBUNG ST GE 6 LLR 1/8 HYDRAULIC CONNECTION
13	13802	1	HYDRAULIK-ÜBERDRUCKVENTIL VOSS 3 HYDRAULIC PRESSURE CONTROL VALVE
14	3693	8	SCHEIBE A6.4 DIN 125 zn WASHER
15	13772	1	HYDRAULIK-VERTEILER SSV8-k mit 4B HYDRAULIC DISTRIBUTOR
16	1773	4	SKT-SCHRAUBE M10 x 12 DIN EN 24017 8.8 zn HEXAGON BOLT
17	2033	4	SKT-MUTTER M10 DIN EN 24032 8 zn HEXAGON NUT
18	3673	8	SCHEIBE A10.5 DIN 125 zn WASHER
19	554	10.0 M	KABEL 5 x 1.5 qmm ÖLFLEX CABLE
20	723	2	SKT-SCHRAUBE M8 x 30 DIN EN 24017 8.8 zn HEXAGON BOLT
21	2073	2	SKT-MUTTER M8 DIN EN 24032 8 zn HEXAGON NUT

175721

AUTOMATIKSCHMIERUNG DREHKRANZ
AUTOMATIC LUBRICATION FOR LIVE RING

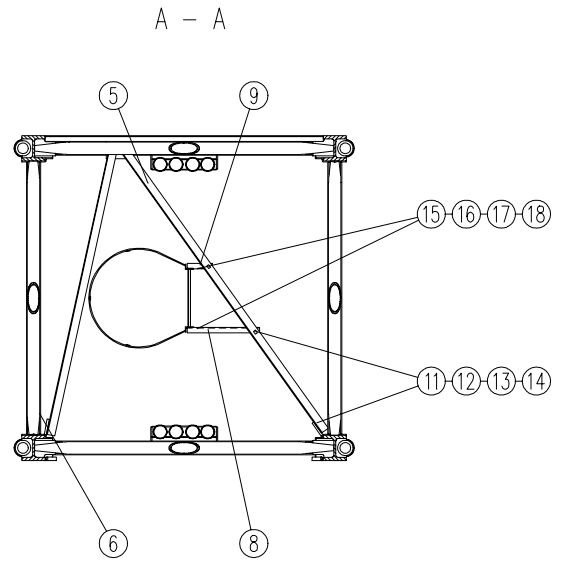
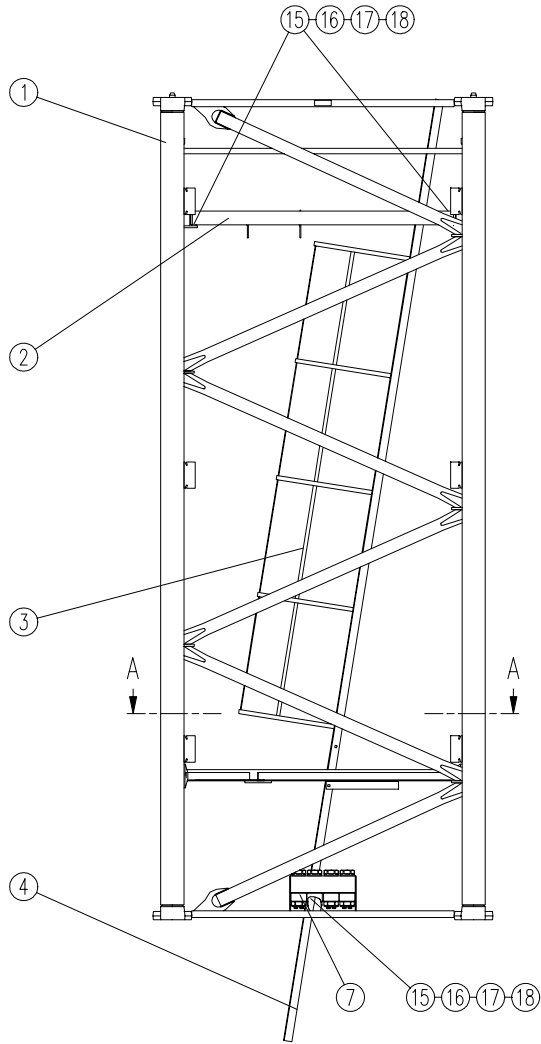
KAPITEL 10.08
CHAPTER-----

POS. ITEM	ARTIKEL-NR. PART-NO.	MENGE QTY	BENENNUNG DESCRIPTION
22	3683	4	SCHEIBE A8.4 DIN 125 zn WASHER
23	2053	2	SKT-MUTTER M5 DIN EN 24032 8 zn HEXAGON NUT
24	953	2	SKT-SCHRAUBE M12 x 35 DIN EN 24017 8.8 zn HEXAGON BOLT
25	2023	2	SKT-MUTTER M12 DIN EN 24032 8 zn HEXAGON NUT
26	3713	4	SCHEIBE A13 DIN 125 zn WASHER
27	13792	10	ROHRSCHELLE D8 zn (1x) PIPE CLAMP
28	13812	10	ROHRSCHELLE D8 zn (2x) PIPE CLAMP
29	13822	5	ROHRSCHELLE D8 zn (4x) PIPE CLAMP
30	13842	50	SCHNEIDSCHRAUBE C15BM TAPING SCREW
31	13832	5	WINKELVERSCHRAUBUNG WE 6-LL THREADED ELBOW JOINT
32	13852	1	SPIRALBOHRER 4.5 d TWIST DRILL

223501

TURMSCHUSS TS 211.1 (5.90 M) KPL.
TOWER SECTION CPL.

KAPITEL 11.01
CHAPTER-----



223501

TURMSCHUSS TS 211.1 (5.90 M) KPL.
TOWER SECTION CPL.

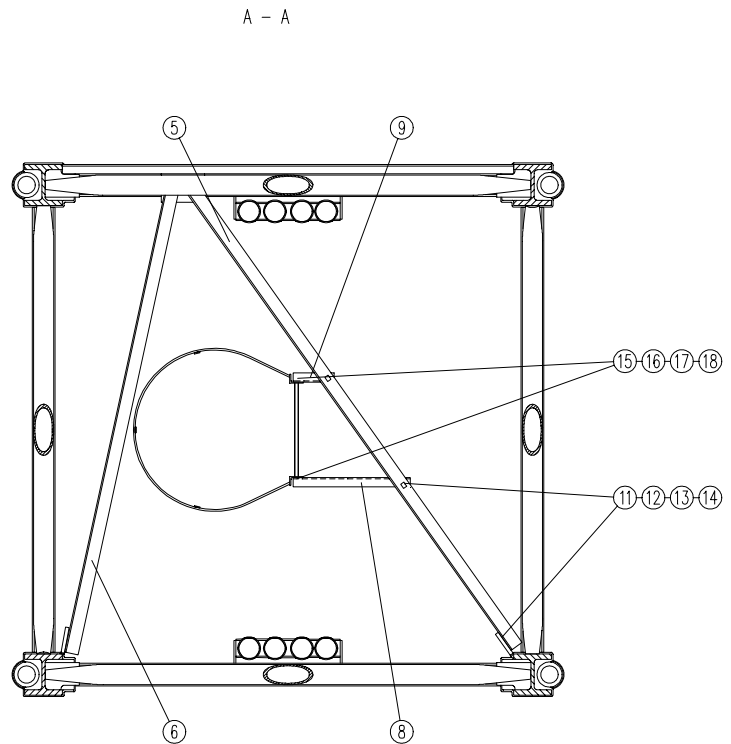
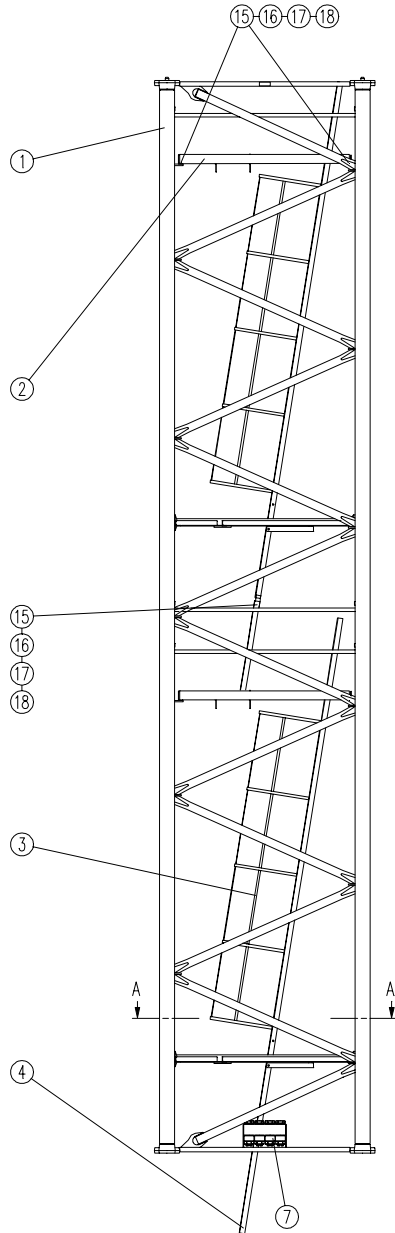
KAPITEL 11.01
CHAPTER-----

POS. ITEM	ARTIKEL-NR. PART-NO.	MENGE QTY	BENENNUNG DESCRIPTION
1	223701	1	TURMSCHUSS TS 211.1; 5.90 m STB TOWER SECTION STEEL STRUCTURE
2	223641	1	PODEST TS211.1/212.1 PLATFORM
3	223851	1	AUFSTIEG TS LADDER
4	223861	1	AUFSTIEGSVERLÄNGERUNG TS LADDER EXTENSION
5	223661	1	RAUMVERBAND SUPPORT
6	223671	1	RAUMVERBAND SUPPORT
7	223821	8	TURMSCHUSSVERBINUNGL M 72 x 6 TOWER CONNCTION CPL.
8	223781	1	HALTER SUPPORT
9	223791	1	HALTER SUPPORT
11	1183	10	SKT-SCHRAUBE M 16 x 45 DIN EN 24017 HEXAGON BOLT
12	2163	10	SKT-MUTTER M 16 DIN EN 24032 8 zn HEXAGON NUT
13	3403	12	SCHEIBE A 17 zn DIN 125-1 WASHER
14	2413	10	FEDERRING A 16 DIN 128 zn LOCK WASHER
15	973	10	SKT-SCHRAUBE M 12x 45 DIN EN 24017 HEXAGON BOLT
16	2023	10	SKT-MUTTER M 12 DIN EN 24032 8 zn HEXAGON NUT
17	3713	14	SCHEIBE A 13 zn DIN 125-1 WASHER
18	4633	10	FEDERRING A 12 DIN 128 zn LOCK WASHER

223801

TURMSCHUSS TS 211.2 (11.78 M) KPL.
TOWER SECTION CPL.

KAPITEL 11.03
CHAPTER-----



223801

TURMSCHUSS TS 211.2 (11.78 M) KPL.
TOWER SECTION CPL.

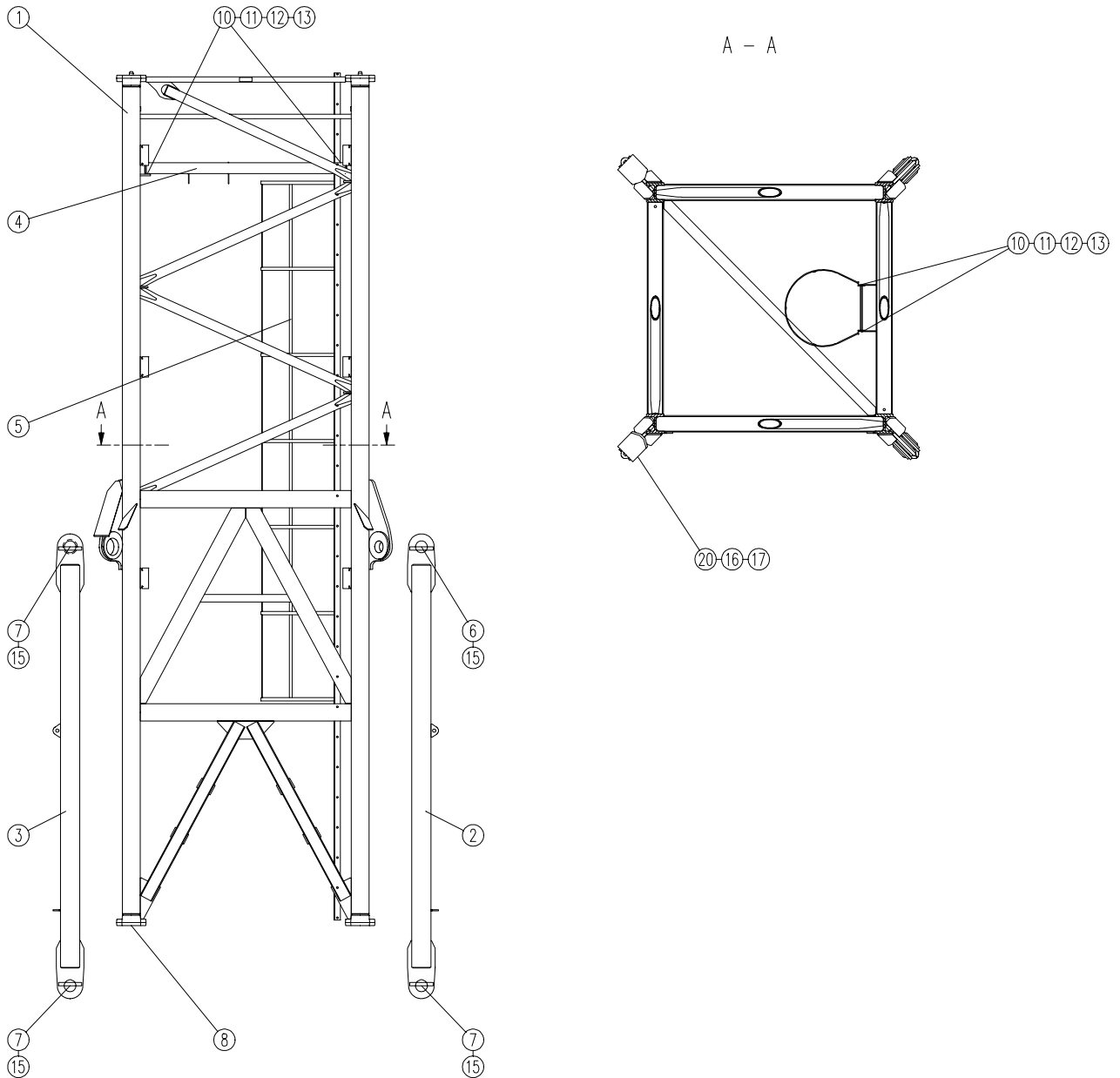
KAPITEL 11.03
CHAPTER-----

POS. ITEM	ARTIKEL-NR. PART-NO.	MENGE QTY	BENENNUNG DESCRIPTION
1	223811	1	TURMSCHUSS TS 211.2; 11.78 m STB TOWER SECTION STEEL STRUCTURE
2	223641	2	PODEST TS211.1/212.1 PLATFORM
3	223851	2	AUFSTIEG TS LADDER
4	223861	2	AUFSTIEGSVERLÄNGERUNG TS LADDER EXTENSION
5	223661	2	RAUMVERBAND SUPPORT
6	223671	2	RAUMVERBAND SUPPORT
7	223821	8	TURMSCHUSSVERBINDUNG KPL M 72 x 6 TOWER CONNCTION CPL.
8	223781	2	HALTER SUPPORT
9	223791	2	HALTER SUPPORT
11	1183	20	SKT-SCHRAUBE M 16 x 45 DIN EN 24017 HEXAGON BOLT
12	2163	20	SKT-MUTTER M 16 DIN EN 24032 8 zn HEXAGON NUT
13	3403	24	SCHEIBE A 17 zn DIN 125-1 WASHER
14	2413	20	FEDERRING A 16 DIN 128 zn LOCK WASHER
15	973	20	SKT-SCHRAUBE M 12x 45 DIN EN 24017 HEXAGON BOLT
16	2023	20	SKT-MUTTER M 12 DIN EN 24032 8 zn HEXAGON NUT
17	3713	28	SCHEIBE A 13 zn DIN 125-1 WASHER
18	4633	20	FEDERRING A 12 DIN 128 zn LOCK WASHER

223511

TURMSCHUSS TSV 211.1 (7.90 M) KPL.
TOWER SECTION CPL.

KAPITEL 11.04
CHAPTER-----



223511

TURMSCHUSS TSV 211.1 (7.90 M) KPL.
TOWER SECTION CPL.

KAPITEL 11.04
CHAPTER-----

POS. ITEM	ARTIKEL-NR. PART-NO.	MENGE QTY	BENENNUNG DESCRIPTION
1	223711	1	TURMSCHUSS TSV 211.1; 7.9 m STB TOWER SECTION STEEL STRUCTURE
2	223961	2	STREBE STARR SUPPORT FIXED
3	223971	2	STREBE BEWEGLICH SUPPORT MOVABLE
4	223641	1	PODEST TS211.1/212.1 PLATFORM
5	224001	1	AUFSTIEG TSV LADDER
6	224011	2	BOLZEN 110 d 360 lg PIN
7	224021	6	BOLZEN 110 d 440 lg PIN
8	223901	8	TURMSCHUSSVERBINDUNG KPL M 42 x 3 TOWER CONNECTION CPL.
10	973	10	SKT-SCHRAUBE M 12 x 45 DIN EN 24017 HEXAGON BOLT
11	2023	10	SKT-MUTTER M 12 DIN EN 24032 8 zn HEXAGON NUT
12	3713	10	SCHEIBE A 13 zn DIN 125-1 WASHER
13	4633	10	FEDERRING A 12 DIN 128 zn LOCK WASHER
15	2793	16	SPLINT 13 x 125 DIN EN ISO 1234 SPLIT PIN
16	6293	2	SCHMIERNIPPEL AM 12x1.5 DIN 71412 LUBRICATION NIPPLE
17	7203	2	SCHUTZKAPPE FÜR SCHMIERNIPPEL COVER FOR LUBRICATION NIPPLE
20	16642	2	GELENKLAGER GE 110 ES-2RS SPHERICAL PLAIN BEARING

223901

TURMSCHUSSVERBINDUNG M42 X 3 KPL.
TOWER CONNECTION CPL.

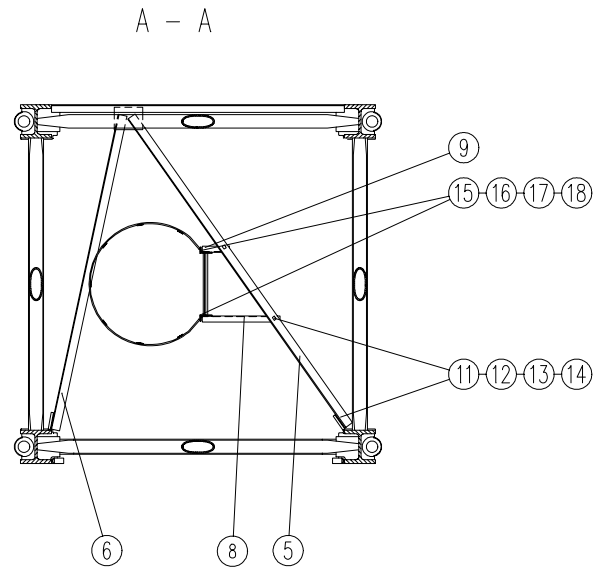
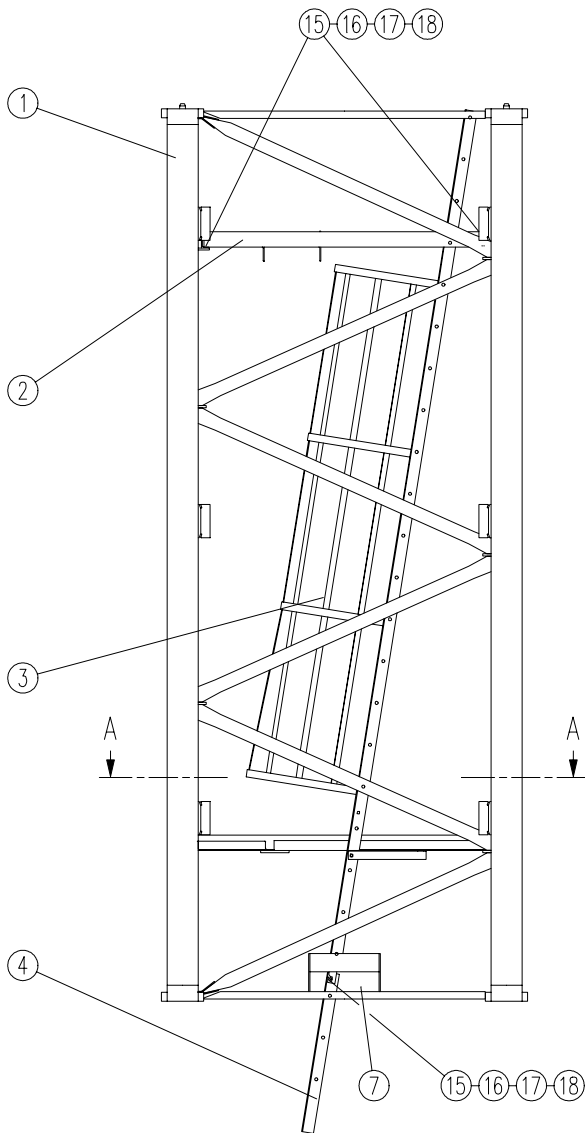
KAPITEL 11.05
CHAPTER-----

POS. ITEM	ARTIKEL-NR. PART-NO.	MENGE QTY	BENENNUNG DESCRIPTION
1	223911	1	ZUGANKER M 42 x 3x 470 10.9 STUDS
2	9853	2	SKT-MUTTER M 42x3 DIN EN 24032 10 zn HEXAGON NUT
3	223921	1	DEHNHÜLSE 45 d 120 D 290 lg TENSION BUSHING
4	223931	1	DEHNHÜLSE 45 d 120 D 40 lg TENSION BUSHING

212301

TURMSCHUSS TS 212.1 (5.90 M) KPL.
TOWER SECTION CPL.

KAPITEL 11.06
CHAPTER-----



212301

TURMSCHUSS TS 212.1 (5.90 M) KPL.
TOWER SECTION CPL.

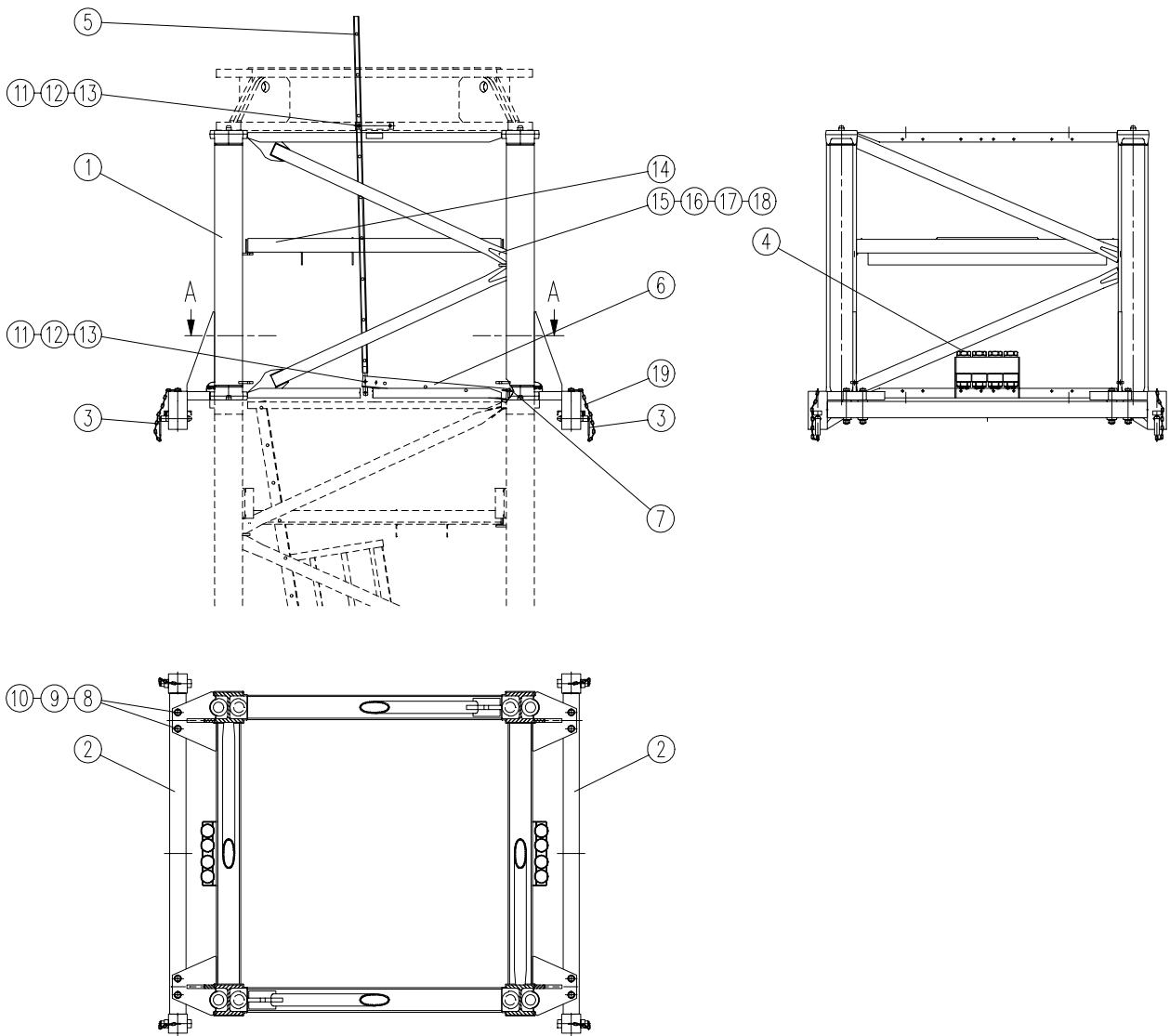
KAPITEL 11.06
CHAPTER-----

POS. ITEM	ARTIKEL-NR. PART-NO.	MENGE QTY	BENENNUNG DESCRIPTION
1	212311	1	TURMSCHUSS TS 212.1 5.90 M STB TOWER SECTION STEEL STRUCTURE
2	223641	1	PODEST PLATFORM
3	223941	1	AUFSTIEG LADDER
4	223951	1	AUFSTIEGSVERLÄNGERUNG LADDER EXTENSION
5	223661	1	RAUMVERBAND SUPPORT
6	223671	1	RAUMVERBAND SUPPORT
7	223821	8	TURMSCHUSSVERBINDUNG M72 x 6 KPL. TOWER CONNECTION CPL.
8	223781	1	HALTER SUPPORT
9	223791	1	HALTER SUPPORT
11	1183	10	SKT-SCHRAUBE M16 x 45 DIN EN 24017 8.8 zn HEXAGON BOLT
12	2163	10	SKT-MUTTER M16 DIN EN 24032 8 zn HEXAGON NUT
13	3403	12	SCHEIBE A17 DIN 125 zn WASHER
14	2413	10	FEDERRING B16 DIN 128 zn LOCK WASHER
15	973	10	SKT-SCHRAUBE M12 x 45 DIN EN 24017 8.8 zn HEXAGON BOLT
16	2023	10	SKT-MUTTER M12 DIN EN 24032 8 zn HEXAGON NUT
17	3713	14	SCHEIBE A13 DIN 125 zn WASHER
18	4633	10	FEDERRING B12 DIN 128 zn LOCK WASHER

228121

TURMSCHUSS TSK 212 KPL.
TOWER SECTION CPL.

KAPITEL 11.07
CHAPTER-----



228121

TURMSCHUSS TSK 212 KPL.
TOWER SECTION CPL.

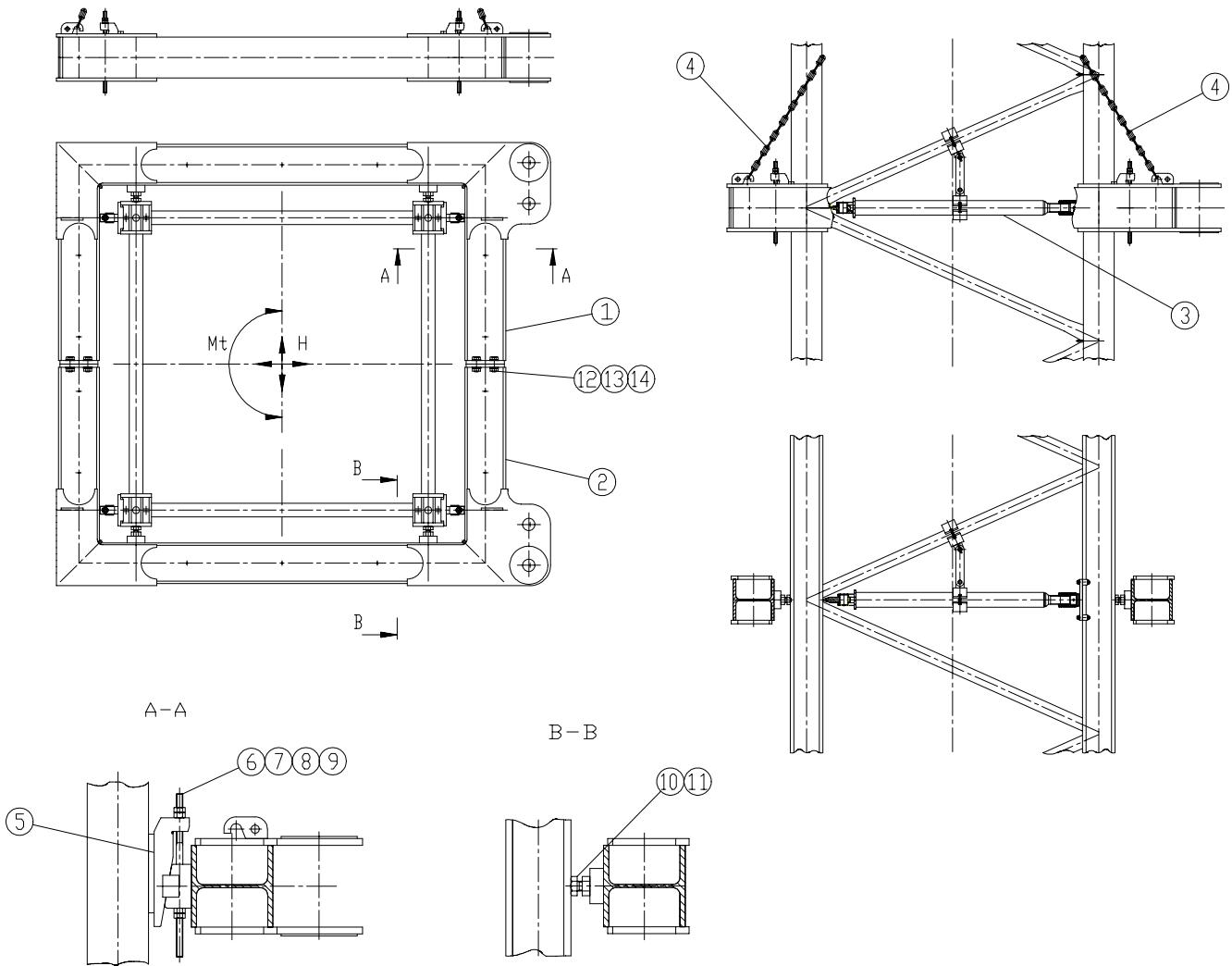
KAPITEL 11.07
CHAPTER-----

POS. ITEM	ARTIKEL-NR. PART-NO.	MENGE QTY	BENENNUNG DESCRIPTION
1	228131	1	TS 212 STB CLIMBING EXTENSION STEEL STRUCTURE
2	228151	2	KLETTERTRAVERSE TS 212 CLIMBING TRAVERSE
3	228161	4	STECKBOLZEN - KLETTERTRAVERSE SOCKET PIN CLIMBING TRAVERSE
4	223821	8	TURMSCHUSSVERBINDUNG M72 x 6 KPL. TOWER CONNECTION CPL.
5	228171	1	AUFSTIEG LADDER
6	228181	1	AUFSTIEGSVERLÄNGERUNG LADDER EXTENSION
7	7323	2	FEDERSTECKER 4; DIN 11024 zn COTTER PIN
8	7693	8	SKT-SCHRAUBE M27 x 240 DIN EN 24014 10.9 SW HEXAGON BOLT
9	5443	16	HV-SCHEIBE 28 DIN 6916 HIGH STRENGHT WASHER
10	6143	8	HV-MUTTER M27 DIN 6915 10 SW HIGH STRENGHT NUT
11	953	4	SKT-SCHRAUBE M12 x 35 DIN EN 24017 8.8 zn HEXAGON BOLT
12	2023	8	SKT-MUTTER M12 DIN EN 24032 8 zn HEXAGON NUT
13	4633	8	FEDERRING B12 DIN 128 zn LOCK WASHER
14	239241	1	PODEST PLATFORM
15	973	4	SKT-SCHRAUBE M12 x 45 DIN EN 24017 8.8 zn HEXAGON BOLT
16	2023	4	SKT-MUTTER M12 DIN EN 24032 8 zn HEXAGON NUT
17	3713	8	SCHEIBE A13 DIN 125 zn WASHER
18	4633	4	FEDERRING B12 DIN 128 zn LOCK WASHER
19	10312	2.0 M	KETTE, D=5 DIN 5685 CHAIN

245651

GEBÄUDEVERANKERUNG GV 211/212 KPL.
BUILDING ANCHORS CPL.

KAPITEL 11.08
CHAPTER-----



245651

GEBÄUDEVERANKERUNG GV 211/212 KPL.
BUILDING ANCHORS CPL.

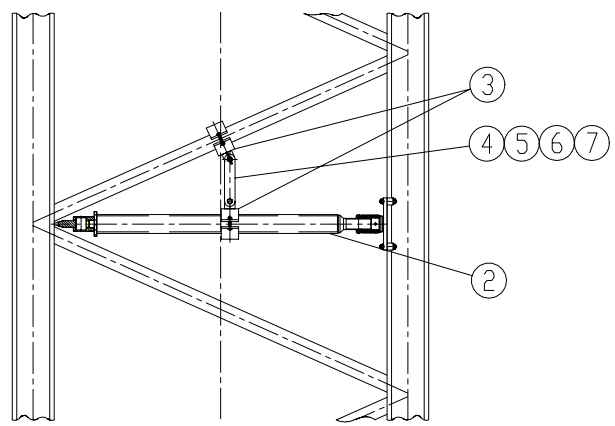
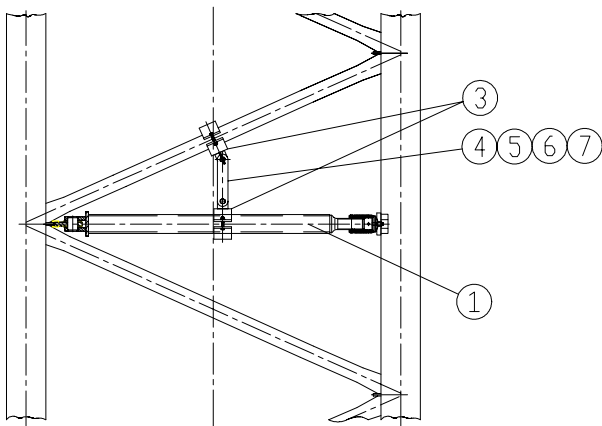
KAPITEL 11.08
CHAPTER-----

POS. ITEM	ARTIKEL-NR. PART-NO.	MENGE QTY	BENENNUNG DESCRIPTION
1	245661	1	RAHMENHÄLFTE 1 FRAME PART 1
2	245671	1	RAHMENHÄLFTE 2 FRAME PART 2
3	229201	1	PFOSTEN KPL. STANCHION CPL.
4	19232	8.0 M	KETTE C100; 10 x 65, DIN 5658 ZN CHAIN
5	245801	4	VERSPANNUNGSKEIL BRACING BLCOK
6	6453	4	ZUGANKER M20 x 380 STUDS
7	2143	8	SKT-MUTTER M20 DIN EN 24032 10 HEXAGON NUT
8	4263	8	SKT-MUTTER M20 DIN EN ISO 7040 HEXAGON NUT
9	3423	8	SCHEIBE A21 DIN 125 zn HIGH STRENGHT WASHER
10	9843	4	SKT-SCHRAUBE M30 x 85 DIN EN 24017 8.8 zn HEXAGON BOLT
11	2123	4	SKT-MUTTER M30 DIN EN 24032 8 zn HEXAGON NUT
12	6393	8	SKT-SCHRAUBE M24 x 80 DIN EN 24017 8.8 zn HEXAGON BOLT
13	3443	16	SCHEIBE A25 DIN 125 zn WASHER
14	2153	8	SKT-MUTTER M24 DIN EN 24032 8 zn HEXAGON NUT

229201

PFOSTEN KPL.
STANCHION CPL.

KAPITEL 11.09
CHAPTER-----



229201

PFOSTEN KPL.
STANCHION CPL.

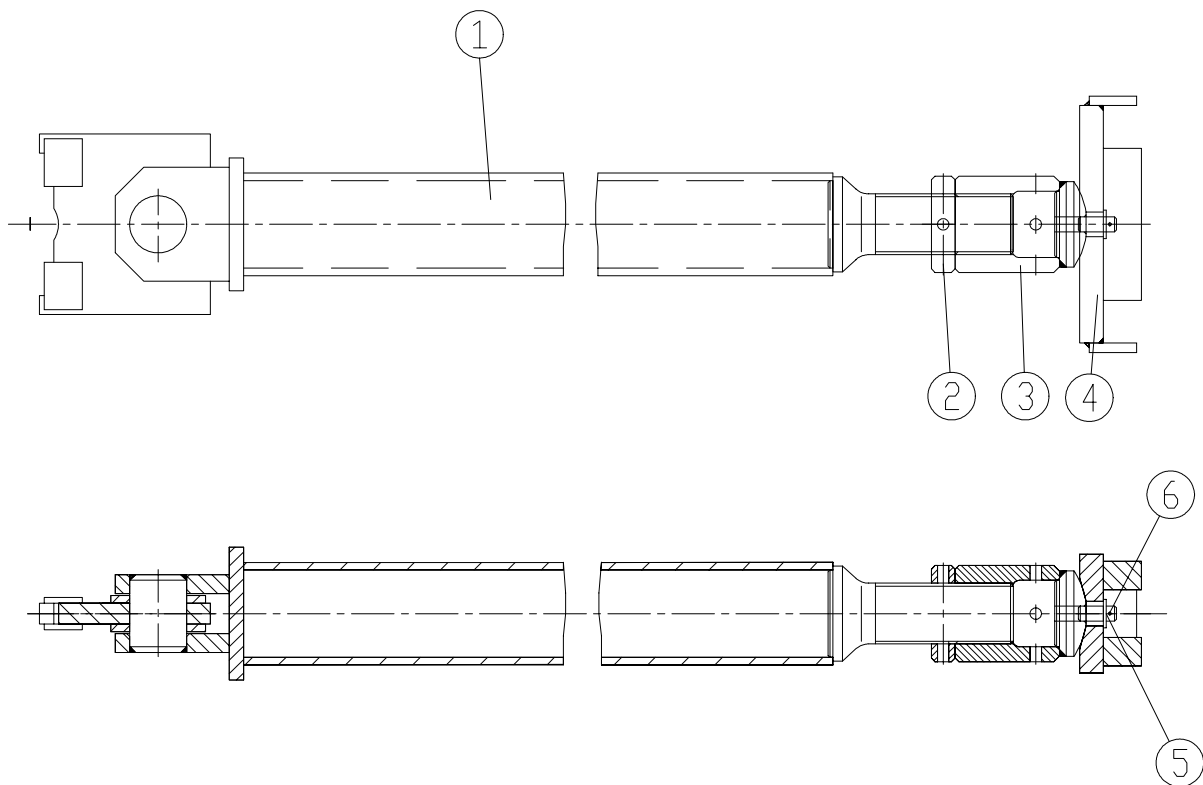
KAPITEL 11.09
CHAPTER-----

POS. ITEM	ARTIKEL-NR. PART-NO.	MENGE QTY	BENENNUNG DESCRIPTION
1	229291	2	PFOSTEN 1 KPL. STANCHION 1 CPL.
2	229301	2	PFOSTEN 2 KPL. STANCHION 2 CPL.
3	229171	8	KLEMMSCHELLE CLAMP
4	229311	4	LASCHE BUTT STRAP
5	1193	8	SKT-SCHRAUBE M16 x 40 DIN EN 24017 8.8 zn HEXAGON BOLT
6	2163	8	SKT-MUTTER M16 DIN EN 24032 8 zn HEXAGON NUT
7	3403	16	SCHEIBE A17 DIN 125 zn WASHER

229291

PFOSTEN 1 KPL.
STANCHION 1 CPL.

KAPITEL 11.10
CHAPTER-----



229291

PFOSTEN 1 KPL.
STANCHION 1 CPL.

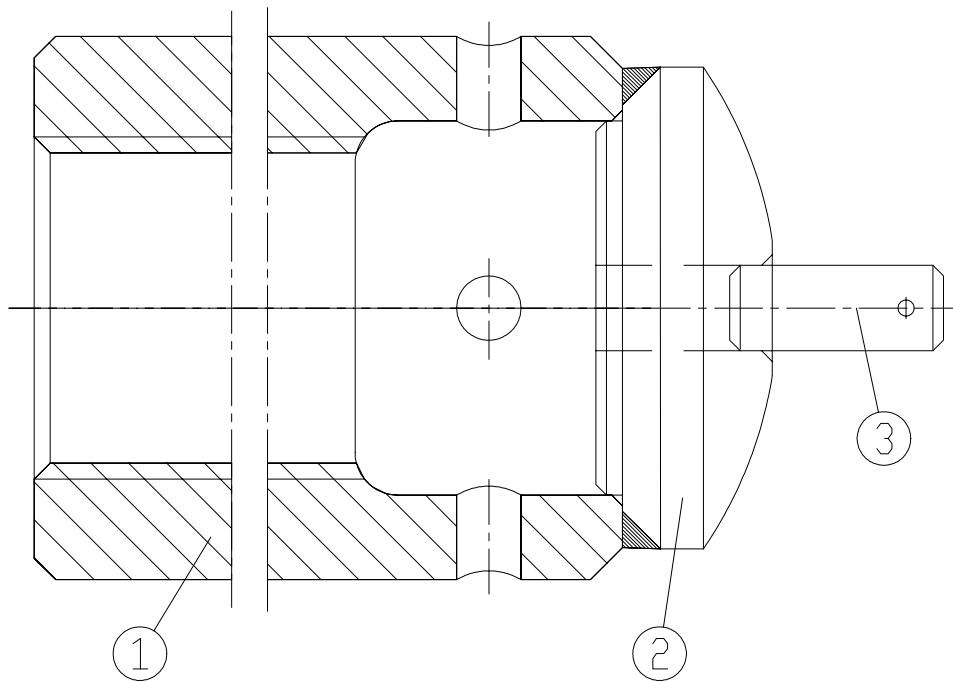
KAPITEL 11.10
CHAPTER-----

POS. ITEM	ARTIKEL-NR. PART-NO.	MENGE QTY	BENENNUNG DESCRIPTION
1	228931	1	PFOSTEN 1 STB STANCHION 1 STEEL STRUCTURE
2	229141	1	KONTERMUTTER M64 COUNTER NUT
3	229211	1	BUCHSE 1 KPL. BUSHING 1 CPL.
4	229231	1	AUFLAGE 1 REST 1
5	3403	1	SCHEIBE A17 DIN 125 zn WASHER
6	7213	1	SPANNHÜLSE 4 x 40 DIN 1481 ADAPTER SLEEVE

229211

BUCHSE 1 KPL.
BUSHING 1 CPL.

KAPITEL 11.11
CHAPTER-----



229211

BUCHSE 1 KPL.
BUSHING 1 CPL.

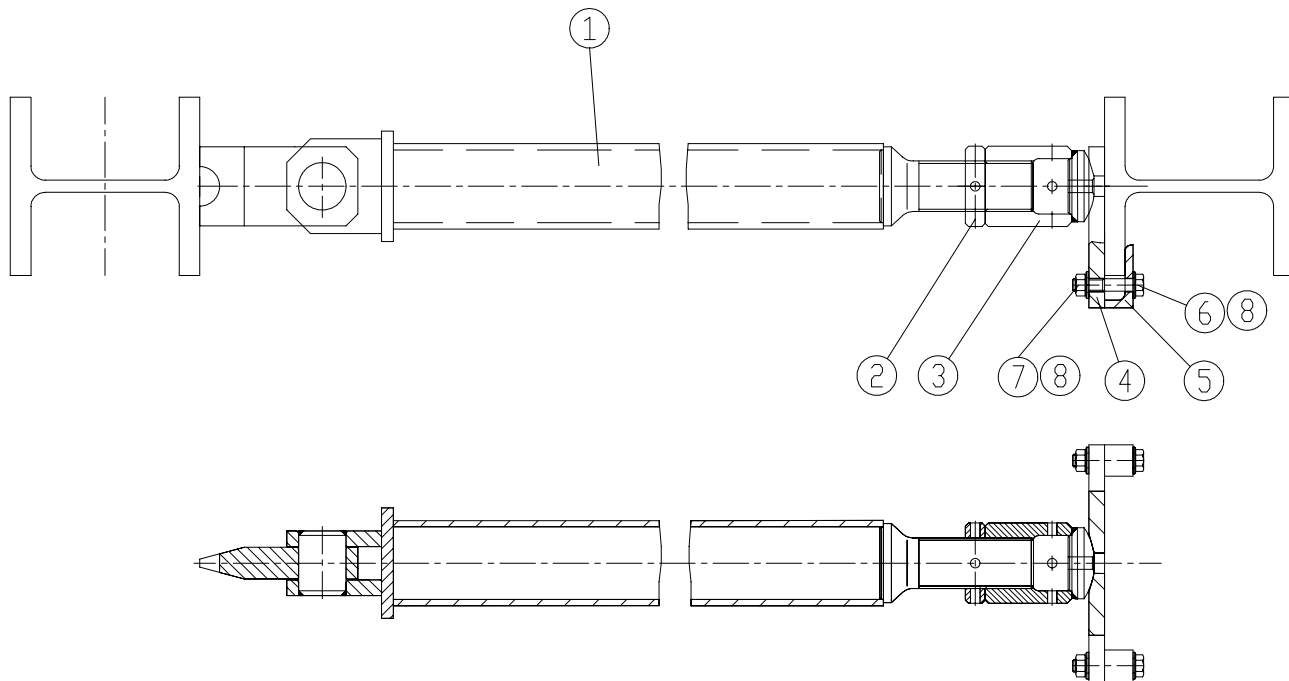
KAPITEL 11.11
CHAPTER-----

POS. ITEM	ARTIKEL-NR. PART-NO.	MENGE QTY	BENENNUNG DESCRIPTION
1	229131	1	GEWINDEBUCHSE M64, 110 lg THREADED BUSHING
2	229151	1	KUGELKOPF d 16, D 85, 33 lg BALL HEAD
3	229161	1	BOLZEN 16 d, 40 lg PIN

229301

PFOSTEN 2 KPL.
STANCHION 2 CPL.

KAPITEL 11.12
CHAPTER-----



229301

PFOSTEN 2 KPL.
STANCHION 2 CPL.

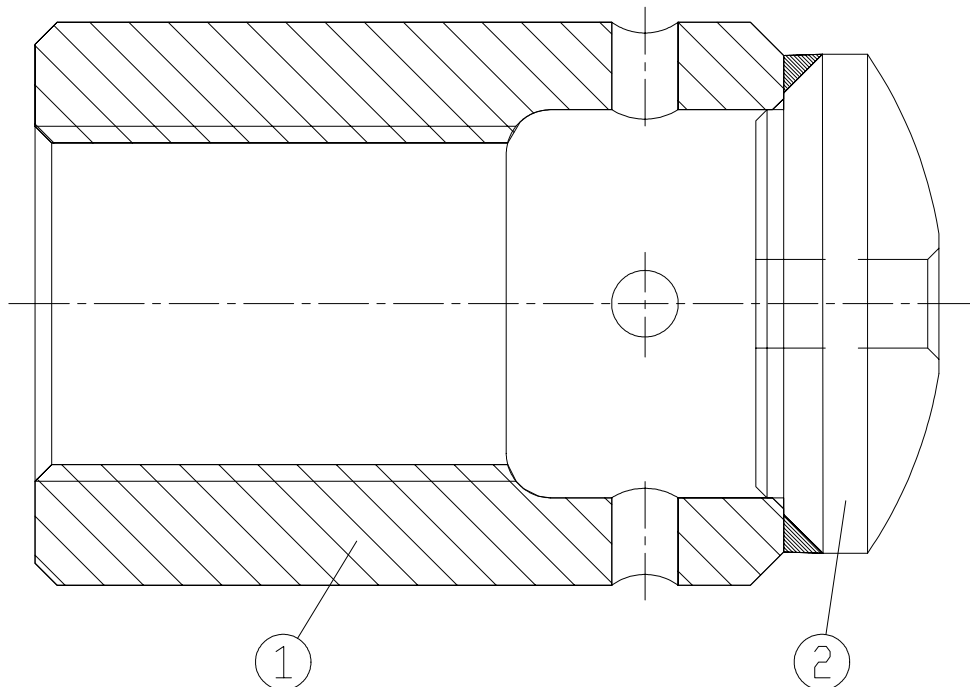
KAPITEL 11.12
CHAPTER-----

POS. ITEM	ARTIKEL-NR. PART-NO.	MENGE QTY	BENENNUNG DESCRIPTION
1	229111	1	PFOSTEN 2 STB STANCHION 2 STEEL STRUCTURE
2	229141	1	KONTERMUTTER M64 COUNTER NUT
3	229241	1	BUCHSE 2 KPL. BUSHING 2 CPL.
4	229251	1	AUFLAGE 2 REST 2
5	229261	2	KLEMMSTÜCK CLAMPING PIECE
6	6423	2	SKT-SCHRAUBE M16 x 80 DIN EN 24017 8.8 zn HEXAGON BOLT
7	2163	2	SKT-MUTTER M16 DIN EN 24032 8 zn HEXAGON NUT
8	3403	4	SCHEIBE A17 DIN 125 zn WASHER

229241

BUCHSE 2 KPL.
BUSHING 2 CPL.

KAPITEL 11.13
CHAPTER-----



229241

BUCHSE 2 KPL.
BUSHING 2 CPL.

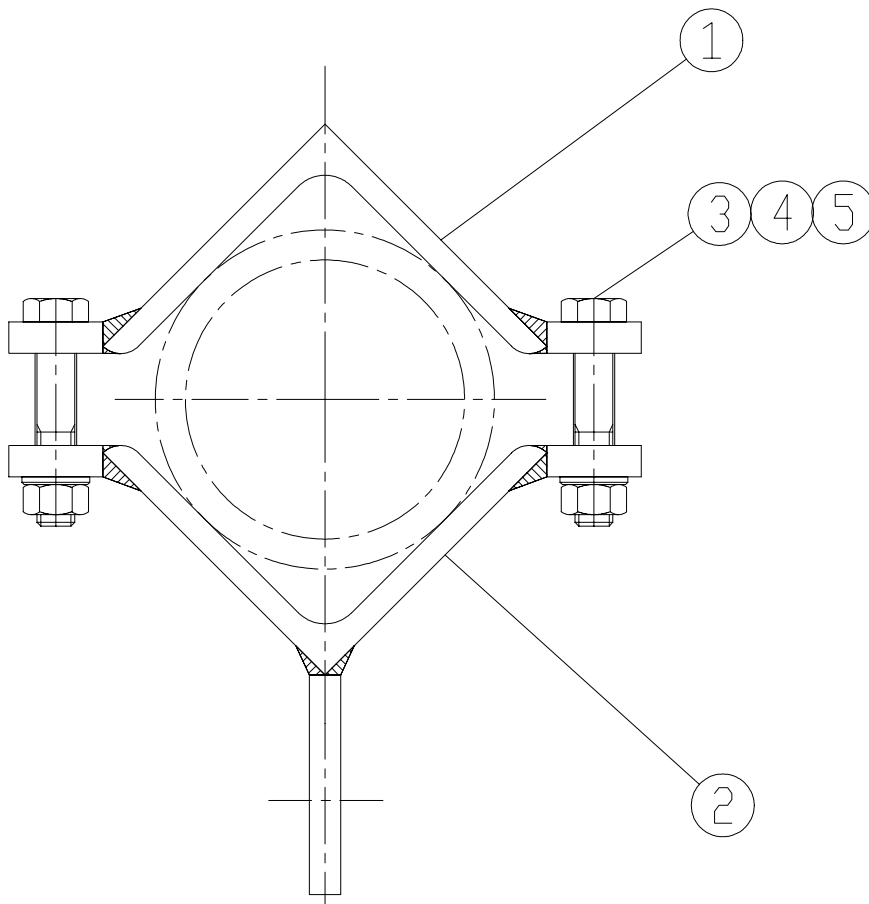
KAPITEL 11.13
CHAPTER-----

POS. ITEM	ARTIKEL-NR. PART-NO.	MENGE QTY	BENENNUNG DESCRIPTION
1	229131	1	GEWINDEBUCHSE M64, 110 lg THREADED BUSHING
2	229151	1	KUGELKOPF d 16, D 85, 33 lg BALL HEAD

229171

KLEMMSCHELLE
CLAMP

KAPITEL 11.14
CHAPTER-----



229171

KLEMMSCHELLE
CLAMP

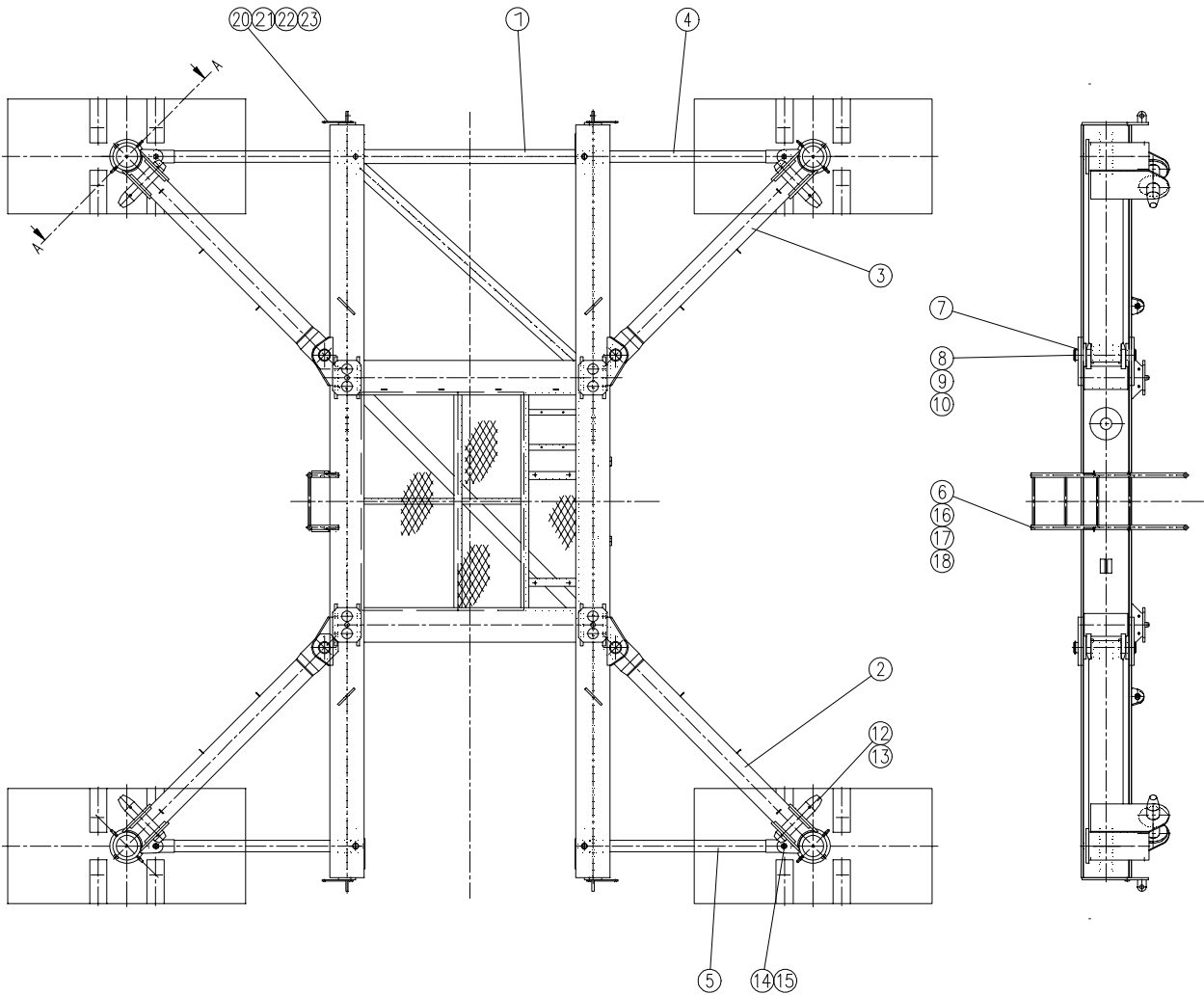
KAPITEL 11.14
CHAPTER-----

POS. ITEM	ARTIKEL-NR. PART-NO.	MENGE QTY	BENENNUNG DESCRIPTION
1	229181	1	KLEMMSCHELLE OBERTEIL CLAMP UPPER PART
2	229191	1	KLEMMSCHELLE UNTERTEIL CLAMP UNDER PART
3	383	2	SKT-SCHRAUBE M12 x 80 DIN EN 24017 8.8 zn HEXAGON BOLT
4	2023	2	SKT-MUTTER M12 DIN EN 24032 8 zn HEXAGON NUT
5	3713	4	SCHEIBE A13 DIN 125 zn WASHER

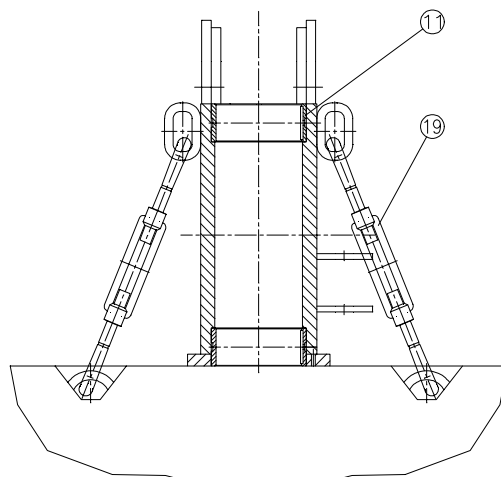
223721

UNTERWAGEN U 621 STATIONÄR KPL.
UNDER CARRIAGE STATIONARY CPL.

KAPITEL 12.01
CHAPTER-----



A-A



223721

UNTERWAGEN U 621 STATIONÄR KPL.
UNDER CARRIAGE STATIONARY CPL.

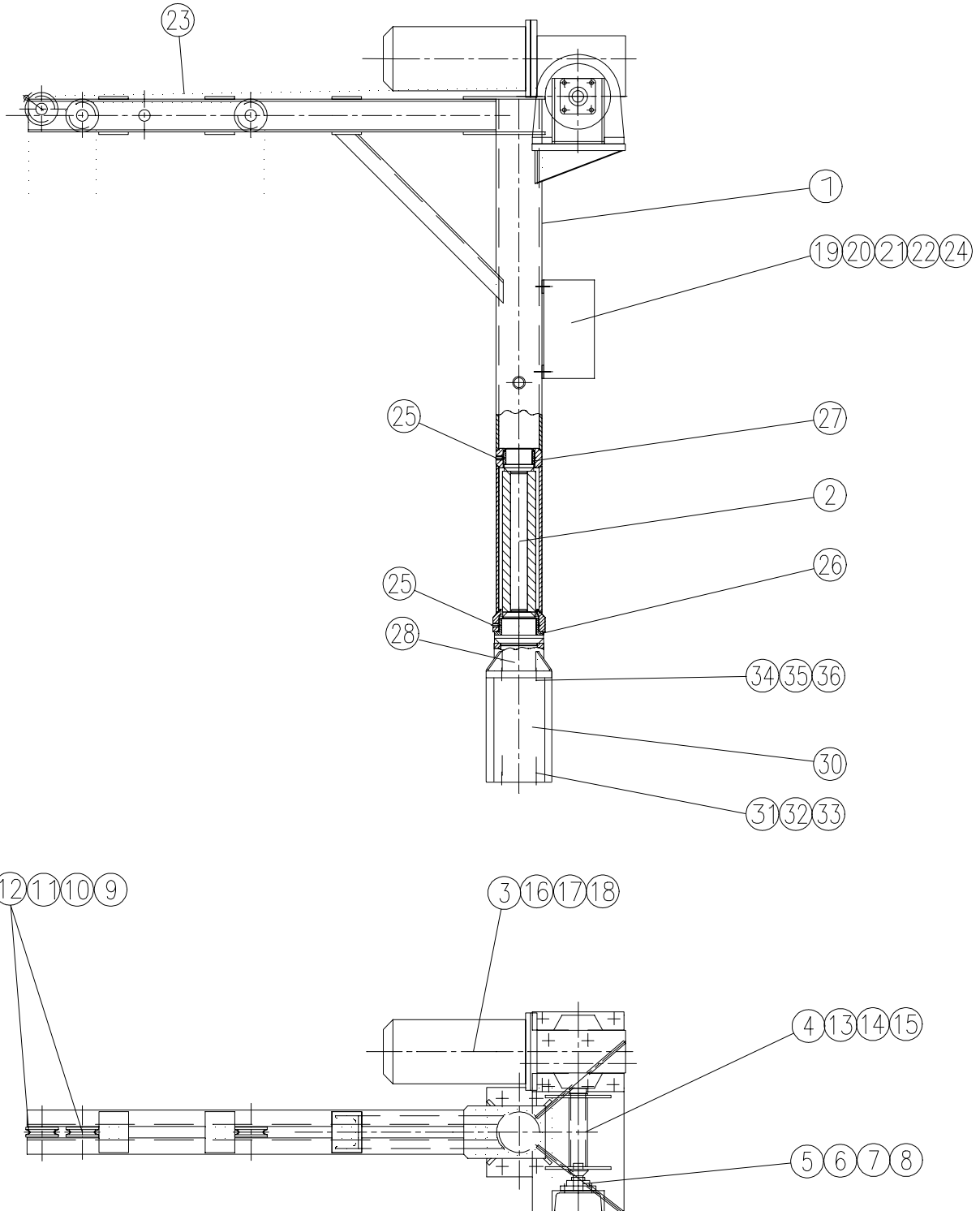
KAPITEL 12.01
CHAPTER-----

POS. ITEM	ARTIKEL-NR. PART-NO.	MENGE QTY	BENENNUNG DESCRIPTION
1	223531	1	UNTERWAGEN U 621 STB UNDER CARRIAGE STEEL STRUCTURE
2	223551	2	SCHWENKARM 1 SWIVEL ARM
3	223561	2	SCHWENKARM 2 SWIVEL ARM
4	223571	2	SCHWENKARMSTÜTZE 1 SWIVEL ARM SUPPORT
5	223581	2	SCHWENKARMSTÜTZE 2 SWIVEL ARM SUPPORT
6	140221	1	AUFSTIEG LADDER
7	223611	8	BUCHSE 90.0 D 105.0 D BUSHING
8	223601	4	BOLZEN D 90 545 LG PIN
9	3213	8	SICHERUNGSRING 90 x 3 DIN 471 EXTERNAL RETAINING RING
10	6293	12	SCHMIERNIPPEL AM 12x1.5 DIN 71412 LUBRICATION NIPPLE
11	223621	8	BUCHSE 180 D 200 D BUSHING
14	148001	8	BOLZEN 40 d 200 lg PIN
15	2913	16	SPLINT 8 x 80 DIN EN ISO 1234 zn SPLIT PIN
16	913	4	SKT-SCHRAUBE M 10 x 30 DIN EN 24017 HEXAGON BOLT
17	2033	4	SKT-MUTTER M 10 DIN EN 24032 8 zn HEXAGON NUT
18	4623	4	FEDERRING A 10 DIN 128 zn LOCK WASHER
19	6893	8	SPANNSCHLOSS 24 DIN 1480 S235JRG TURNBUCKLE
20	225811	4	LASCHE BUTT STRAP
21	1183	8	SKT-SCHRAUBE M 16x 45 DIN EN 24017 HEXAGON BOLT
22	2163	8	SKT-MUTTER M 16 DIN EN 24032 8 zn HEXAGON NUT
23	2413	8	FEDERRING A 16 DIN 128 zn LOCK WASHER

208981

HILFSKRAN KPL. 0.8 T
AUXILIARY CRANE CPL.

KAPITEL 13.00
CHAPTER-----



208981

HILFSKRAN KPL. 0.8 T
AUXILIARY CRANE CPL.

KAPITEL 13.00
CHAPTER-----

POS. ITEM	ARTIKEL-NR. PART-NO.	MENGE QTY	BENENNUNG DESCRIPTION
1	208991	1	HILFSKRAN STB AUXILIARY CRANE STEEL STRUCTURE
2	209091	1	UNTERTEIL LOWER PART
3	19484	1	MOTOR MIT GETRIEBE K 67 DV 100L4 BMG/HR/C MOTOR WITH GEAR BOX
a	20464	1	MOTOR MIT BREMSE DV 100 L4 BMG/HR/C MOTOR
b	23642	1	GETRIEBE K 67 i=30.22 GEAR BOX
4	209031	1	TROMMEL DRUM
5	972	1	FLANSCHLAGER UCF 206 FLANGE BEARING
6	893	4	SKT-SCHRAUBE M 10 x 40 DIN EN 24017 HEXAGON BOLT
7	2033	4	SKT-MUTTER M 10 DIN EN 24032 8 zn HEXAGON NUT
8	3673	8	SCHEIBE A 10.5 zn DIN 125-1 WASHER
9	174601	3	SEILROLLE MIT LAGER D 80 R 3.7 SHEAVE
10	164151	3	BOLZEN 35 d 86 lg PIN
11	2943	6	SPLINT 6.3 x 63 DIN EN ISO 1234 SPLIT PIN
12	7033	6	PASSSCHEIBE 35x45x2.5 DIN 988 SPACER
13	80071	2	LASCHE BUTT STRAP
14	663	4	SKT-SCHRAUBE M 6 x 25 DIN EN 24017 HEXAGON BOLT
15	4733	4	FEDERRING A 6 DIN 128 zn LOCK WASHER
16	993	4	SKT-SCHR 12x 60 DIN EN 24017 HEXAGON BOLT
17	4633	4	FEDERRING A 12 DIN 128 zn LOCK WASHER
18	2023	4	SKT-MUTTER M 12 DIN EN 24032 8 zn HEXAGON NUT
19	209131	1	ELEKTRIK ELECTRIC

208981

HILFSKRAN KPL. 0.8 T
AUXILIARY CRANE CPL.

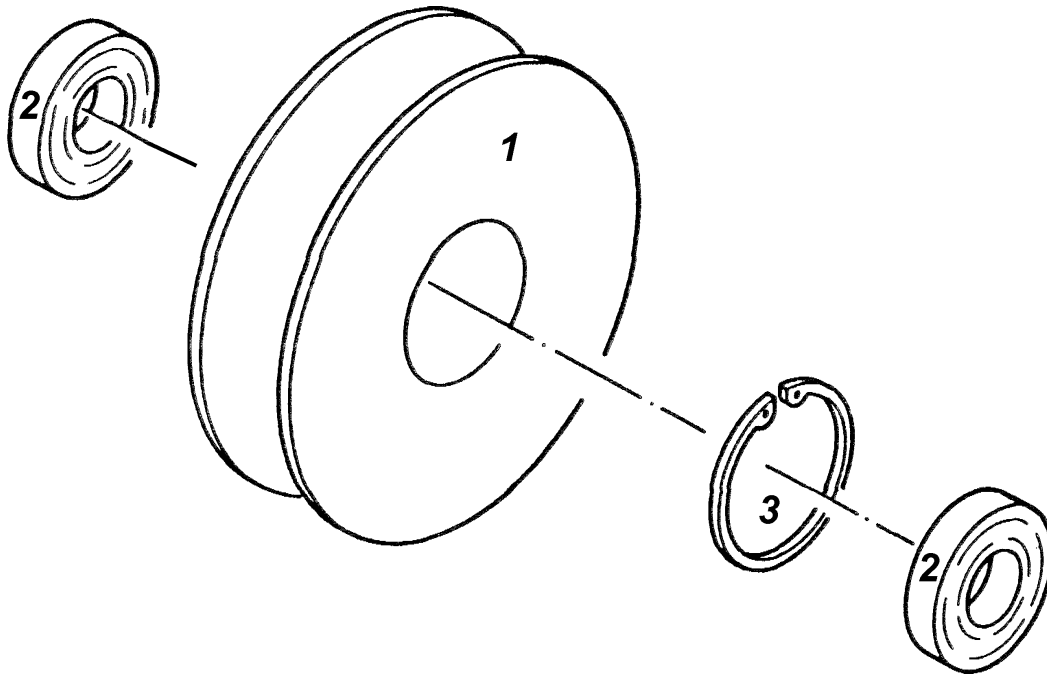
KAPITEL 13.00
CHAPTER-----

POS. ITEM	ARTIKEL-NR. PART-NO.	MENGE QTY	BENENNUNG DESCRIPTION
20	6183	4	SENK-SCHRAUBE M 8 x 20 DIN EN ISO 2009 COUNTERSUNK BOLT
21	2073	4	SKT-MUTTER M 8 DIN EN 24032 8 zn HEXAGON NUT
22	4613	4	FEDERRING A 8 DIN 128 zn LOCK WASHER
23	16762	1	SEIL 7 d - 80.00 m lg; NG7C DIN 6899 ROPE
24	243611	1	TRAGKRAFTSCHILD 800 KG LIFTING CAPACITY PLATE
25	6293	2	SCHMIERNIPPEL AM 12x1.5 DIN 71412 LUBRICATION NIPPLE
26	236281	1	BUCHSE I BUSHING
27	236291	1	BUCHSE II BUSHING
28	8043	1	FEDERSTECKER 5; DIN 11024 zn COTTER PIN
30	209121	1	TRÄGER BEAM
31	1643	8	SKT-SCHRAUBE M 16 x 80 DIN EN 24017 HEXAGON BOLT
32	2163	8	SKT-MUTTER M 16 DIN EN 24032 8 zn HEXAGON NUT
33	2413	16	FEDERRING A 16 DIN 128 zn LOCK WASHER
34	10053	4	HV-SCHRAUBE M 16 x 75 DIN 6914 10.9 HIGH STRENGHT BOLT
35	4573	4	HV-MUTTER M 16 DIN 6915 10 HIGH STRENGHT NUT
36	4083	4	HV-SCHEIBE 17 DIN 6916 zn HIGH STRENGHT WASHER

174601

SEILROLLE MIT LAGER D 80, R=3.7
SHEAVE WITH BEARING

KAPITEL 13.01
CHAPTER-----



174601

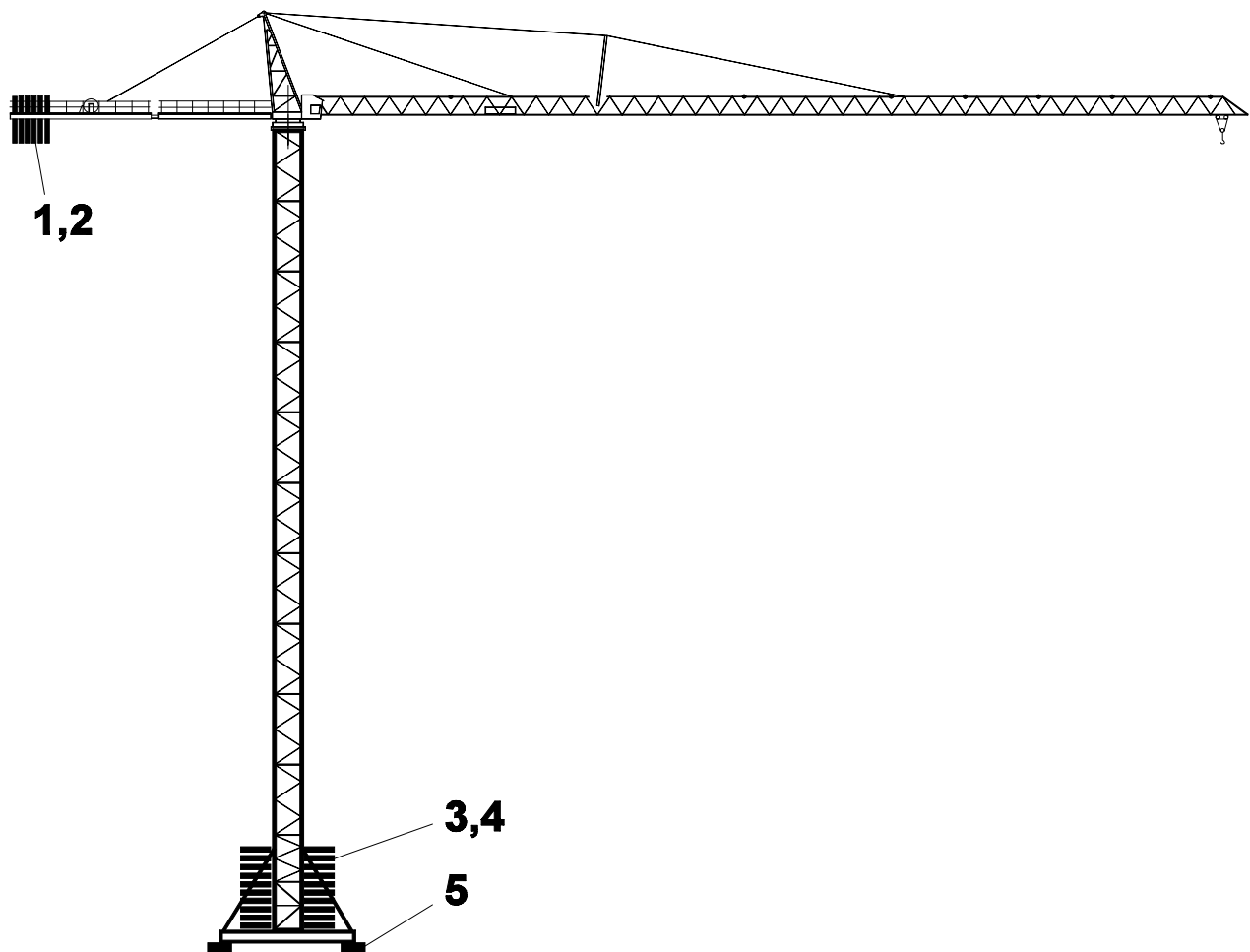
SEILROLLE MIT LAGER D 80, R=3.7
SHEAVE WITH BEARING

KAPITEL 13.01
CHAPTER-----

POS. ITEM	ARTIKEL-NR. PART-NO.	MENGE QTY	BENENNUNG DESCRIPTION
1	174071	1	SEILROLLE D 80 R 3.7 SHEAVE
2	8172	2	RILLENKUGELLAGER 6007-2RS1 DEEP GROOVE BALL BEARING
3	3123	1	SICHERUNGSRING 62 x 2 DIN 472 INTERNAL RETAINING RING

ÜBERSICHT BALLASTSTEINE
OVERVIEW BALLAST

KAPITEL 14.00
CHAPTER-----



ÜBERSICHT BALLASTSTEINE
OVERVIEW BALLAST

KAPITEL 14.00
CHAPTER-----

POS. ITEM	ARTIKEL-NR. PART-NO.	MENGE QTY	BENENNUNG DESCRIPTION
1	201581	*)	GEGENGEWICHT BG 4.15 t COUNTER WEIGHT
2	201571	*)	GEGENGEWICHT BG 3.15 t COUNTER WEIGHT
3	212241	*)	ZENTRALBALLASTSTEIN BZ 6.60 t CENTRAL BALLAST BLOCK
4	201481	*)	ZENTRALBALLASTSTEIN BZ 5.0 t CENTRAL BALLAST BLOCK
5	173081	4	FUNDAMENTSTEIN BF 4.0 t FOUNDATION PAD

ACHTUNG:

*) Die Anzahl der Steine ist abhängig von der Auslegerlänge (BG) und von der Hakenhöhe (BZ)

IMPORTANT:

*) The QTY of the ballast blocks depends on jib length (BG) and the hook height (BZ)!